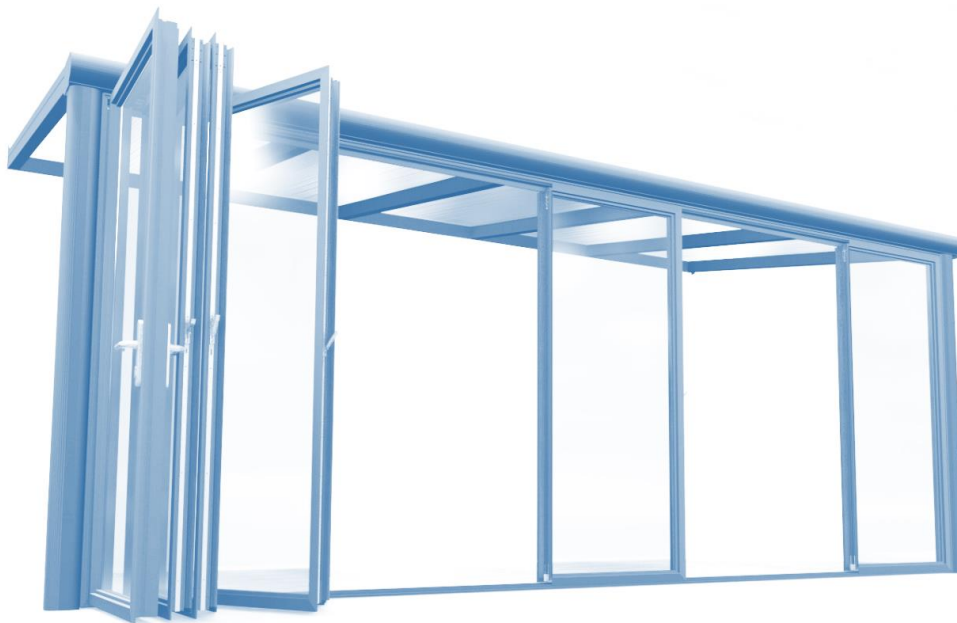
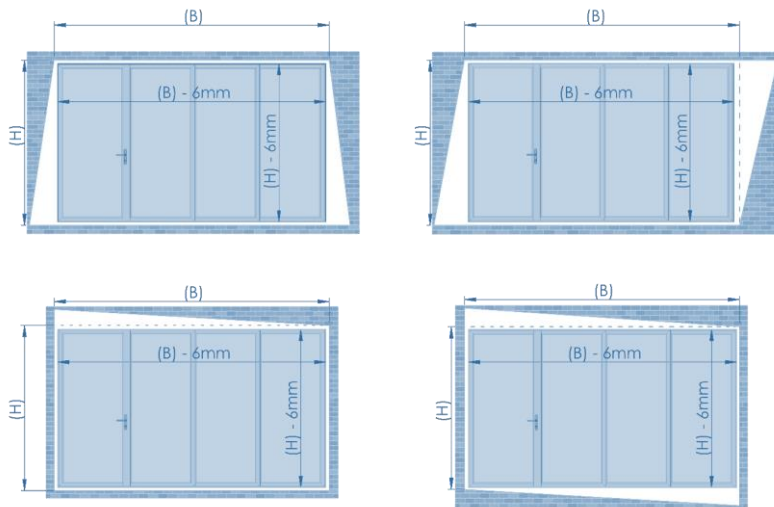




Inmeethandleiding Viewline SCHUIF-DRAAISYSTEEM

Versie: NL - Juni 2022



www.viewline.nl

1. Inmeten & maten bepalen

1.1 Controle inbouwopening op vlakheid en waterpas

Inmeten doet u bij voorkeur **i.c.m. laser/laserwaterpas** om zeker te zijn dat alle zijdes van de opening waar het product geïnstalleerd wordt, waterpas en vlak zijn.

Het schuif-draaisysteem is een maatwerkproduct en kan niet retour gedaan worden indien er verkeerd ingemeten is!

Controleer of de opening voor montage geheel waterpas is aan alle 4 zijdes, controleer of de hoeken van de opening volledig haaks zijn en of de zijdes vlak zijn.

- Controleer of de ondergrond vlak en waterpas is.
 - Er mogen geen hoogteverschillen in de ondergrond zitten. Indien dit het geval is dient u dit eerst uit te vlakken!
 - Controleer of de ondergrond stabiel en voldoende gefundeerd is (middels koker, of betonband).
 - Om goede werking van het systeem te garanderen en stelproblemen te voorkomen dient de ondergrond **blijvend stabiel zijn**. Het verzakken van fundering kan ervoor zorgen dat het systeem in de toekomst niet meer af te stellen is.
- Controleer of de verticale zijdes vlak en waterpas zijn.
 - Deze zijdes dienen stabiel te zijn. Zorg dat uw overkapping goed vast staat.
- Controleer of de boven-aansluiting vlak en waterpas is.
 - Er mag geen afschot van bijvoorbeeld een goot aanwezig zijn, de goot mag ook niet doorhangen.



1.2 Opening inmeten

Wanneer u de dagmaten van de opening gaat opmeten, is het belangrijk om deze zowel in de breedte als hoogte op minimaal drie verschillende punten van de sparing te meten, zodat u de juiste maten kunt bepalen.

Wanneer u meet, weet dan zeker dat de zijdes waterpas zijn!

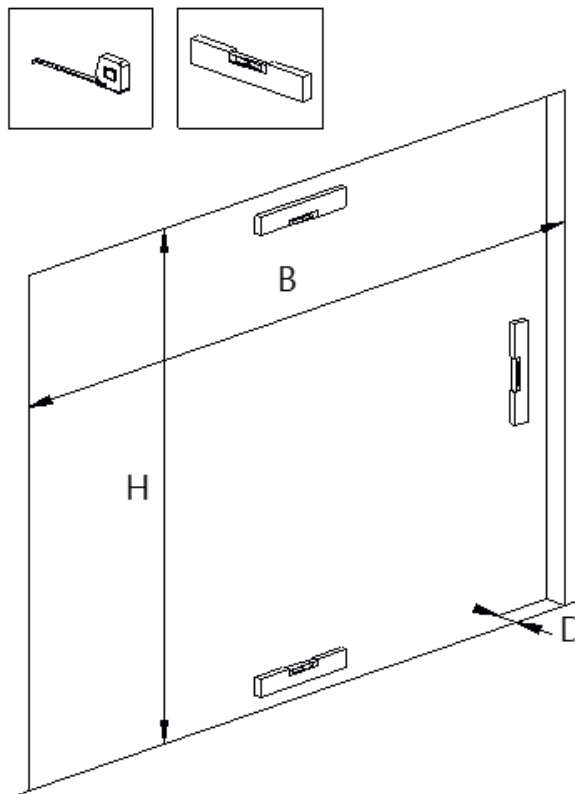
- Breedte v/d inbouwopening (B): meet bovenin, in het midden en aan de onderkant van de opening
- Hoogte v/d inbouwopening (H): meet links, in het midden en rechts van de opening.
- Dikte van muur, gevel of staander. De inbouwdiepte van het kozijn is 66mm (incl. deuren 75mm)

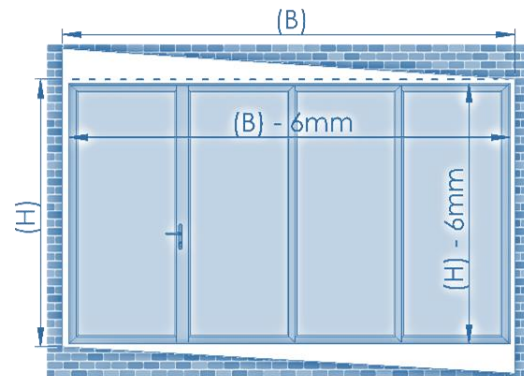
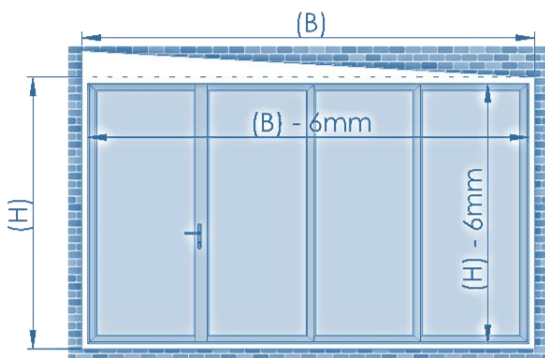
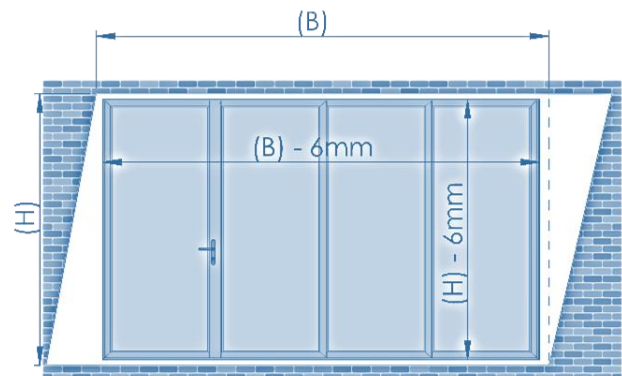
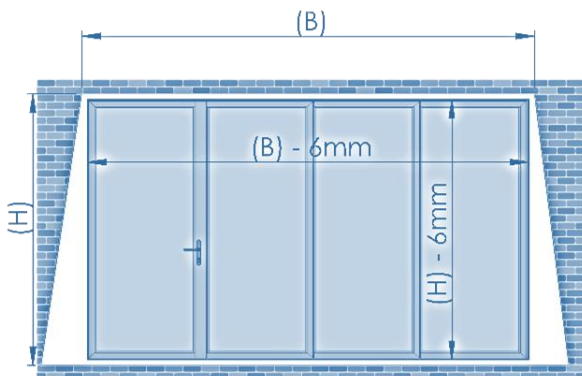
De kleinste maat die gemeten wordt is leidend bij het bepalen van de kozijnmaat.

LET OP! Wanneer blijkt dat de opening niet waterpas en/of vlak is, dient deze opgevuld te worden met stelblokjes. In dit geval dient u uw kozijn kleiner te bestellen dan de 6mm correctie die geldt voor een haakse/rechte opening. Zorg dat u zeker weet welke situatie voor u van toepassing is. (zie volgende pagina)

LET OP: Er zijn situaties waar de kleinste maat niet voldoende is. Indien de 2 horizontale of verticale vlakken parallel aan elkaar lopen, maar niet waterpas zijn dan dient hier rekening mee gehouden te worden. Anders kan het kozijn nooit waterpas geplaatst worden, met stelproblemen als gevolg. Gebruik de afbeeldingen op de volgende pagina als referentie voor uw situatie.

LET OP: Controleer op uitstekende delen waardoor het kozijn niet vlak geplaatst kan worden. Dit is afhankelijk van het oppervlak waar het kozijn geplaatst zal worden. Deze oneffenheden dienen eerst uitgevuld/verwijderd te worden. Meet vanuit deze uitstekende delen voor het bepalen v/d kleinste maat.





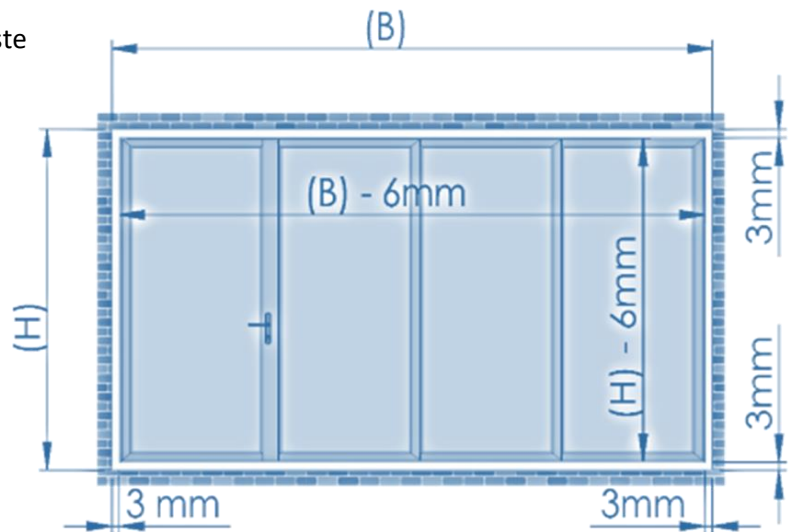
O.a. bovenstaande situaties kunnen voorkomen, zorg dat u het kozijn op de juiste breedte bestelt. Corrigeer de maat voor openingszijdes die schuin weg lopen.

1.3 Kozijnmaten bepalen

De kozijnmaat bepaalt u door van de kleinste breedte en hoogte maat te nemen (of gecorrigeerde maat, zie bovenstaande situaties waarin de gemeten maat niet overeenkomt met H of B).

U trekt vervolgens 6 mm (3 mm aan beide kanten) van deze maat af zodat u voldoende speling hebt om het kozijn te kunnen plaatsen.

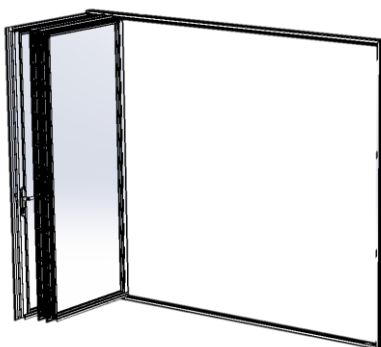
Breedtemaat kozijn = $B - 6\text{mm}$
 Hoogtemaat kozijn = $H - 6\text{mm}$



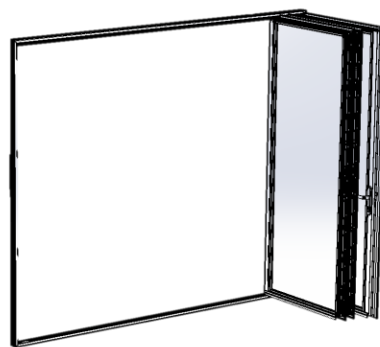
***U bent zelf verantwoordelijk voor de speling die u hanteert. Wij adviseren de 6 millimeter wanneer u rekening heeft gehouden met de vlakheid en het waterpas zijn van de aansluitende bouwelementen. U bent zelf verantwoordelijk voor de bestelde kozijnmaat.**

2. Oriëntatie bepalen

Het schuif-draaisysteem is te bestellen met de deuren links of rechts georiënteerd (Loopdeur scharnierend aan de buitenzijde van het kozijn). Houd er rekening mee dat wanneer u een bestelling plaatst, de loopdeur links of rechts georiënteerd is vanuit de positie waar de deur naar u toe opent. De aangrenzende deuren kunnen richting de loopdeur geschoven worden om hier open te draaien. Zie onderstaande situaties.

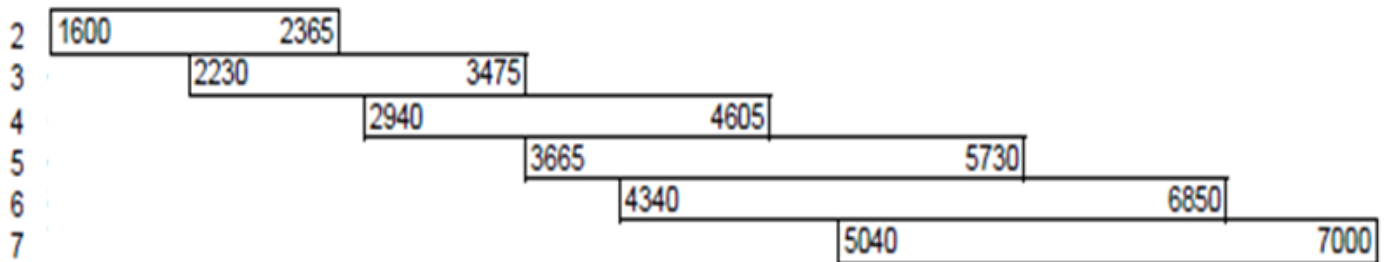


Links georiënteerd



Rechts georiënteerd

Afhankelijk van uw gewenste inbouwbreedte, kunt u kiezen hoeveel deuren u wenst dat het systeem bevat. Onderstaande afbeelding geeft het aantal deuren aan dat een systeem kan bevatten op basis van een bepaalde kozijnbreedte. Een systeem bevat minimaal 2 deuren.



Voorbeeld: U wilt een kozijn van 4500 mm bestellen. O.b.v. deze breedte dient het systeem minimaal 5 deuren te bevatten. Extra deuren zijn tegen meerprijs te bestellen. Voor 4500mm kunt u optioneel voor een 6 of 7 deuren systeem kiezen.

4. Bestelling plaatsen

Wanneer u de maten van uw kozijn *ingemeten, uitgerekend en gecontroleerd* heeft, kunt u de bestelling van uw schuif-draaisysteem plaatsen. Dit doet u door het bestelformulier in te vullen.

(Houd er rekening mee dat de maten die u aan ons door geeft de werkelijke kozijnmaten zijn. De speling voor inbouw dient u zelf te verrekenen.)

De te bestellen systeemmaat is:

Kozijnmaat breedte, Kozijnmaat hoogte, Aantal deuren Links, Aantal deuren Rechts

Let op: Het schuif-draaisysteem is een maatwerkproduct en kan niet retour gedaan worden indien er verkeerd ingemeten/besteld is!