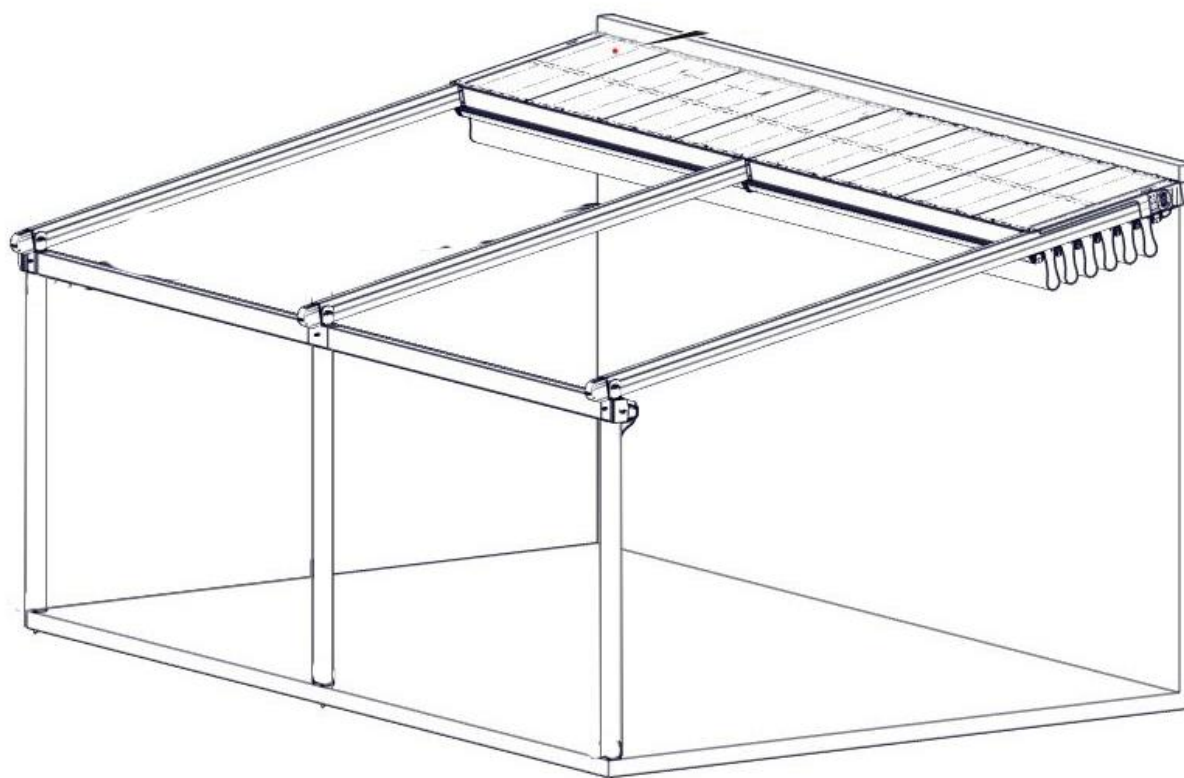




Gebruikers- / montagehandleiding Deponti Vouwdak

Type Verdeca

Versie: NL – November 2020



www.deponti.com



Inhoudsopgave

1. Inleiding	3
2. Veiligheidsmaatregelen en waarschuwingen	3
3. Productbeschrijving	5
4. Onderdelen overzicht	6
4.1 Exploded view	6
4.2 Motor details	7
4.3 Hardware details	7
4.4 Controle levering	10
5. Montage voorbereiding	11
5.1 Montage voorwaarden	11
5.2 Gereedschap en toebehoren	12
6. Montage	13
6.1 Monteren van het frame	13
6.2 Monteren van de motor en het doek	17
6.3 Installeren van de dwarsbalk aan de liggers	20
7. Programeer instructies	22
7.1 Afstandsbediening	23
7.2 Programmeren van de motor	24
7.3 De motor resetten	25
7.4 Programmeren van de LED verlichting (optioneel)	25
7.5 Resetten van de LED verlichting	25
8. FAQ	26
9. Onderhoud	26
10. Afval verwijdering	26
11. Garantie voorwaarden	27
12. Contact	27

DEZE HANDLEIDING DIENT VOOR TOEKOMSTIG GEBRUIK GOED BEWAARD TE BLIJVEN!

Voor de duur en de voorwaarden ten aanzien van garantie raden wij u aan contact op te nemen met uw Deponti partner. Voorts verwijzen wij naar onze Algemene Verkoop- en Leveringsvoorwaarden die op aanvraag verkrijgbaar zijn. Deponti B.V. wijst alle verantwoordelijkheid af voor schade of letsel als gevolg van het niet nauwgezet volgen van deze handleiding en het niet in acht nemen van gebruikelijke voorzichtigheid bij transport montage, gebruik en onderhoud van de Verdeca overkapping. Als gevolg van voortdurend streven naar verbetering kan het voorkomen dat het product in detail afwijkt van hetgeen in deze handleiding is beschreven. Om deze reden dienen de gegeven instructies slechts als richtlijn voor het installeren van het in deze handleiding vermelde product. Deze handleiding is met alle zorg samengesteld, maar Deponti B.V. kan geen verantwoording op zich nemen voor eventuele fouten in deze handleiding of voor de gevolgen daarvan. Voorts zijn alle rechten voorbehouden en mag niets uit deze handleiding op welke wijze dan ook worden veelevoudigd.



1. Inleiding

Gefeliciteerd met de aanschaf van uw Deponti vouwdak!

Alvorens u van uw vouwdak kunt gaan genieten dient deze deugdelijk te worden gemonteerd. In deze handleiding vindt u overzichtelijk alle stappen welke u moet doorlopen voor een correcte montage van uw Deponti Verdeca overkapping. Wij adviseren u, alvorens met de montage te beginnen, de gehele handleiding op uw gemak door te nemen.

Controleert u voor aanvang van de montage of alle benodigde onderdelen zijn meegeleverd. Neemt u voor uw veiligheid de toepasselijke voorschriften in acht. Hiermee garandeert u ook de veiligheid van de geplaatste overkapping. Mocht u onverhoopt nog vragen hebben neemt u dan gerust contact op met uw betreffende Deponti partner.



Deze handleiding dient op een veilige, droge en schaduwrijke plek bewaard te worden. In geval van beschadiging of verlies moet de gebruiker een nieuw exemplaar van de handleiding bij de partner opvragen.

2. Veiligheidsmaatregelen en waarschuwingen



Belangrijk:

Lees eerst de veiligheidsmaatregelen en waarschuwingen alvorens de Verdeca overkapping te monteren.

- Volg bij de montage nauwkeurig de instructies en richtlijnen zoals omschreven in deze handleiding. Wijzig nooit de volgorde van de te verrichten handelingen. Indien een of ander niet duidelijk is omtrent de montage neem dan contact op met uw Deponti Partner. Technische wijzigingen voorbehouden, zonder schriftelijke melding.
- Wij adviseren de montage van de Verdeca overkapping standaard door 2 personen (gekwalificeerde technici / erkende installateurs) te laten uitvoeren.
- Controleer de levering na ontvangst direct. In geval van beschadigingen of een onvolledige levering verzoeken wij u onmiddellijk contact op te nemen met uw Deponti partner.
- De materialen dienen in een droge, geventileerde ruimte te worden opgeslagen, niet blootgesteld aan direct zonlicht.
- Open de verpakking voorzichtig. Zorg ervoor dat u het product niet beschadigt.
- Om schade aan uw overkapping te voorkomen, plaats de onderdelen op een zacht en schoon oppervlak. Leg de profielen op een vlakke ondergrond, uit de felle zon of regen.





2. Veiligheidsmaatregelen en waarschuwingen (vervolg)

- Het toevoegen of weglaten van onderdelen, of het ver- of bewerken van materialen anders dan op de voorgeschreven wijze kan een nadelige invloed hebben op de veiligheid van de terrasoverkapping en wordt dus ten strengste afgeraden.
- Let op en wees u bewust van bewegende onderdelen. Zorg ervoor dat alle stroomtoevoer is afgesloten tijdens de montage.
- Zet de montagelocatie af, zodat anderen op veilige afstand blijven.
- Draag altijd de juiste beschermende kleding (werk handschoenen, stofmasker, veiligheidsbril, schoenen met anti-slip etc.) bij het uitvoeren van de werkzaamheden.
- Zorg ervoor dat alle bevestigingsmiddelen goed zijn vastgedraaid. Controleer dit regelmatig gedurende de montage.
- U dient uw terrasoverkapping minimaal éénmaal per jaar te onderhouden en te reinigen. Check dan ook of alle bevestigingsmiddelen nog goed vast zit.
- Verwijder het product in overeenstemming met de lokale wet- en regelgeving.
- Deponti B.V. aanvaardt geen enkele aansprakelijkheid voor schade of letsel veroorzaakt door het niet (strikt) naleven van de veiligheidsvoorschriften en -instructies in deze handleiding, dan wel door onachtzaamheid tijdens montage, gebruik en onderhoud van het product en de eventueel bijbehorende accessoires. Deponti B.V. is niet verantwoordelijk voor enige vorm van schade.



3. Productbeschrijving

De Verdeca overkapping is een overkapping met een schuin aflopend en intrekbaar vouwdak. De constructie bestaat uit een aluminium frame en een PVC doek.



- Het dak van de Verdeca is water- en luchtdicht. Daarmee beschermd het doek tegen zowel regen als tegen de zon.
- Wanneer alle zijdes van de Verdeca open zijn is de windweerstand 11 Beaufort, en 7 Beaufort wanneer de zijanten dichtgemaakt zijn. Deze berekeningen zijn gedaan op basis van een hoogte van 250cm aan de voorkant van de overkapping, volgens de "Eurocode EN 1991-1-4 Terrain Category 4".
- Deze overkapping heeft een maximale sneeuwbelasting van 15kg/m². Wij adviseren om bij sneeuw het doek in te trekken om schade te voorkomen.
- De aandrijfriemen zijn in elke rail geïnstalleerd en worden aangedreven door overbrengingen én een enkele aandrijfjas, om zo het doek te kunnen bewegen.
- Het dak van de Verdeca overkapping kan met de afstandsbediening worden geopend en gesloten.

Beschikbare afmetingen van de Verdeca:

Breedte (mm): 4000 / 5000 / 6000

Uitval (mm): 3000 / 3500 / 4000

Optioneel kan LED verlichting in het doek van de Verdeca verwerkt worden.

BELANGRIJK: Dit vouwdak vereist een minimale hellingshoek vanwege zijn specifieke bouw en om goede afwatering te kunnen garanderen. De hellingshoek is afhankelijk van de afmetingen van de overkapping. In de onderstaande tabel kunt u de minimale afloop vinden van alle beschikbare afmetingen.

Minimale helling [cm]		Uitval [mm]		
Breedte [mm]	Rail centrum [cm]	3000	3500	4000
4000	400	42	49	57
5000	250	26	30	35
6000	300	31	37	42

Als de Deponti Verdeca wordt geïnstalleerd met een hellingshoek >25%, dan vervalt de garantie.

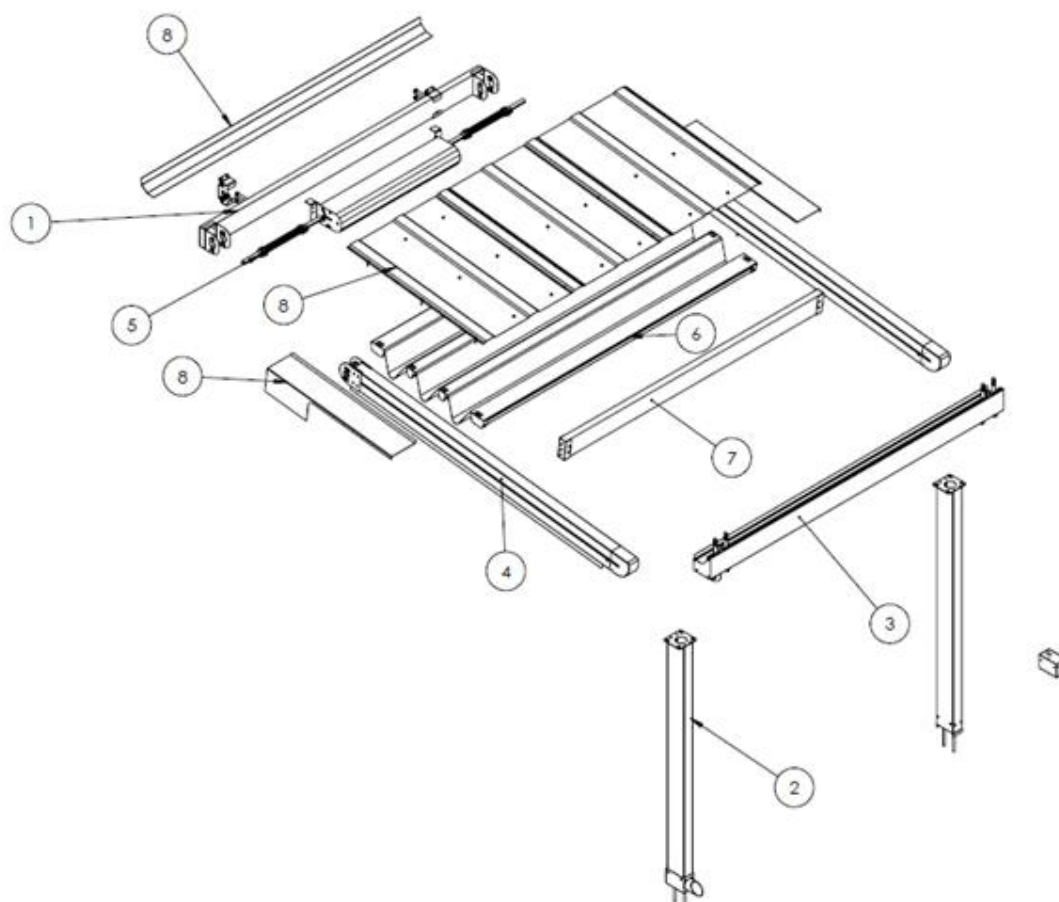
Plaatsingsmogelijkheden:

De Verdeca moet gemonteerd worden aan een gevel.



4. Onderdelen overzicht

4.1 Exploded view



1	Muurprofiel	5	Motor
2	Staander	6	PVC doek
3	Goot	7	Dwarsbalk
4	Liggers	8	Afdekkapjes en Afdekplaten



4.2 Motor details

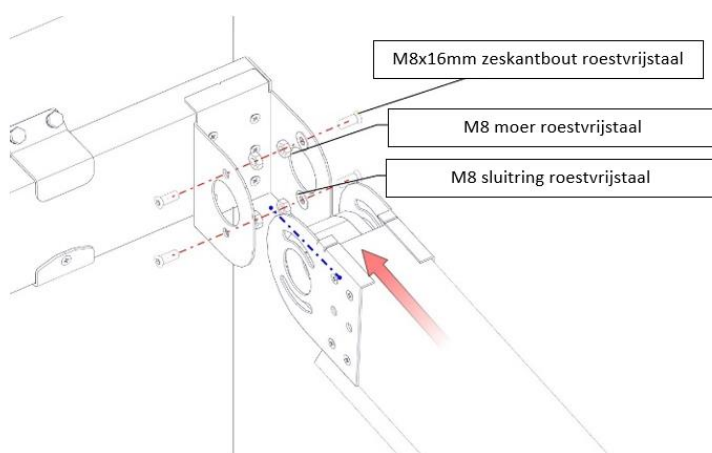
De Deponti Verdeca overkapping is uitgerust met een Somfy buismotor.

De motor kan aangestuurd worden door de bijgeleverde Somfy afstandsbediening.

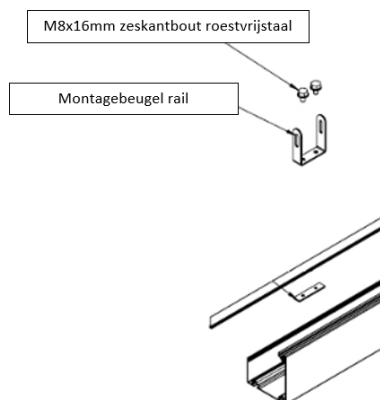
4.3 Hardware details

Ligger– Muur profiel verbinding

- a. M8x16mm zeskantbout roestvrijstaal
- b. M8 sluitring roestvrijstaal
- c. M8 moer roestvrijstaal

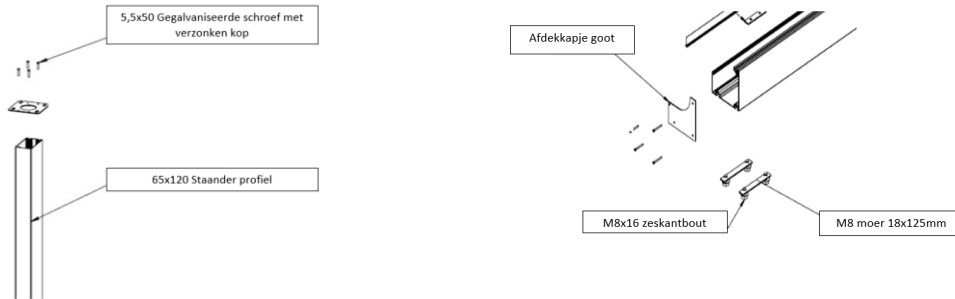


Ligger – Goot verbinding



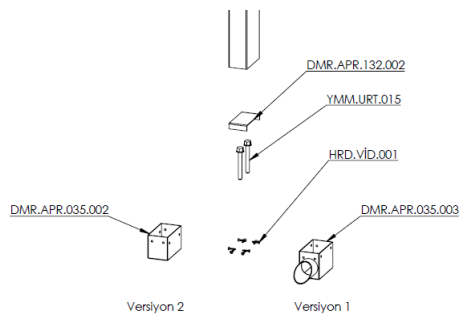


Staander – Goot verbinding



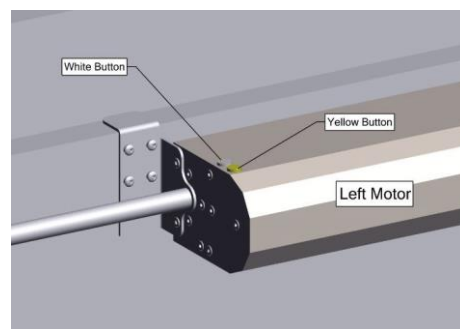
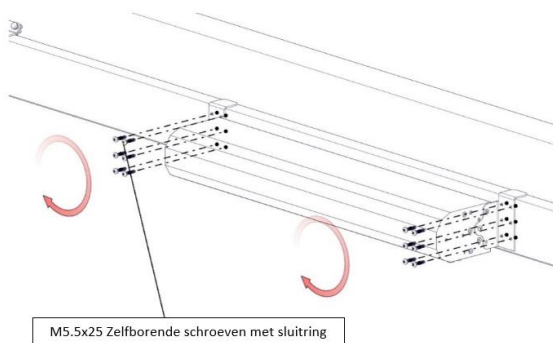
Staander – Voetplaat verbinding

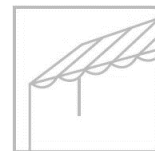
Gebruik bevestigingsmaterialen die passend zijn voor de situatie.



Motor – Muur profiel verbinding

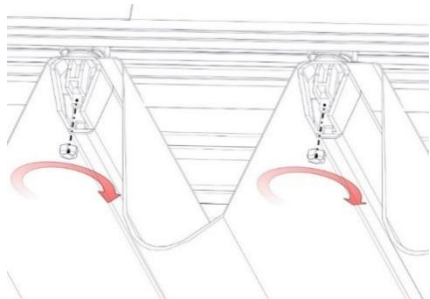
a. M5.5x25mm zelf borende schroeven met sluitring





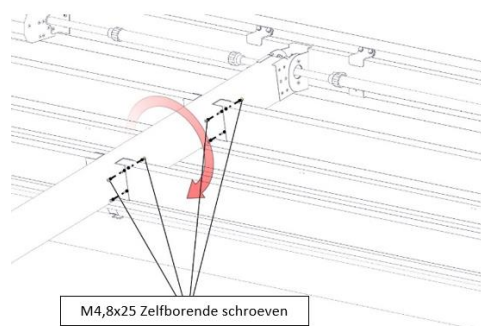
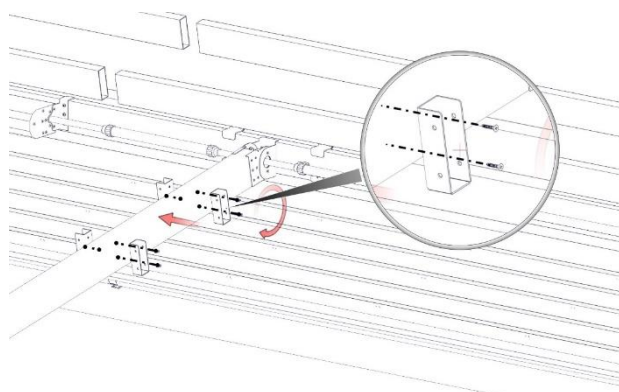
Doek – Loopwagen bevestiging

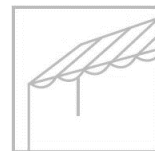
M8 moet met sluitring



Dwarsbalk – Montage beugel verbinding

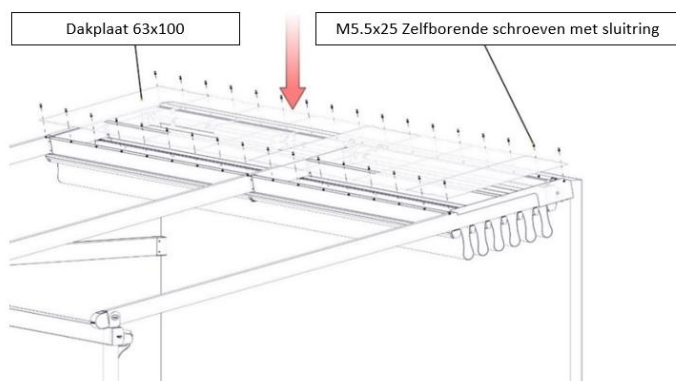
- M4.8x25mm zelf borende schroeven (3x)
- M4.8x25mm zelf borende schroeven (6x)





Dakplaat – Dwarsbalk verbinding

- a. M5. 5x25mm zelf borende schroeven met sluitring



4.4 Controle levering

BELANGRIJK: Controleer altijd de afleverbon van de geleverde onderdelen goed op kwantiteit en kwaliteit. Eventuele zichtbare gebreken dienen binnen 7 dagen na levering schriftelijk te worden gemeld.

Let op:

- Dozen met rood label: Elektronische onderdelen zoals besturingsmodule en afstandsbediening.
- Dozen met blauw label: Metalen onderdelen zoals U-beugels, montagebeugels, staanders en afdekkapjes.
- Dozen met geel label: Plastic onderdelen zoals rubber voor de goot, afdekkapjes, motor as verbindingen, etc



5. Montage voorbereiding

5.1 Montage voorwaarden

Ondergrond & gevel

- Er dient een goede vlakke stabiele ondergrond te zijn voor de opbouw van de terrasoverkapping.
- De locatie waar de overkapping geplaatst wordt, dient bouwklaar en vrij te zijn van obstakels (tuinmeubelen, bloembakken e.d.) zodat monteurs ongehinderd hun werkzaamheden kunnen uitvoeren.
- De ondergrond moet ontdaan zijn van obstakels als NUTS leidingen (zoals stroomkabels e.d.), wortels en puin.
- De gevel dient vrij te zijn van zonwering e.d..
- De plek waar het muurprofiel komt dient stevig, egaal en vlak te zijn.

Montage bij muren

- In verband met het uitzetten van de materialen mag de terrasoverkapping niet strak tussen twee muren worden geplaatst, maar moet er per breedtemeter van de terrasoverkapping 1.5mm worden vrijgehouden.

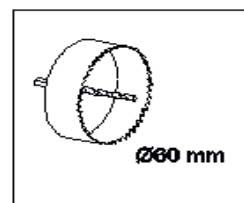
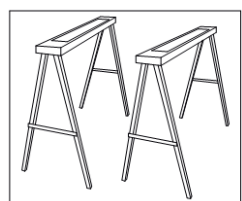
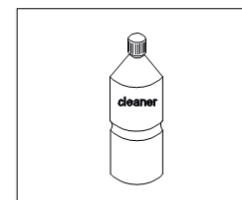
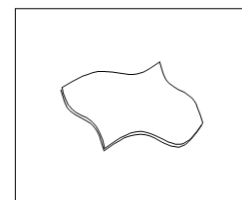
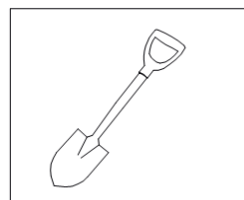
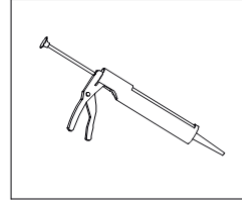
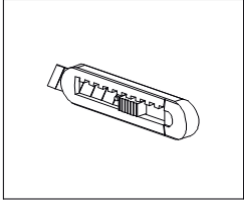
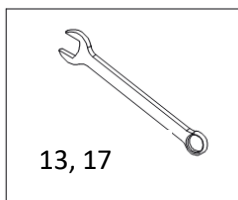
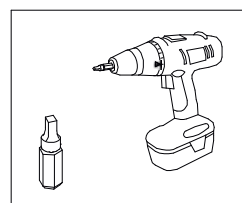
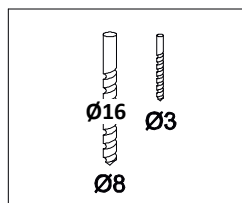
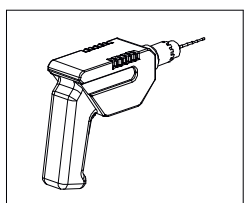
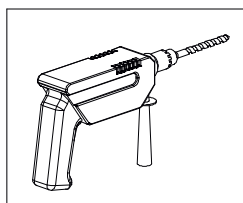
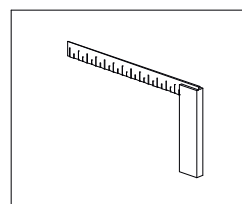
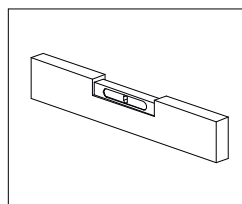
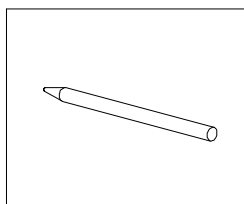
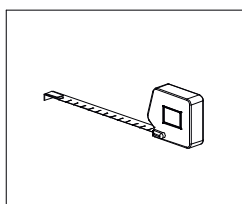
Rubbers

- Deze Deponti terrasoverkapping is standaard uitgerust met voorgesneden zwarte rubbers.
- Mochten de rubbers vervormd zijn dan kunnen deze eenvoudig met wat warmte weer recht worden gemaakt, bijvoorbeeld met een warme lucht ventilator of föhn.

Garantie vervalt indien de Deponti Verdeca overkapping niet conform de richtlijnen wordt geassembleerd en gemonteerd.



5.2 Gereedschap en toebehoren

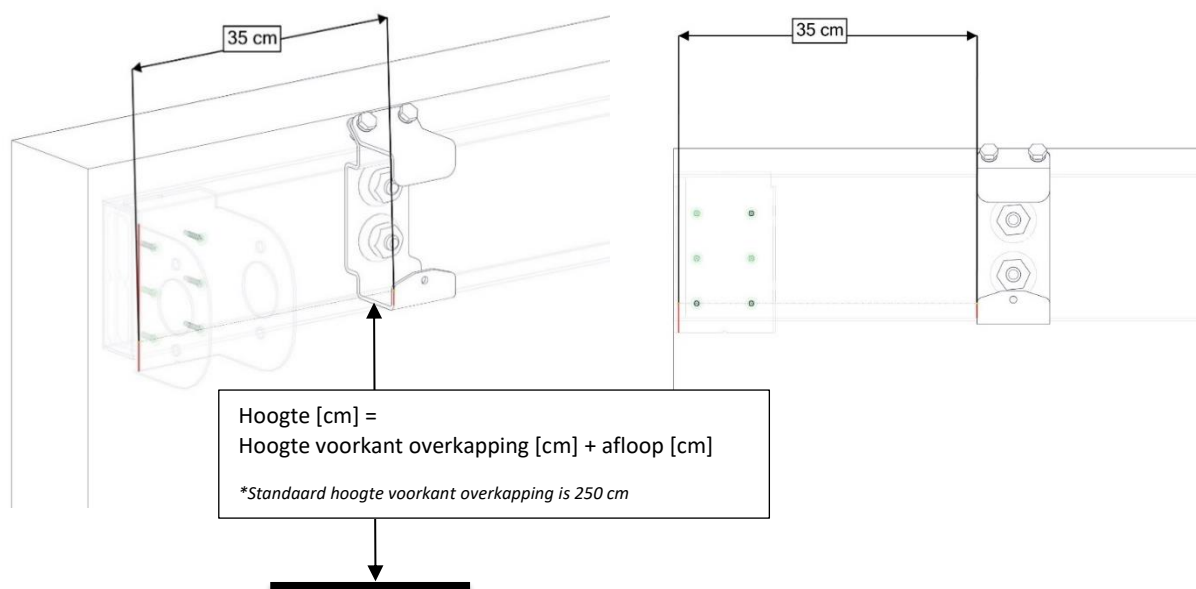




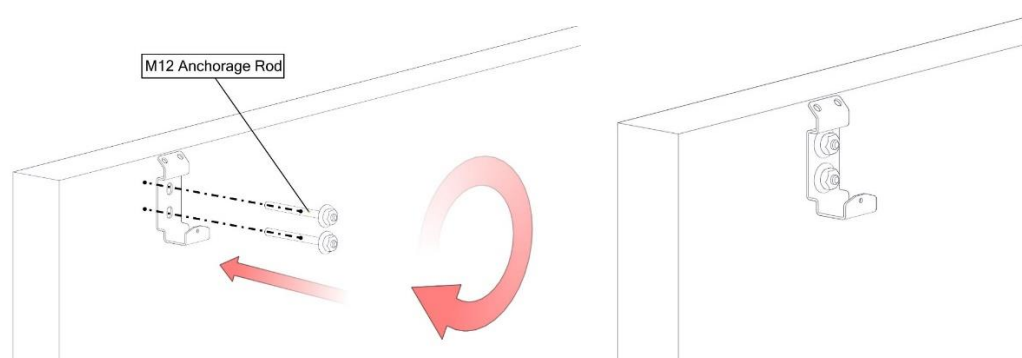
6. Montage

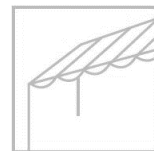
6.1 Monteren van het frame

1. Begin met het monteren van de wand montagebeugels. Deze moeten 35cm van het einde van de rails af gemonteerd worden.



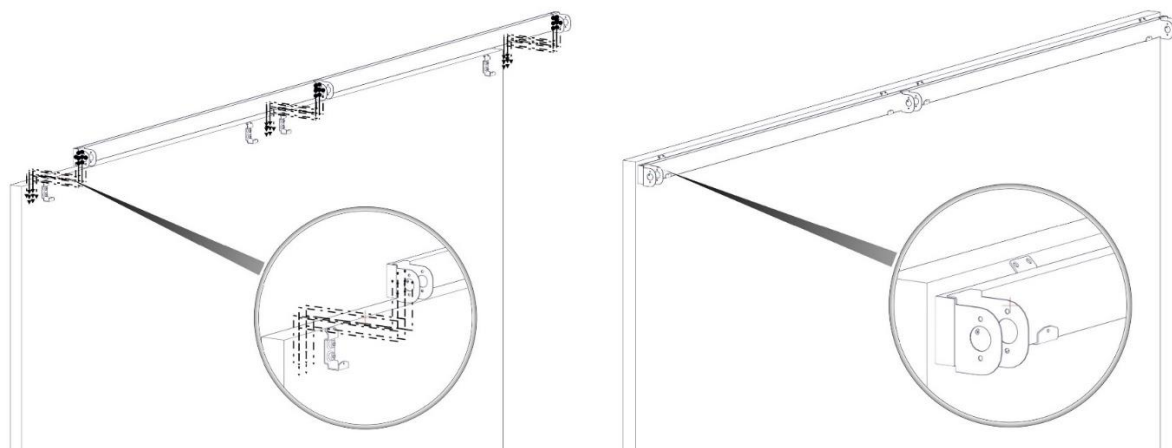
2. Bevestig de beugels aan de muur. Gebruik de juiste bevestigingsmaterialen voor uw situatie. We raden een minimale maat van M12 aan.



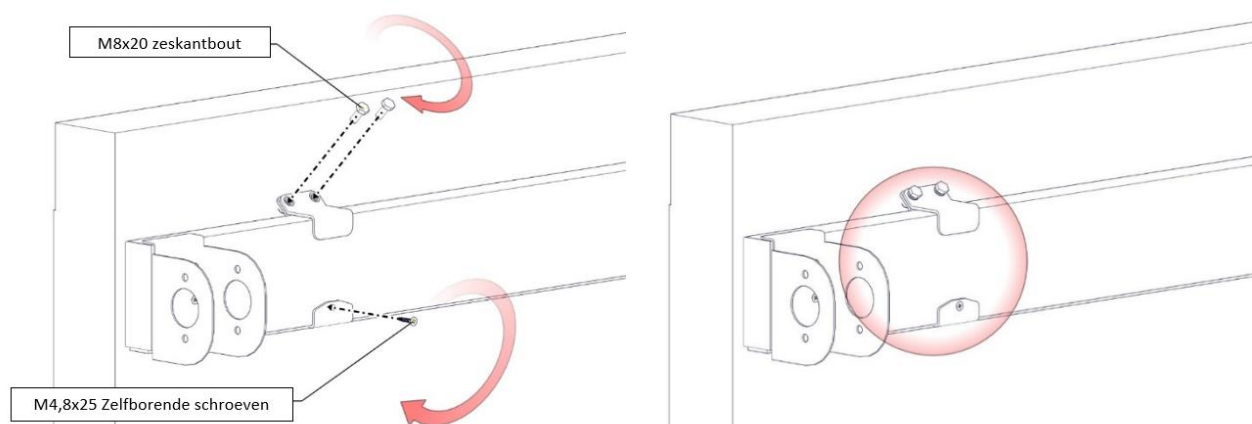


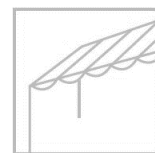
3. Plaats het muurprofiel op de muurbeugel.

BELANGRIJK: Werk niet alleen. U heeft extra handen nodig om deze stap goed uit te kunnen voeren.



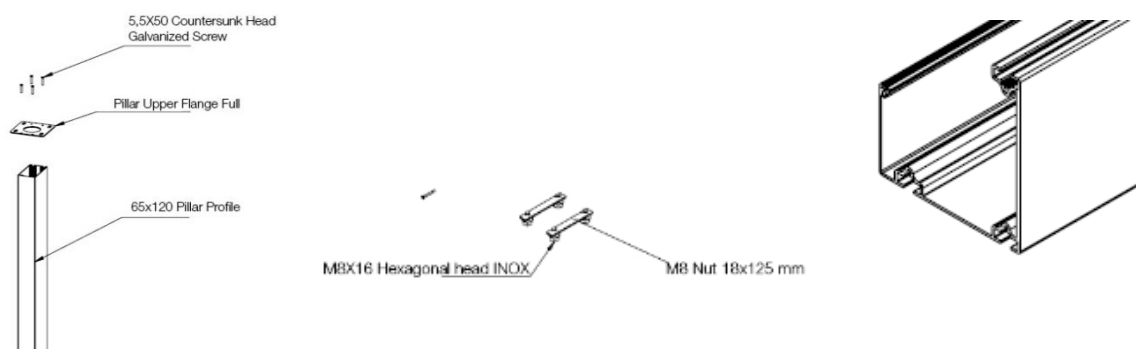
4. Draai de bouten van de wandmontagebeugel stevig vast.



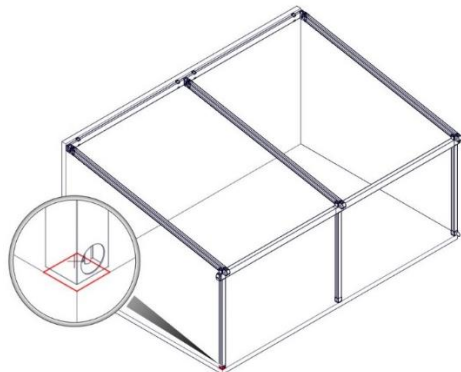


5. Leg de goot op een vlak en stevige tafel of ondergrond. Bepaal waar de hemelwater afvoer staander komt. Boor nu voorzichtig met een gatenzaag een gat in de goot. Geadviseerd is een HWA gat met een diameter van 60mm.

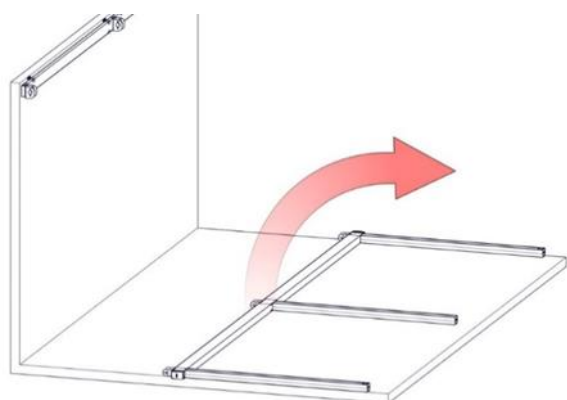
6. Bevestig de goot en standers aan elkaar terwijl de profielen op de grond liggen.



7. Monteer de standers aan de grond. Definieer daarvoor de exacte positie van de staander en markeer deze. Installeer vervolgens de voetplaat en veranker deze op het grondoppervlak met bevestigingsmaterialen die geschikt zijn voor de situatie.

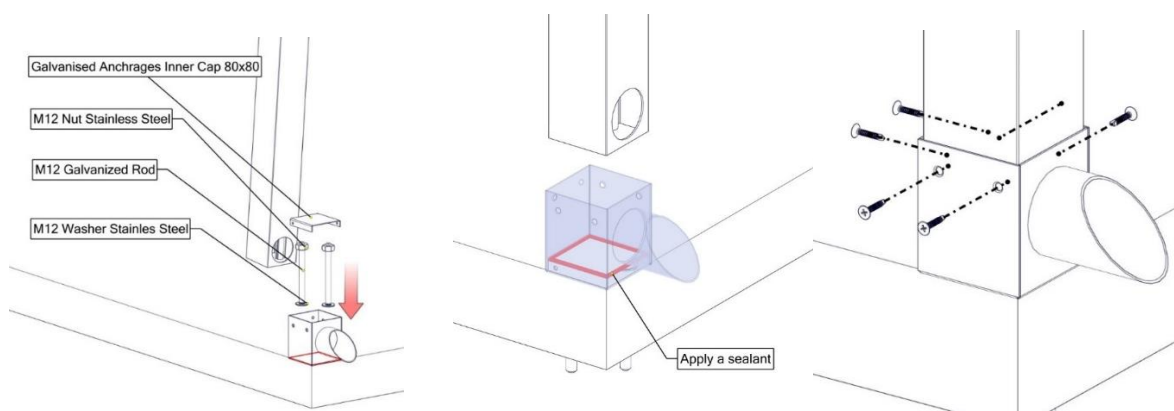


LET OP! Zet het frame voorzichtig rechtop. Doe dit niet alleen. U heeft extra handen nodig om deze stap correct en voorzichtig uit te voeren.





8. Schuif de staander op de verankerde voetplaat en schroef deze stevig vast.

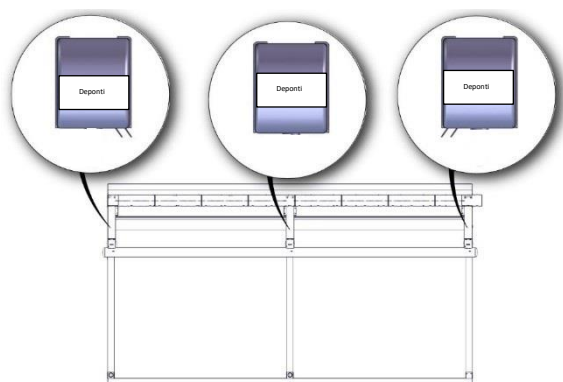


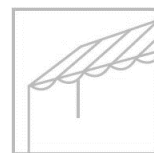
9. Schuif het rubber in de goot en plaats de afdekkappen erop. Zet de afdekkappen vast met de schroeven.



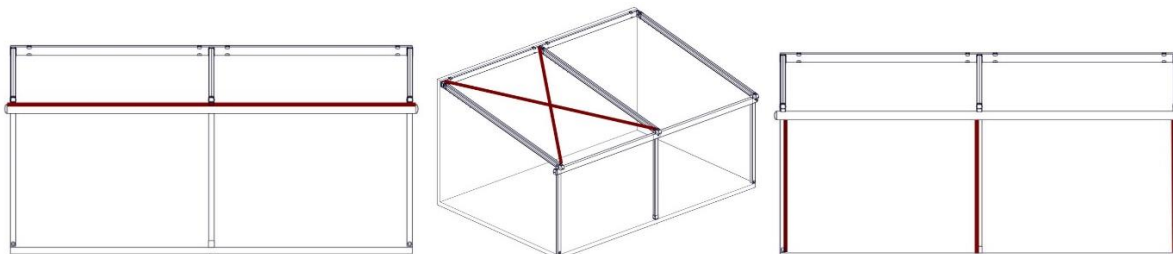
10. Plaats nu de liggers. Er zijn twee soorten liggers. Een ligger zonder dichtingsrubber (wordt alleen geleverd bij een breedte van 4,5 of breder), en een ligger met dichtingsrubber. Bij deze ligger zit het dichtingsrubber aan de onderkant van de rail. Als je deze ligger van de voorkant bekijkt, moet het dichtingsrubber naar de binnenkant van de overkapping wijzen.

OPMERKING: Zorg dat je met minimaal twee personen bent wanneer je de railbouten gaat bevestigen aan de voor- en achterbalk. Alleen is het monteren erg lastig vanwege de lengte en het gewicht van de rails.



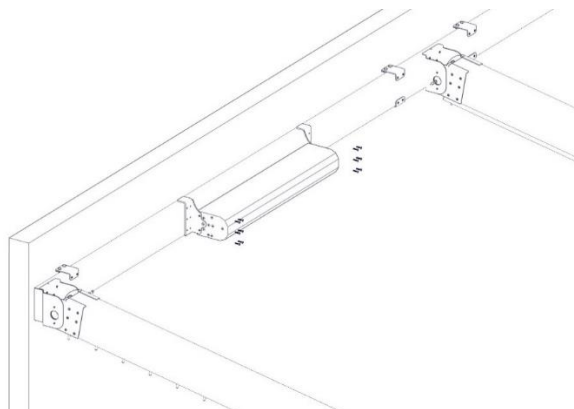


11. Controleer of het frame aan alle kanten waterpas is.

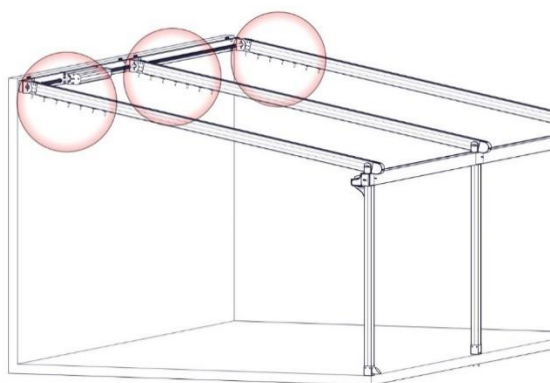


6.2 Monteren van de motor en het doek

1. Installeer de motor in het midden tussen twee liggers in.

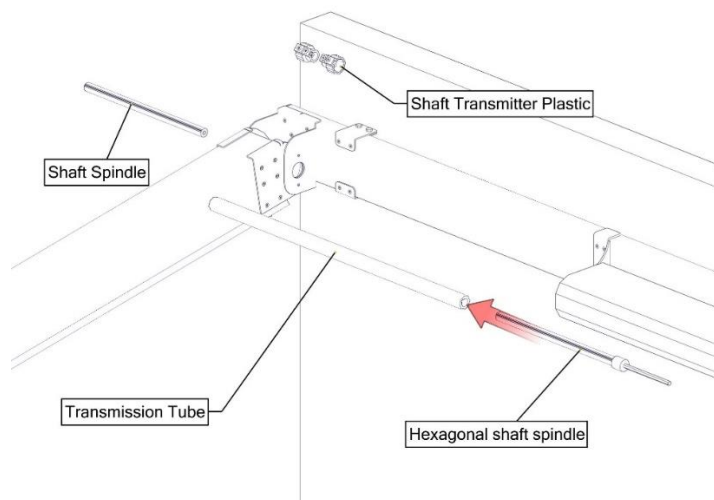


2. Alle loopwagens moeten aan het eind van de rails zitten.

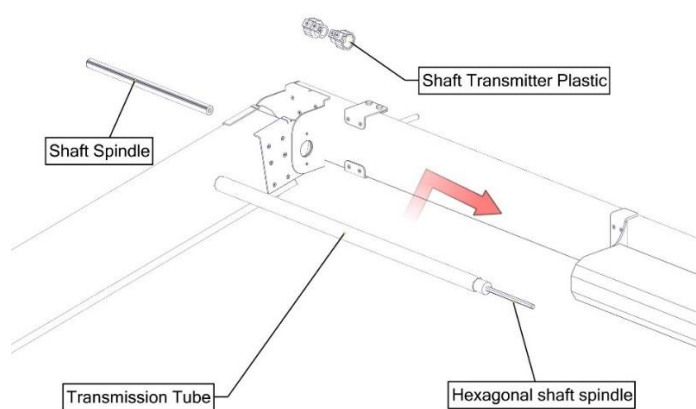




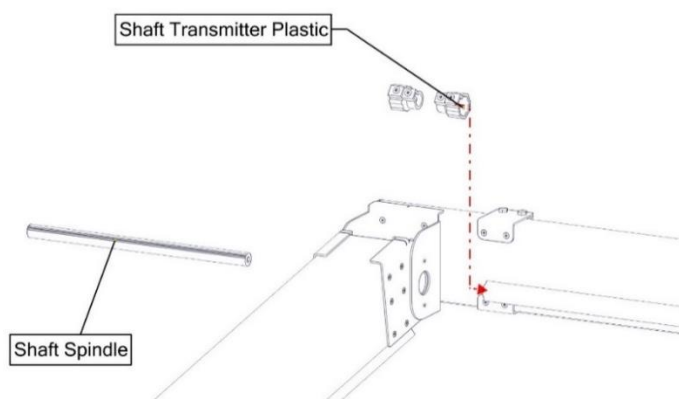
3. Plaats de spindel in de as.



4. Plaats de Spindel en de As in de motor zoals getoond op onderstaande afbeelding.

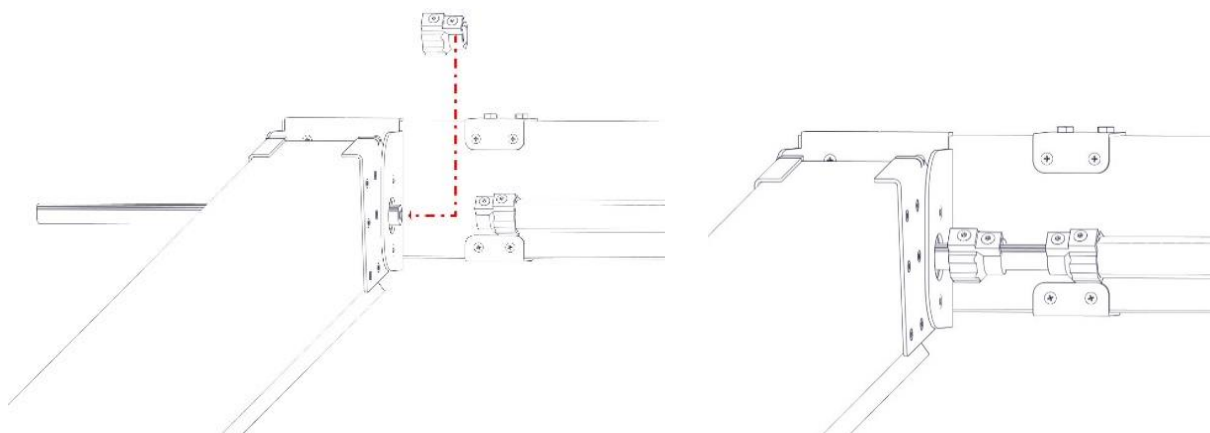


5. Zet de kunststof as koppeling op de as aan de binnenkant van het systeem.

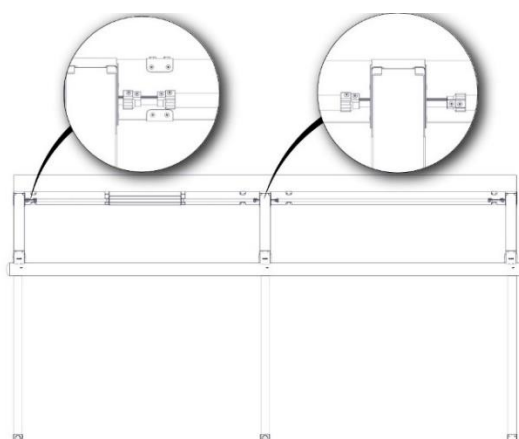




6. plaats een as door de ligger en bevestig de kunststof askoppeling op de as om deze te verbinden met de andere assen.

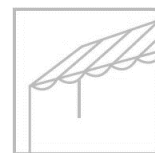


7. Zet de bouten van de kunststof as koppeling vast.

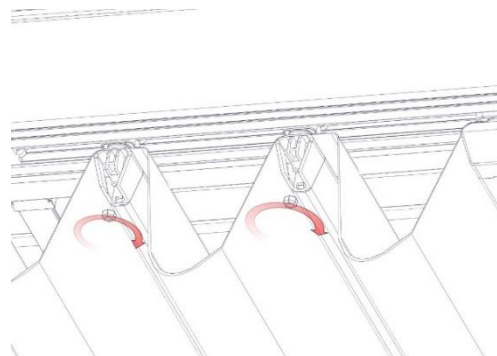
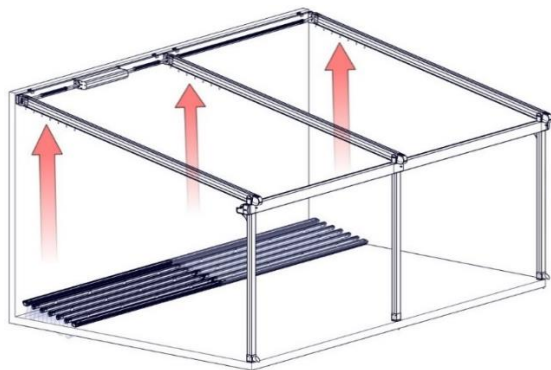


8. Installeer de doekdragers met het voormonteerde doek aan de loopwagens van de liggers. Monteer het doek pakket, drager voor dragen, aan de de loopwagens. Schuif daarvoor de doekdragers over de schroefdraad aan de onderkant van de loopwagens en zet ze vast met de moeren. Wanneer je het doek aan het vastzetten bent, zorg dan dat de moeren van 1 doekdrager tegelijkertijd aan de loopwagens worden vast

LET OP: Het kan lastig zijn om de moeren te monteren. Dit komt omdat de pakking tijdens het installeren van de bouten, samengedrukt moeten worden om een goede afdichting te creëren.

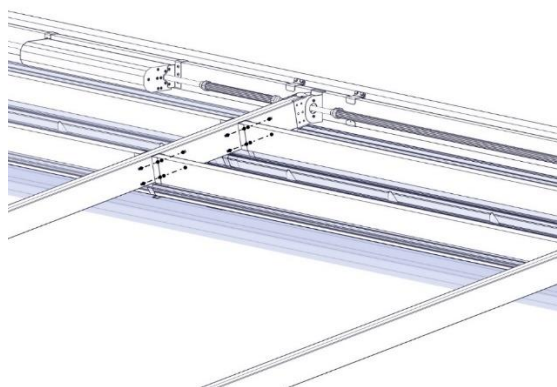
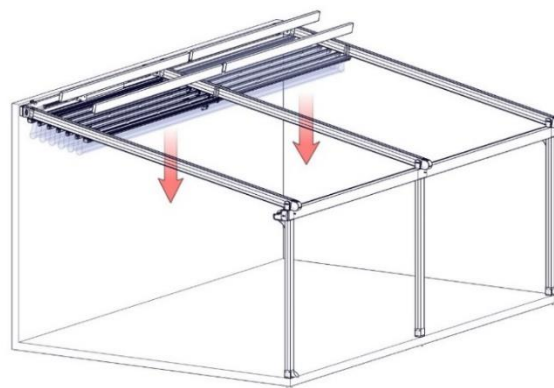
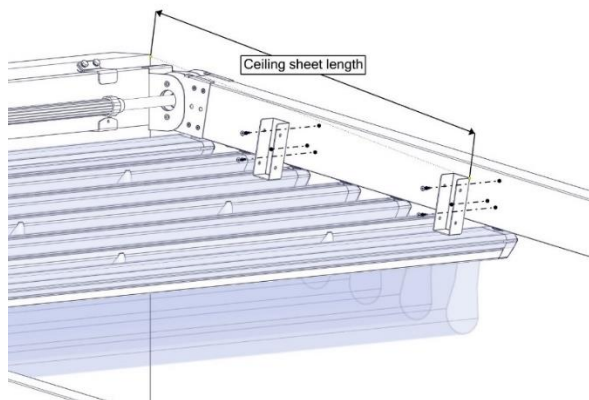


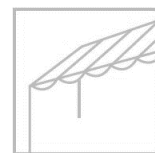
TIP: Gebruik een liftje of zorg voor voldoende personen voor de installatie van het doek, om schade te voorkomen bij het omhoogbrengen én monteren van het doek.



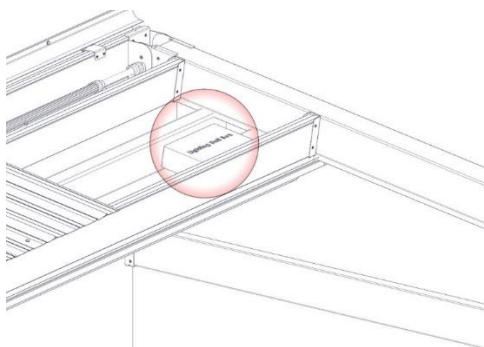
6.3 Installeren van de dwarsbalk aan de liggers

1. Om de dwarsbalken vast te zetten, bepaal eerst de positie voor de U-beugels. Om deze positie te kunnen bepalen, controleer eerst of de ingetrokken lengte van het doek past binnen de lengte van het zijligger afdek profiel. Wanneer dat klopt kunt u de U-beugels monteren volgens die maat.

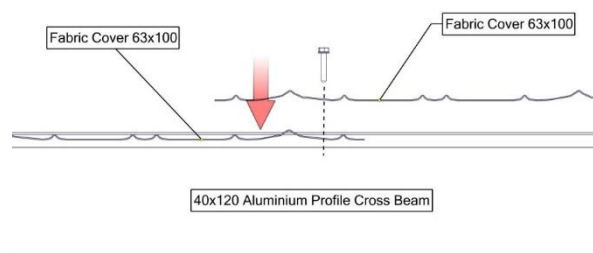
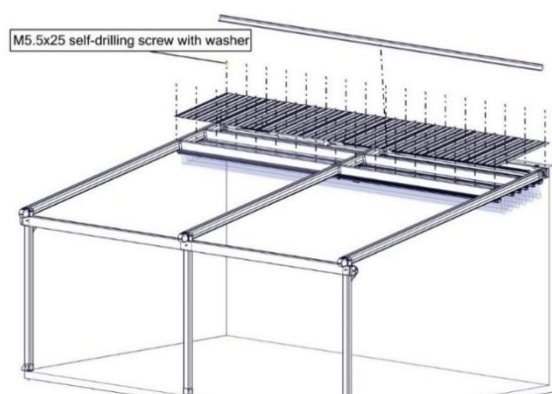




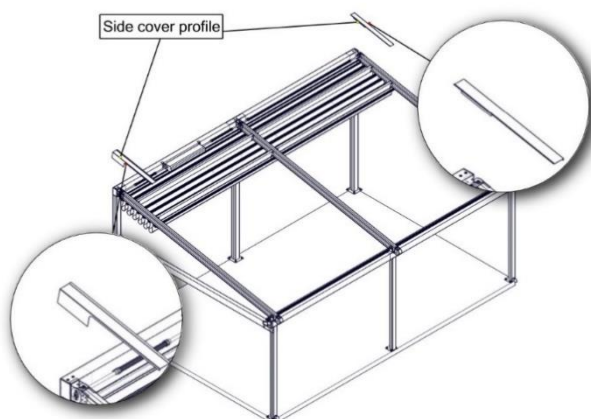
2. OPTIONEEL: Wanneer de Verdeca is uitgevoerd met ingebouwde LED verlichting, dan kunt u de verlichtingsmodule monteren op de dwarsbalk.

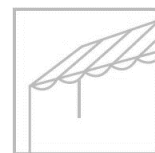


3. Installeer nu de dakplaten zodat deze overlappen. Zet de dakplaten vast met zelf borende schroeven. Werk dit netjes af met een L profiel.

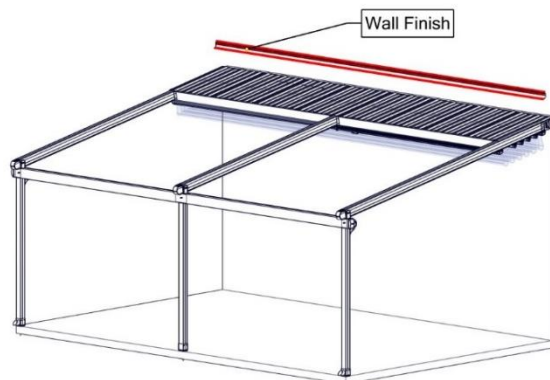


4. Nadat de dakplaten gemonteerd zijn, kunnen ook de zijligger afdekprofielen geplaatst worden.





5. Na het doorlopen van eerdere stappen kan nu de wandafwerking gedaan worden. Breng daarvoor kit aan op het wandbewerkingsprofiel, en bevestig deze vervolgens zoals getoond op bijgevoegde afbeelding.



7. Programmeer instructies

OPMERKING: De installatie- en initiële instellingsprocedures vallen onder de verantwoordelijkheid van een gespecialiseerde technicus.

Voeding (230 V AC / 50~60 Hz)

- Alle bedrading moet voldoen aan de lokale elektrische richtlijnen.
- De besturingsmodules kunnen parallel bedraad worden.
- Er moet een manier zijn om de stroom van elke motor afzonderlijk af te sluiten.
- Alleen de besturingsmodule heeft stroom nodig. De ontvanger is geïntegreerd in de besturingsmodule.
- Deponti behoudt zich het recht voor de garantie op de motor in te trekken als de bedradingsaanbevelingen niet worden opgevolgd.
- De besturingsmodule werkt alleen met 230 V AC / 50 ~ 60 Hz.

Installatie Vereisten

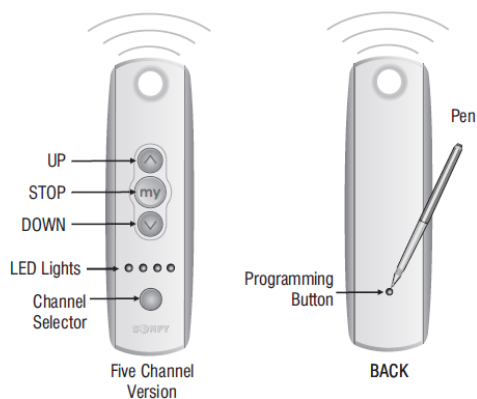
- Wanneer u tijdens de installatie te maken heeft met meer dan één RTS-systeem, zorg er dan voor dat er tijdens het programmeren slechts één RTS-systeem is ingeschakeld. Alle andere RTS-systemen moeten worden losgekoppeld. Dit voorkomt storingen tijdens de initiële programmering.
- Gebruik alleen SOMFY RTS-afstandsbedieningen. De ontvanger (433,42 MHz) moet met de zender worden geprogrammeerd.

OPMERKING: Er is ook een specifieke Somfy Telis 4 RTS "Bedienings- en installatiegids verkrijgbaar. Deze kan gedownload via de volgende link: https://service.somfy.com/downloads/nl_v4/conshl_telis-4-rts.pdf



7.1 Afstandsbediening

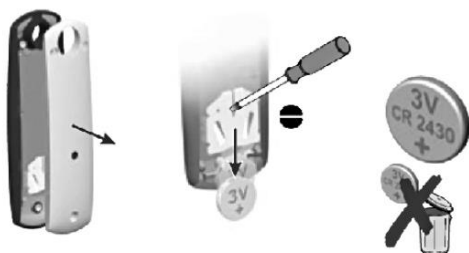
De Verdeca is uitgerust met een Somfy buismotor die aangestuurd kan worden met een afstandsbediening. Voor het openen of sluiten van het doek kunt u de respectievelijke knoppen van de bijgeleverde afstandsbediening gebruiken. Zie onderstaande afbeelding



Afstandsbediening details:

Kanalen:	5
Batterij type:	2430 Lithium
Batterij spanning voltage:	3V
Dikte:	22mm
Breedte:	49mm
Hoogte:	145mm
Kleur:	Wit
Radiofrequentie:	433,42 MHz
Radiobereik:	20m door muren
Beschermings index:	IP30
Details:	Schokbestendig / Voor gebruik binnenshuis

Batterij vervangen



Draai met een kleine schroevendraaier de schroeven aan de achterkant van de afstandsbediening los en verwijder de achterklep. Vervang de batterij door een 2430 lithium 3V batterij.



7.2 Programmeren van de motor

Stap 1: Producten met een enkele motor hebben geen besturingsmodule. Sluit de motor daarom rechtstreek aan op een elektrische voedingseenheid (230VAC / 50 ~ 60 Hz).

LET OP: De motor reageert niet op een afstandsbediening totdat er een afstandsbediening is toegewezen om met de motor te communiceren.

Stap 2: Kies het kanaal op uw afstandsbediening dat u voor de motor wilt instellen. Druk vervolgens tegelijk op de 'UP' en 'DOWN' knop op de afstandsbediening. De motor zal dan kort bewegen. De motor registreert het adres van de afstandsbediening. Alleen deze afstandsbediening wordt opgeslagen in het geheugen van de motor.

Stap 3: Zorg dat de juiste knoppen op de afstandsbediening passen bij de juiste beweegrichting van het doek. De 'UP' knop moet corresponderen met het openen van het doek. Wanneer de beweegrichting niet klopt, druk dan op de MY-knop totdat de motor 3x kort beweegt. De beweegrichting wordt omgedraaid.

Stap 4: Zet de motor stil bij het gewenste "BACK-limiet". Zorg daarbij dat het laatste doekdraagprofiel uit met de dwarsbalk. Lijn het laatste doekdraagprofiel uit met de dwarsbalk.

Stap 5: Om het 'BACK-limiet' in te stellen, druk minimaal 2 seconden tegelijkertijd op de "MY" en "UP" knop op de afstandsbediening. Laat de knoppen los zodra het doek naar door voorkant van de overkapping toe beweegt.

Stap 6: Druk op de 'MY' knop om de motor te laten stoppen.

Stap 7: Houd nu de 'MY' knop ingedrukt (ongeveer 5 seconden) tot de motor kort beweegt om de instellingen te bevestigen.

Stap 8: Druk nu op de 'PROG' knop aan de achterkant van de afstandsbediening tot de motor kort beweegt. Je verlaat nu de programmeermodus.

OPMERKING: De front limit hoeft niet ingesteld worden. De motor stopt automatisch wanneer het doek volledig uit is.



7.3 De motor resetten

Stap 1: Haal de stroom 2 seconden van de motor af.

Stap 2: Laat de stroom nu ongeveer 10 seconden aangesloten zitten aan de motor.

Stap 3: Haal de stroom nogmaals voor 2 seconden van de motor af.

Stap 4: laat de stroom wederom 10 seconden aangesloten zitten aan de motor. De motor zal nu kort bewegen.

Stap 5: Druk op de PROG knop op de achterkant van de afstandsbediening voor meer dan 7 seconden tot de motor 2x kort beweegt. Deze stap verwijderd alle ingestelde zenders.

7.4 Programmeren van de LED verlichting (optioneel)

Stap 1: Zorg voor stroom naar de verlichting box. De LED verlichting zal aan gaan voor 2 seconden.

Stap 2: Selecteer het juiste kanaal op de afstandsbediening. Druk tegelijkertijd op de 'UP' en 'DOWN' button. De LED verlichting zal weer voor 2 seconden aan gaan.

Stap 3: Druk op de PROG knop op de achterkant van de afstandsbediening. De LED verlichting zal gaan branden om aan te geven dat het is gelukt.

7.5 Resetten van de LED verlichting (Optioneel)

Stap 1: Zorg voor stroom naar de verlichting box. Verbreek de stroom vervolgens voor 2 seconden.

Stap 2: Laat de stroom nu ongeveer 10 seconden aangesloten zitten aan de verlichtingsbox.

Stap 3: Haal de stroom nogmaals voor 2 seconden van de verlichtingsbox af.

Stap 4: Laat de stroom wederom 10 seconden aangesloten zitten aan de verlichtingsbox. Deze zal gaan knipperen met een interval van 3 seconden.

Stap 5: Druk op de PROG knop op de achterkant van de afstandsbediening voor meer dan 7 seconden tot de LED verlichting knippert en het 2x flitst. Deze stap verwijderd alle ingestelde LED verlichting instellingen.



8. FAQ

FAQ	PROBLEEM	HOE KUN JE DIT OPLOSSEN?
De motor werkt niet	Er staat geen stroom op de motor	Controleer of er stroom staat op de aansluitmodules
	De motor heeft geen normale stroom	Koppel de stroom los en wacht 15 minuten en probeer dan opnieuw te starten.
De verlichting gaat niet aan		Controleer of het product is ingeschakeld. De stroom moet worden losgekoppeld en opnieuw worden aangesloten.
De afstandsbediening werkt niet	Het product reageert niet	Vervang de batterij van de afstandsbediening.
	De verlichting gaat niet aan	
De overkapping lekt		Zorg ervoor dat delen van de waterdichtheidspakkingen van het systeem schoon zijn (bladeren, takken enz.).

9. Onderhoud

Wij adviseren om uw terrasoverkapping minimaal éénmaal per jaar te onderhouden en te reinigen.

Controleer of de schroefbevestigingen goed vastzitten. Zo niet, draai deze goed aan.

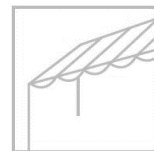
De aluminium profielen en het dak die vervuild zijn, kunnen met lauw water en een schoonmaakproduct gereinigd worden.

- Gebruik een zachte borstel of spons.
- Nooit schuurmiddelen of agressieve oplosmiddelen of hogedrukspuiten gebruiken.
- Voor- en naspoelen met veel water en vervolgens afnemen met een zachte doek.

Deponti B.V. heeft een speciaal schoonmaakmiddel in het assortiment. Vraag ernaar bij uw partner.

10. Afval verwijdering

Voer het product af volgens de lokale wet- en regelgeving.



11. Garantie voorwaarden

Garantie volgens garantie voorwaarden en algemene voorwaarden van Deponti. Deze zijn te vinden op de website www.deponti.com.

Alle fabricagefouten vallen onder de garantie binnen de volgende periodes.

Poedercoating (Aluminum onderdelen)	5 Jaar*
Doek	5 Jaar
Motor	2 Jaar
Motor onderdelen	2 Jaar
Afstandsbediening en ontvangers	2 Jaar
Elektra	2 Jaar
LED verlichting	2 Jaar
Plastic onderdelen	2 Jaar
Poedercoating (Speciale Stalen onderdelen)	1 Year
Insulation	1 Year

** De poedercoating garantie op de aluminium onderdelen is twee jaar wanneer het product is geplaatst op een plek waarbij het in aanraking komt met zoute of chemische stoom. (Zoals bij havens, kust en zwembaden)*

12. Contact

BELANGRIJK: Uw Deponti partner is uw eerste aanspreekpunt voor vragen en opmerkingen.