



VERANDA'S

TERRASOVERKAPPINGEN



de kracht van hout en aluminium



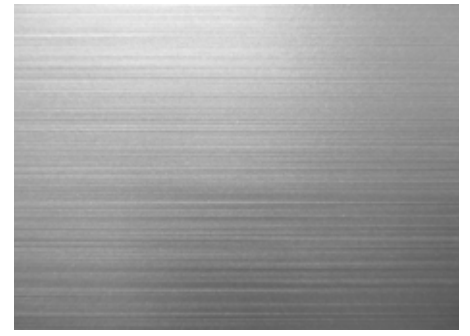
buitenleven

EINDELOOS GENIETEN

Met een houten overkapping kunt u op ieder gewenst moment genieten van het buitenleven, vier seizoenen lang. Een veranda verbindt uw tuin met de woning en geeft meerwaarde aan het leefgenot. Een overkapping maakt het mogelijk om het hele jaar door te genieten van de tuin!

Kiest u voor een houten overkapping, dan kiest u voor een natuurproduct. Hout heeft een warme uitstraling welke authentiek is, maar toch hedendaags.

Pext biedt een uitgebreid assortiment houten overkappingen. Deze worden allemaal geleverd als compleet en volledig voorbereid bouw pakket.



de kracht van **HOUT EN ALUMINIUM**

Robuust hout en duurzaam aluminium.

De combinatie van deze materialen is uniek en staat garant voor een stijlvolle overkapping van topklasse.

Met een houten overkapping kiest u voor een natuurproduct. Hout heeft een warme uitstraling die altijd goed aansluit bij de tuin. Authentiek en toch hedendaags.

De houten overkapping van Pext is opgebouwd uit robuust en duurzaam Douglas hout. Dit is zeer sterk en heeft een warme en natuurlijk uitstraling.

Het hout valt onder duurzaamheidsklasse 3 en wordt geoptimaliseerd voor een zo lang mogelijke levensduur. De balken worden gedroogd (tot 18%), duplo verlijmd en gevingerlast. Dit beperkt de kans op kromtrekken, scheuren en torderen van het hout.

Uniek aan de veranda's en terrasoverkappingen van Pext is dat de houten constructie volledig is voorbereid. Alle balken worden op de juiste maat en in de juiste schuinte gezaagd. Ook zijn alle inkepingen op de juiste plaats gemaakt.

Het dak van de veranda bestaat uit aluminium profielen voorzien van rubber. Hierin worden de polycarbonaat of glazen platen gemonteerd.

Voor een extra luxe uitstraling kunt u kiezen voor een model met aluminium sier-kliklijsten. Deze worden in antraciet, zwart of wit gepoedercoat.

Het dak van de terrasoverkapping bestaat uit hout en epdm-dakbedekking met aluminium daktrim ter afwerking.

Een overkapping maakt het mogelijk om het hele jaar door te genieten van uw tuin!





LEXAN™

polycarbonaat

Lexan is de merknaam van het Polycarbonaat van Sabic. Het is een naam die in de markt ook veel gebruikt wordt als synoniem voor polycarbonaat en die garant staat voor de beste kwaliteit.

Het materiaal is uitermate slagvast, lichtdoorlatend, warmte- en geluidsisolerend en leverbaar in zeer stijve constructieve uitvoeringen.

Lexan Polycarbonaat (PC) onderscheidt zich van andere kunststoffen door haar optische zuiverheid in combinatie met een zéér hoge slagvastheid. Lexan polycarbonaat platen zijn maar liefst 250 keer sterker dan glas van dezelfde dikte.

Door het gebruik van deze platen in de Pext veranda's ontstaat een unieke lichtdoorlatende overkapping. Zo blijft het licht in de (aangrenzende) ruimte behouden. De polycarbonaat platen zijn helder of opaal leverbaar.

De merknaam Lexan Thermoclear staat voor een uitgebreid programma meerwandige polycarbonaat platen.

Unieke kenmerken:

- ✓ Nagenoeg onbreekbaar
- ✓ Licht van gewicht
- ✓ Volledig UV-bestendig door coating in materiaal
- ✓ Thermisch isolerend en energiebesparend
- ✓ 10 jaar garantie



DE COLLECTIE

topkwaliteit overkappingen



VERANDA'S

lichtdoorlatende overkappingen

Veranda DD20V

5360000

De standaard vrijstaande Douglas veranda met staanders en dwarsligger van 12 cm of optioneel 14 cm, een professioneel aluminium schroefprofielstelsel en 3TS-structuur Lexan Thermoclear 2UV Polycarbonaat beglazing.

Breedte in mm	Diepte in mm					aantal vakken	aantal staanders
	2000	2500	3000	3500	4000		
3060	1410	1535	1660	1810	1935	3	4
3270	1430	1560	1685	1840	1965	3	4
4060	1695	1855	2015	2205	2365	4	4
4340	1720	1885	2050	2245	2410	4	4
5060	2195	2390	2585	2815	3010	5	6
5410	2225	2425	2625	2865	3070	5	6
6060	2480	2710	2935	3220	3440	6	6
6480	2520	2750	2985	3275	3505	6	6
7060	2755	3020	3280	3600	3865	7	6
7550	2870	3150	3430	3765	4040	7	6
8060	3030	3330	3620	3990	4285	8	6



Veranda DD50V

5490000

De luxe vrijstaande Douglas veranda met staanders en dwarsligger van 12 cm of optioneel 14 cm, een professioneel aluminium schroefprofielstelsel met sier-kliklijsten in de kleur antraciet (RAL7016), zwart (RAL9005) of wit (RAL9010), en 3TS-structuur Lexan Thermoclear 2UV Polycarbonaat beglazing.



Breedte in mm	Diepte in mm					aantal vakken	aantal staanders
	2000	2500	3000	3500	4000		
3060	1555	1710	1860	2040	2190	3	4
3270	1575	1735	1890	2070	2225	3	4
4060	1870	2065	2260	2480	2675	4	4
4340	1895	2095	2290	2520	2720	4	4
5060	2400	2630	2865	3135	3370	5	6
5410	2425	2665	2910	3185	3425	5	6
6060	2715	2985	3250	3580	3850	6	6
6480	2745	3030	3305	3640	3915	6	6
7060	3015	3330	3640	4010	4325	7	6
7550	3160	3495	3830	4215	4550	7	6
8060	3320	3675	4020	4440	4795	8	6

Genoemde afmeting is de dakmaat.

Maatwerk: bovenliggende maat + 10%.

140mm staanders en dwarsligger meerprijs DD20V: basisbedrag + 12%.

140mm staanders en dwarsligger meerprijs DD50V: basisbedrag + 10%.

Extra staander 120mm inclusief schoren: 101,76.

Extra staander 140mm inclusief schoren: 137,80.

SunReflect 1UV 16mm warmtewerend polycarbonaat meerprijs: basisbedrag + 7%.

Douglas Doken 24 stuks met speedboor: 42,25.

Veranda DD20

5350000

De standaard Douglas veranda met staanders en dwarsligger van 12 cm of optioneel 14 cm, een professioneel aluminium schroefprofielsysteem en 3TS-structuur Lexan Thermoclear 2UV Polycarbonaat beglazing. De platen hebben een hoge lichttransmissie en zijn volledig uv-werend.



Breedte in mm	Diepte in mm					aantal vakken	aantal staanders
	2000	2500	3000	3500	4000		
3060	1095	1225	1345	1495	1625	3	2
3270	1115	1245	1375	1530	1660	3	2
4060	1355	1515	1680	1875	2030	4	2
4340	1385	1550	1715	1920	2080	4	2
5060	1715	1905	2100	2340	2535	5	3
5410	1750	1950	2150	2400	2600	5	3
6060	1970	2205	2435	2715	2940	6	3
6480	2015	2255	2490	2780	3015	6	3
7060	2225	2490	2750	3080	3345	7	3
7550	2335	2620	2900	3240	3520	7	3
8060	2475	2780	3080	3440	3745	8	3

Breedte in mm	Diepte in mm					aantal vakken	aantal staanders
	2000	2500	3000	3500	4000		
3060	1240	1400	1550	1725	1880	3	2
3270	1265	1425	1580	1760	1920	3	2
4060	1530	1720	1920	2145	2335	4	2
4340	1560	1755	1960	2195	2385	4	2
5060	1915	2145	2380	2660	2895	5	3
5410	1955	2190	2430	2710	2950	5	3
6060	2205	2475	2745	3075	3345	6	3
6480	2250	2530	2805	3145	3420	6	3
7060	2485	2800	3105	3475	3790	7	3
7550	2620	2955	3290	3680	4015	7	3
8060	2760	3120	3470	3890	4240	8	3

Veranda DD50

5450000

De luxe Douglas veranda met staanders en dwarsligger van 12 cm of optioneel 14 cm, een professioneel aluminium schroefprofielsysteem met sier-kliklijsten in de kleur antraciet (RAL7016), zwart (RAL9005) of wit (RAL9010), en 3TS-structuur Lexan Thermoclear 2UV polycarbonaat beglazing.



Tip!

vul de veranda aan met een mooie goot en glazen of houten zijwand!
pagina 19 t/m 21

Genoemde afmeting is de dakmaat.

Maatwerk: bovenliggende maat + 10%.

140mm staanders en dwarsligger meerprijs DD20: basisbedrag + 7%.

140mm staanders en dwarsligger meerprijs DD50: basisbedrag + 6%.

Extra staander 120mm inclusief schoren: 101,76

Extra staander 140mm inclusief schoren: 137,80.

SunReflect 1UV 16mm warmtewerend polycarbonaat meerprijs: basisbedrag + 8%.

Douglas Doken 24 stuks met speedboor: 42,25.



Volledig kant-en-klaar pakket bestaand uit:

Veranda:

- 2 of 3 staanders 120x120x2500mm (optioneel 140x140mm) (veranda's tot 4350mm worden geleverd met 2 staanders)
- Liggers, muurbalk (alleen bij muuraanbouw) en schoren 58x140mm
- Dwarsligger 120x120mm (optioneel 140x140mm) (maximaal 5000mm uit 1 stuk)
- Tussenbalkjes 45x120mm
- Gootplank 28x140mm

Daksysteem:

- Polycarbonaat platen Lexan Thermoclear 2UV 3TS 16mm incl. antidust tape (helder/opaal)
- Aluminium profielen 58mm incl. beglazingsrubber 2,5mm en vullatten t.b.v. zijafsluiting
- Oplegrubber 58mm breed en 3mm dik
- Muuraansluitprofiel (bruu) met afsluiterubber 56/66mm zwart (alleen bij muuraanbouw) (RAL9005/9010/7016 bij DD50)
- U-profielen met druprand 16mm (bruu) (RAL9005/9010/7016 bij DD50)
- Sier-kliklijsten in RAL9005/9010/7016 (alleen bij DD50)
- Eindschotjes, bevestigingsmateriaal en een uitgebreide montagehandleiding

Uitgebreide technische informatie en tekeningen zijn beschikbaar op www.pext.nl.



Muuraanbouw G50 pakket:

Veranda:

- 2 of 3 staanders 140x140x2500mm (veranda's tot 4350mm worden geleverd met 2 staanders)
- Liggers, muurbalk (alleen bij muuraanbouw) en schoren 58x140mm
- Dwarsligger 140x140mm (maximaal 5000mm uit 1 stuk)
- Tussenbalkjes 45x120mm
- Gootplank 28x140mm

Daksysteem:

- Gelaagd veiligheidsglas 44.2 (8mm)
- Aluminium onderprofiel 58mm inclusief beglazingsrubbers 2,5mm (blank)
- Aluminium afdekprofiel 58mm inclusief beglazingsrubbers 2,5mm (blank)
- Zijsluitprofiel 58mm met vullat 16mm (blank)
- Muuraansluitprofiel met afsluitrubber 66mm (RAL9005 zwart/9010 wit/7016 antraciet)
- Sier-kliklijsten RAL9005 (zwart), RAL9010 (wit), RAL7016 (antraciet)
- Eindschotjes, bevestigingsmateriaal en een uitgebreide montagehandleiding

Uitgebreide technische informatie en tekeningen zijn beschikbaar op www.pext.nl.

Veranda DD50G

5435000

De luxe veranda met écht glas. Robuust Douglas hout met staanders en dwarsligger van 14 cm. Het daksysteem bestaat uit gelaagd veiligheidsglas en een professioneel aluminium schroefprofielsysteem met sier-kliklijsten in de kleur antraciet (RAL7016), zwart (RAL9005) of wit (RAL9010).

Een zeer luxe transparante muuraanbouw veranda.



Breedte in mm	Diepte in mm				aantal vakken	aantal staanders
	2000	2500	3000	3500		
3000	1860	2145	2435	2755	4	2
4000	2285	2640	3000	3415	5	2
5000	2845	3280	3710	4205	6	3
5500	3120	3605	4090	4635	7	3
6000	3395	3940	4465	5075	8	3
7000	3820	4430	5040	5730	9	3
8000	4245	4930	5610	6385	10	3

Veranda DD50GV

5445000

De luxe vrijstaande veranda met écht glas. Robuust Douglas hout met staanders en dwarsligger van 14 cm. Het daksysteem bestaat uit gelaagd veiligheidsglas en een professioneel aluminium schroefprofielsysteem met sier-kliklijsten in de kleur antraciet (RAL7016), zwart (RAL9005) of wit (RAL9010).

Een zeer luxe transparante vrijstaande veranda.

Breedte in mm	Diepte in mm				aantal vakken	aantal staanders
	2000	2500	3000	3500		
3000	2310	2595	2885	3205	4	4
4000	2770	3130	3495	3900	5	4
5000	3235	3665	4100	4590	6	6
5500	3835	4320	4805	5350	7	6
6000	4135	4680	5210	5820	8	6
7000	4600	5205	5825	6505	9	6
8000	5055	5745	6435	7205	10	6



Prijzen G50/G50V inclusief gelaagd veiligheidsglas 44.2.

Genoemde afmeting is de dakmaat.

Maatwerk: bovenliggende maat + 5%.

Extra staander 140mm inclusief schoren: 137,80.

Douglas Doken 24 stuks met speedboor: 42,25.



VERANDA'S XL

Grote overkappingen

Veranda DD20V XL

5860000

De zwaardere vrijstaande Douglas veranda voor grotere overspanningen. Een XL-Veranda met standers en dwarsligger van 18 cm en liggers van 8x20 cm, een professioneel aluminium schroefprofielsysteem en 3TS-structuur Lexan Thermoclear 2UV Polycarbonaat beglazing. De platen hebben een hoge lichttransmissie en zijn volledig UV-werend.

Breedte in mm	Diepte in mm					aantal vakken	aantal standers
	3000	3500	4000	4500	5000		
3080	5350	5650	5895	6145	6395	3	4
3290	5380	5680	5930	6185	6435	3	4
4080	6270	6655	6975	7285	7600	4	4
4360	6305	6695	7020	7335	7655	4	4
5080	7190	7655	8035	8420	8795	5	4
5430	7230	7705	8090	8480	8860	5	4
6080	8115	8660	9105	9555	10000	6	4
6500	9275	9840	10305	10770	11230	6	6
7080	10075	10705	11220	11730	12245	7	6
7570	10380	11030	11560	12095	12625	7	6
8080	11005	11715	12290	12875	13450	8	6



Veranda DD50V XL

5990000

De luxe grotere vrijstaande Douglas veranda voor grotere overspanningen. Een XL-Veranda vrijstaand met standers en dwarsligger van 18 cm en liggers van 8x20 cm, een professioneel aluminium schroefprofielsysteem met sier-kliklijsten in de kleur antraciet (RAL7016), zwart (RAL9005) of wit (RAL9010), en 3TS-structuur Lexan Thermoclear 2UV Polycarbonaat beglazing.



Breedte in mm	Diepte in mm					aantal vakken	aantal standers
	3000	3500	4000	4500	5000		
3080	5615	5945	6235	6520	6810	3	4
3290	5635	5980	6270	6560	6850	3	4
4080	6585	7015	7375	7730	8090	4	4
4360	6615	7055	7420	7780	8145	4	4
5080	7555	8070	8500	8935	9360	5	4
5430	7595	8120	8560	9000	9430	5	4
6080	8530	9135	9640	10140	10645	6	4
6500	9740	10370	10900	11430	11955	6	6
7080	10535	11235	11810	12390	12970	7	6
7570	10895	11620	12225	12825	13430	7	6
8080	11515	12300	12950	13605	14250	8	6

Genoemde afmeting is de dakmaat.

Maatwerk: bovenliggende maat + 10%.

Extra staander 180x180x2500mm inclusief schoren: 413,39.

SunReflect 1UV 16mm warmtewerend polycarbonaat meerprijs: basisbedrag + 5%.

Douglas Doken 24 stuks met speedboor: 42,25.

MUURANBOUW XL

Veranda DD20 XL

5850000

De zwaardere standaard Douglas veranda voor grotere overspanningen. Een XL-Veranda met staanders en dwarsligger van 18x18 cm en liggers van 8x20 cm, een professioneel aluminium schroefprofielsysteem en 3TS-structuur Lexan Thermoclear 2UV Polycarbonaat beglazing. De platen hebben een hoge lichttransmissie en zijn volledig uv-werend.

Breedte in mm	Diepte in mm					aantal vakken	aantal staanders
	3000	3500	4000	4500	5000		
3080	3675	3980	4230	4480	4725	3	2
3290	3705	4015	4265	4520	4775	3	2
4080	4440	4830	5145	5455	5770	4	2
4360	4480	4875	5195	5510	5835	4	2
5080	5195	5660	6050	6425	6810	5	2
5430	5245	5720	6115	6495	6880	5	2
6080	5960	6515	6960	7405	7850	6	2
6500	6560	7125	7590	8050	8520	6	3
7080	7195	7830	8335	8850	9360	7	3
7570	7450	8105	8635	9165	9695	7	3
8080	7960	8675	9250	9830	10410	8	3



Veranda DD50 XL

5950000

De luxe grotere Douglas XL-Veranda met staanders en dwarsligger van 18x18 cm en liggers van 8x20 cm, een professioneel aluminium schroefprofielsysteem met sier-kliklijsten in de kleur antraciet (RAL7016), zwart (RAL9005) of wit (RAL9010), en 3TS-structuur Lexan Thermoclear 2UV polycarbonaat beglazing.



Breedte in mm	Diepte in mm					aantal vakken	aantal staanders
	3000	3500	4000	4500	5000		
3080	3930	4275	4560	4845	5130	3	2
3290	3960	4310	4595	4890	5170	3	2
4080	4745	5170	5535	5885	6245	4	2
4360	4785	5220	5585	5940	6310	4	2
5080	5550	6065	6500	6925	7355	5	2
5430	5600	6125	6565	6995	7435	5	2
6080	6365	6970	7470	7975	8475	6	2
6500	7005	7635	8160	8685	9215	6	3
7080	7645	8335	8910	9485	10060	7	3
7570	7950	8670	9270	9865	10465	7	3
8080	8455	9245	9885	10535	11185	8	3

Tip!

vul de veranda aan met een mooie goot en glazen of houten zijwand!
pagina 19 t/m 21

Genoemde afmeting is de dakmaat.

Maatwerk: bovenliggende maat + 10%.

Extra staander 180x180x2500mm inclusief schoren: 413,39

SunReflect 1UV 16mm warmtewerend polycarbonaat meerprijs: basisbedrag + 5%.

Douglas Doken 24 stuks met speedboor: 42,25.



Volledig kant-en-klaar pakket bestaand uit:

Veranda XL:

- 2 of 3 staanders 180x180x2500mm(veranda's tot 6080mm worden geleverd met 2 staanders)
- Liggers 80x200mm, muurbalk (alleen bij muuraanbouw) en schoren 140x140mm
- Dwarsligger 180x180mm (maximaal 6080mm uit 1 stuk)
- Tussenbalkjes 58x140mm
- Gootplank 28x195mm

Daksysteem XL:

- Polycarbonaat platen Lexan Thermoclear 2UV 3TS 16mm incl. antidust tape (helder/opaal)
- Aluminium profielen 78mm incl. beglazingsrubber 2,5mm en vollatten t.b.v. zijafsluiting
- Oplegrubber 78mm breed en 3mm dik
- Muuraansluitprofiel (bruit) met afsluiterubber 56/66mm zwart (alleen bij muuraanbouw) (RAL9005/9010/7016 bij DD50)
- U-profielen met druprand 16mm (bruit) (RAL9005/9010/7016 bij DD50)
- Sier-kliklijsten 80mm in RAL9005/9010/7016 (alleen bij DD50)
- Eindschotjes, bevestigingsmateriaal en een uitgebreide montagehandleiding

Uitgebreide technische informatie en tekeningen zijn beschikbaar op www.pext.nl.



Veranda XL Muuraanbouw G50 pakket:

Veranda XL constructie:

- 2 of 3 staanders 180x180x2500mm (veranda's tot 5000mm worden geleverd met 2 staanders)
- Liggers 80x200mm, muurbalk (alleen bij muuraanbouw) en schoren 140x140mm
- Dwarsligger 180x180mm (maximaal 6000mm uit 1 stuk)
- Tussenbalkjes 58x140mm
- Gootplank 28x195mm

Daksysteem XL:

- Gelaagd veiligheidsglas 44.2 (8mm)
- Aluminium onderprofiel 78mm inclusief beglazingsrubbers 2,5mm (blank)
- Aluminium afdekprofiel 78mm inclusief beglazingsrubbers 2,5mm (blank)
- Zijsluitprofiel 78mm met vullat 10mm (blank)
- Muuraansluitprofiel met afsluitrubber 66mm (RAL9005 zwart/9010 wit/7016 antraciet)
- Sier-kliklijsten 80mm in RAL9005 (zwart), RAL9010 (wit), RAL7016 (antraciet)
- Eindschotjes, bevestigingsmateriaal en een uitgebreide montagehandleiding

Uitgebreide technische informatie en tekeningen zijn beschikbaar op www.pext.nl.

Veranda DD50G XL

5935000

De luxe veranda met écht glas en met grote afmetingen. Robuust Douglas hout met staanders en dwarsligger van 18x18 cm en liggers van 8x20 cm.

Het daksysteem bestaat uit gelaagd veiligheidsglas en een professioneel aluminium schroefprofielsysteem met sier-kliklijsten in de kleur antraciet (RAL7016), zwart (RAL9005) of wit (RAL9010).

Een zeer luxe transparante muuraanbouw veranda-XL.



Breedte in mm	Diepte in mm				aantal vakken	aantal staanders
	3500	4000	4500	5000		
3000	5370	5820	6260	6710	4	2
4000	6485	7045	7595	8150	5	2
5000	7610	8270	8930	9590	6	2
5500	8895	9640	10385	11130	7	3
6000	9710	10535	11365	12190	8	3
7000	10830	11765	12700	13625	9	3
8000	11950	12995	14030	15070	10	3

Veranda DD50GV XL

5945000

De luxe grotere vrijstaande Douglas veranda met écht glas.

Een XL-Veranda vrijstaand met staanders en dwarsligger van 18x18 cm en liggers van 8x20 cm, een professioneel aluminium schroefprofielsysteem met sier-kliklijsten in de kleur antraciet (RAL7016), zwart (RAL9005) of wit (RAL9010) en gelaagd veiligheidsglas.

Een zeer luxe transparante vrijstaande veranda-XL.

Breedte in mm	Diepte in mm				aantal vakken	aantal staanders
	3500	4000	4500	5000		
3000	7070	7520	7970	8420	4	4
4000	8350	8910	9465	10015	5	4
5000	9630	10295	10960	11615	6	4
5500	11610	12355	13100	13840	7	6
6000	12545	13365	14200	15025	8	6
7000	13820	14755	15685	16620	9	6
8000	15100	16150	17180	18220	10	6



Genoemde afmeting is de dakmaat.

Prijzen G50 inclusief gelaagd veiligheidsglas 44.2.

Maatwerk: bovenliggende maat + 5%.

Extra staander 180x180x2500mm inclusief schoren: 413,39.

Douglas Doken 24 stuks met speedboor: 42,25.



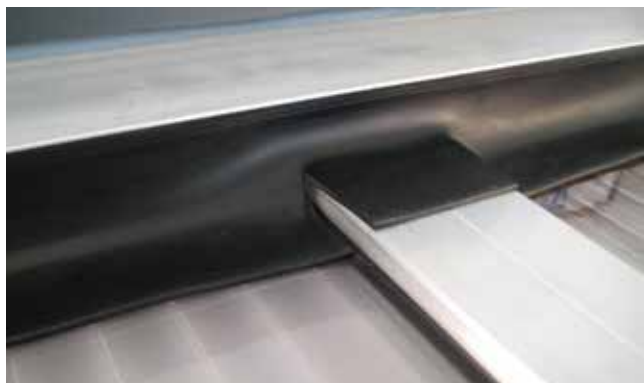
Veranda daksystemen



Het LT20 systeem is een standaard daksysteem met een blank aluminium schroefbaar profielsysteem voor polycarbonaat platen. Het profiel wordt vastgeschroefd aan de constructie. Het EPDM beglazingsrubber in het profiel en op de houten constructie zorgt voor een waterdichte afsluiting.



Het LT50 systeem is de luxe uitvoering voor polycarbonaat platen. Dit systeem bestaat uit blank aluminium schroefbare profielen. Voor een luxe uitstraling en strakke afwerking worden gepoedercoate klik-sierlijsten in antraciet (RAL7016), zwart (RAL9005) of wit (RAL9010) gemonteerd.



Uitgebreide technische informatie en tekeningen vind u op www.pext.nl.

Gootsets Veranda's

2130000



Aluminium Siergoot zwart

2130000



Aluminium Siergoot gebroken wit

2140000



Zinken goot

Breedte in mm	2100000	2130000	2140000
	Bakgoot	Siergoot RAL	Zinken Goot
3060	140	185	220
3270	145	190	220
4060	170	220	250
4340	175	235	260
5060	200	265	295
5410	210	275	300
6060	230	305	360
6480	255	335	360
7060	275	360	395
7550	290	380	415
8060	305	400	435

2100000



Aluminium Bakgoot

2130000



Aluminium Siergoot antraciet



Het netjes afvoeren van hemelwater is belangrijk voor de levensduur van de overkapping. Het voorkomt inwateren van de houten constructie en opspattend vuil. Dit overbodige vocht kan leiden tot houtrot. Voor het afvoeren van hemelwater leveren wij diverse bijpassende goten en afvoersets. De goot kan op maat worden geleverd. Hiervoor dient de bovenliggende prijs te worden gehanteerd.

Afvoersets

Afvoerset hemelwater voor veranda's en terrasoverkappingen

1559044		
1559044 - Afvoerset grijs: PVC buis 80x2750 mm, 2x bocht 45 gr, 2x beugel	33,75	
1559141		
1559141 - Afvoerset wit: PVC buis 80x2750 mm, 2x bocht 45 gr, 2x beugel	39,75	
1559255		
1559255 - Afvoerset zink: buis 80x3000 mm, 2x bocht, 2x beugel met wrong	135,15	
1559352		
1559352 - Afvoerset staal verzinkt: buis 80x2750 mm, 2x bocht 45 gr, 2x beugel	89,8	
1559400		
1559400 - Afvoerset RAL staal verzinkt/gepoedercoat buis 80x2750 mm, 2x bocht 45 gr, 2x	146,05	

Doken

Douglas doken voor creëren van een klassieke uitstraling.



1400515

Douglas Doken - 24 stuks met speedboor

42,25

Betonpoeren



1350812

Betonpoer met aluminium stelvoet

69,9

1350912

Betonpoer verbreed Antraciet met verst. plaat

91,65

HOUTEN WANDEN



Een zijwand of achterwand in de overkapping biedt extra beschutting en privacy. Zo kan er nog vaker van het buitenleven en de tuin worden genoten.

De wanden met blokhutprofielen 28x195mm (veer-en-groef verbinding) zijn uitgevoerd met een profiellattenset waarmee je een sponningsysteem creëert. De profiellatten 48x22mm monteer je langs de randen aan beide zijden van het blokhutprofiel en hiermee klem je de wand.

De wanden van Pext zijn complete pakketten van los materiaal. De set wordt geleverd inclusief bevestigingsmateriaal en RVS schroeven voor het rabat.

De wand wordt in standaard maat geleverd en kunt u zelf in het werk op maat zagen, of als de exacte afmetingen bekend zijn, dan kunnen wij voor een meerprijs de wand op uw maat zagen.

Wanden

1850000

Breedte in mm	Hoogte in mm	
	2450	2800
2000	325	370
2500	400	455
3000	480	545
3500	555	630
4000	630	715

Maatwerk: 20%.



Beits

Door het beitsen van de overkapping of wanden kan een eigen kleur en langdurige bescherming worden verkregen. Pext levert de tuinbeits in transparant blank, dekkend diepzwart, dekkend antraciet of dekkend wit.

Transparant blank 2,5 liter: 44,50.

Diepzwart, antraciet of wit 2,5 liter: 54,50.







DUURZAAMHEID

met het oog op de toekomst

Bij Pext voelen we ons verantwoordelijk voor het effect dat we hebben op het klimaat en de aarde. Daarom proberen we onze ecologische voetafdruk zo laag mogelijk of zelfs neutraal te houden. We gebruiken duurzame materialen met een lange levensduur die na gebruik goed zijn te hergebruiken.

Het Douglas hout in onze producten is een van de hardste naaldhout soorten. Het hout is zeer sterk en taai (duurzaamheidsklasse 3). Mede daardoor kan het ook onbehandeld worden toegepast. De bomen komen uit bossen die op een verantwoorde manier worden beheerd en beschikken over het FSC keurmerk.

Hout heeft de laagste CO2 footprint van alle traditionele (bouw)materialen. Bomen leggen CO2 vast in de vorm van hout. Houtproducten leggen dit langdurig, tot wel honderden jaren vast. Bij biologische afbraak of verbranding komt de eerder vastgelegde hoeveelheid weer vrij. Hout is dan ook CO2-neutraal. Hout en houtproducten hebben gemiddeld genomen een lage CO2 uitstoot en milieubelasting.

Het kwaliteits polycarbonaat van onze veranda's is zeer sterk en heeft daardoor een zeer lange levensduur. Daarnaast zijn deze kunststof platen goed te recycleren.

Een duurzame toekomst vraagt niet alleen om een innovatieve productiemethode, maar vooral ook om materialen die lang mee gaan.

Aluminium is een duurzaam materiaal door de lange levensduur. Zo gaat aluminium tientallen jaren mee en ligt de ondergrens van de levensduur van aluminium in de bouwsector bij 60 jaar. Aluminium is het meest voorkomende metaal op aarde en wordt gewonnen uit bauxiet erts. Hierdoor wordt het in vergelijking met andere metalen niet snel schaars.

Naast de lange levensduur is het materiaal ook onderhoudsarm. Hierdoor vereist aluminium minder onderhoud dan andere metalen.

Voor een nog langere levensduur voorzien wij bepaalde systemen van een poedercoating. Zelfs dit is milieuvriendelijk. Bij poedercoaten komen geen schadelijke stoffen in het milieu. Het overtollige poeder wordt afgezogen en opnieuw gebruikt. Bovendien komen er geen schadelijke solventen en oplosmiddelen vrij.

Aluminium heeft ook een lange levensloopcyclus. Aan het eind van de levensloop wordt het overgrote deel van aluminium gerecycled. Aluminium kan worden gerecycled zonder kwaliteitsafname.



TERRASOVERKAPPINGEN

plat dak overkappingen
met lichtstraat

Terrasoverkapping Klassiek

8710000

De terrasoverkapping van Pext heeft een robuuste en solide uitstraling met een plat dak. Het geoptimaliseerde Douglas hout heeft een lange levensduur. Het eenvoudig te monteren pakket is volledig voorbereid en op maat.

De terrasoverkapping klassiek is uitgevoerd met een kenmerkende oversteek voor een authentieke uitstraling.

Breedte in mm	Diepte in mm					aantal vakken	aantal staanders
	2000	2500	3000	3500	4000		
3058	2500	2740	2995	3260	3505	5	4
3658	2735	3000	3300	3585	3875	6	4
4258	2985	3280	3590	3930	4220	7	4
4858	3540	3865	4230	4570	4900	8	6
5458	3780	4150	4525	4905	5250	9	6
6058	4040	4415	4825	5225	5625	10	6
6658	4280	4695	5120	5570	5975	11	6
7258	4530	4955	5435	5890	6330	12	6
7858	4765	5245	5730	6225	6680	13	6



Terrasoverkapping Modern

8760000

De terrasoverkapping modern bestaat uit robuust geoptimaliseerd Douglas hout en heeft een strakke uitstraling. Het eenvoudig te monteren pakket is volledig voorbereid en op maat.



Breedte in mm	Diepte in mm					aantal vakken	aantal staanders
	2000	2500	3000	3500	4000		
3058	2160	2395	2625	2875	3115	5	4
3658	2345	2610	2880	3145	3435	6	4
4258	2545	2840	3120	3440	3735	7	4
4858	3050	3370	3705	4030	4365	8	6
5458	3235	3610	3950	4315	4665	9	6
6058	3445	3825	4200	4585	4990	10	6
6658	3635	4055	4445	4875	5290	11	6
7258	3835	4270	4710	5145	5600	12	6
7858	4015	4510	4950	5430	5900	13	6

Tip!

vul de overkapping aan met een lichtstraat en glazen of houten zijwand!

pagina 29 t/m 35

Maatwerk: bovenliggende maat + 5%.

Extra staander inclusief schoren 137,80.

Douglas Doken 24 stuks met speedboor: 42,25

Genoemde afmeting is de funderingsmaat. Dit is de buitenwerkse maat van de staanders.

Uitgebreide technische informatie en tekeningen zijn beschikbaar op www.pext.nl.

Terrasoverkapping Klassiek

8700000

De terrasoverkapping van Pext is leverbaar als muuraanbouw en vrijstaand.

Als dakbedekking wordt een speciaal EPDM-pakket meegeleverd. Dit wordt afgewerkt met een aluminium daktrim en tegen de muur een muuraansluitprofielset. Alle terrasoverkappingen zijn uit te breiden met houten en glazen wanden. Een echte aanwinst voor elke tuin!

Breedte in mm	Diepte in mm					aantal vakken	aantal staanders
	2000	2500	3000	3500	4000		
3058	1975	2230	2490	2760	3015	5	2
3658	2165	2450	2750	3035	3335	6	2
4258	2370	2680	3010	3330	3645	7	2
4858	2715	3065	3435	3760	4125	8	3
5458	2905	3310	3685	4055	4430	9	3
6058	3125	3530	3945	4330	4755	10	3
6658	3315	3760	4200	4620	5055	11	3
7258	3520	3980	4460	4900	5390	12	3
7858	3710	4220	4715	5195	5700	13	3



Terrasoverkapping Modern

8750000

De muuraanbouw terrasoverkapping modern is een van de populairste overkappingen. Een solide overkapping met een design dat gemakkelijk aansluit bij de woning.



Breedte in mm	Diepte in mm					aantal vakken	aantal staanders
	2000	2500	3000	3500	4000		
3058	1735	1975	2210	2485	2725	5	2
3658	1900	2175	2450	2740	3025	6	2
4258	2085	2385	2685	3005	3310	7	2
4858	2405	2740	3085	3420	3770	8	3
5458	2570	2965	3310	3690	4055	9	3
6058	2765	3165	3545	3945	4350	10	3
6658	2935	3375	3770	4215	4635	11	3
7258	3115	3570	4010	4465	4950	12	3
7858	3285	3780	4235	4735	5235	13	3

Tip!

vul de overkapping aan met een lichtstraat en glazen of houten zijwand!
pagina 29 t/m 35

Maatwerk: bovenliggende maat + 5%.
Extra staander inclusief schoren 137,80
Douglas Doken 24 stuks met speedboor: 42,25

Genoemde afmeting is de funderingsmaat. Dit is de buitenwerkse maat van de staanders.
Uitgebreide technische informatie en tekeningen zijn beschikbaar op www.pext.nl.



Terrasoverkappingen in twee uitvoeringen



Terrasoverkapping klassiek.



Terrasoverkapping modern.

De terrasoverkapping klassiek is uitgevoerd met een kenmerkende oversteek voor een authentieke uitstraling. De terrasoverkapping modern heeft een strakkere uitstraling.

Kant-en-klaar pakket

Muuraanbouw pakket:

- 2 of 3 staanders van 140x140x2500mm (op aanvraag op lengtemaat te leveren), (overkapping tot 4500 worden geleverd met 2 staanders)
- Schoren van 120x120x500mm (klassiek) of 58x140x500mm (modern)
- Dwarsligger 140x140mm met tussenbalkjes van 58x140 voor tussen de gordingen
- Muurbalk 58x140mm met ingefreesde montagepunten voor de gordingen
- Gordingen 58x140mm met verbinding voor muurbalk
- Boeidelen, dubbel uitgevoerd met 28mm dikke geschaafde plank
- Dakbeschot, geschaafd met veer- en groefverbinding, 16mm dik
- EPDM-dakbedekking met hemelwaterafvoer
- Aluminium daktrim en muuraansluitprofiel
- Bevestigingsmateriaal en een montagehandleiding

Genoemde afmeting is de funderingsmaat. Dit is de buitenwerkse maat van de staanders. Maatwerk: bovenliggende maat + 5%. Extra staander inclusief schoren 137,80. Douglas Doken 24 stuks met speedboor: 42,25

Vrijstaand pakket:

- 4 of 6 staanders van 140x140x2500mm (op aanvraag op lengtemaat te leveren), (overkapping tot 4500 worden geleverd met 4 staanders)
- Schoren van 120x120x500mm (klassiek) of 58x140x500mm (modern)
- 2x Dwarsligger 140x140mm met ingefreesde montagepunten voor de gordingen
- Gordingen 58x140mm met verbinding voor dwarsligger
- Boeidelen, dubbel uitgevoerd met 28mm dikke geschaafde plank
- Dakbeschot, geschaafd met veer- en groefverbinding, 16mm dik
- EPDM-dakbedekking met hemelwaterafvoer
- Aluminium daktrim met hoekstukken
- Bevestigingsmateriaal en een montagehandleiding

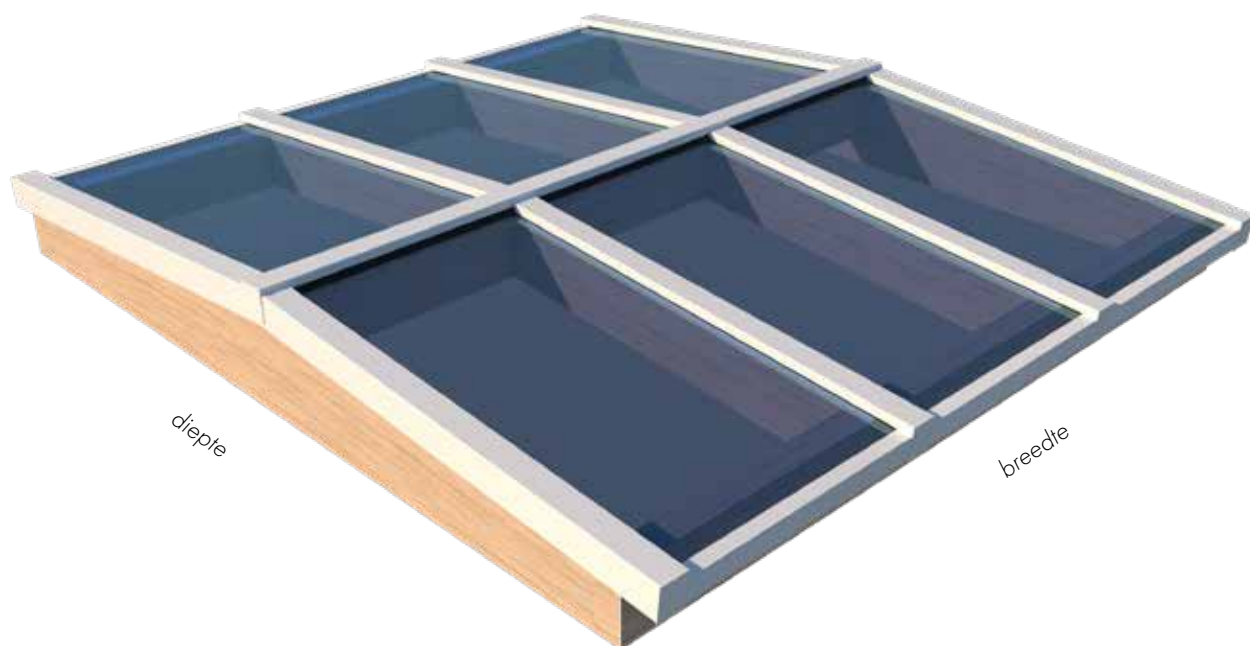
Genoemde afmeting is de funderingsmaat. Dit is de buitenwerkse maat van de staanders. Maatwerk: bovenliggende maat + 5%. Extra staander inclusief schoren 137,80. Douglas Doken 24 stuks met speedboor: 42,25



LICHTSTRATEN

voor overkappingen

ENKEL GELAAGD GLAS

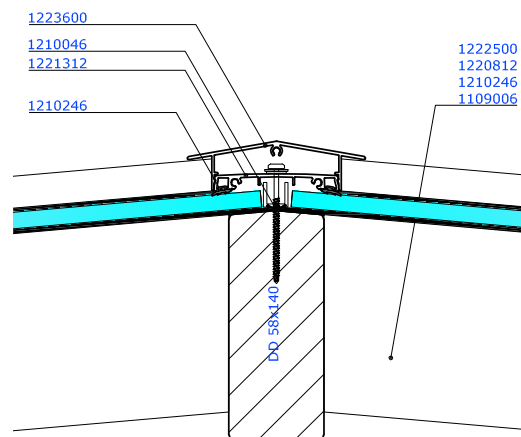


Zadeldak

7420000

De zadeldak lichtstraat heeft twee schuine zijden. Dit zorgt voor de meest optimale lichtinval.

De zadeldak lichtstraat met enkelgelaagd glas heeft een houten onderconstructie van Douglas hout. Het hout is zeer sterk en taai (duurzaamheidsklasse 3) waardoor het lang mee gaat. Het wordt met zijn robuuste uiterlijk voornamelijk gebruikt in de tuin.



Breedte in mm	Diepte in mm				aantal vakken
	1558	2058	2558	3058	
762	605	700	800	895	2
1582	960	1125	1290	1450	4
2402	1325	1555	1770	2005	6
3222	1695	1980	2270	2560	8
4042	2060	2415	2760	3120	10
4862	2435	2850	3260	3685	12

Meerprijs:

Maatwerk: bovenliggende maat + 10%

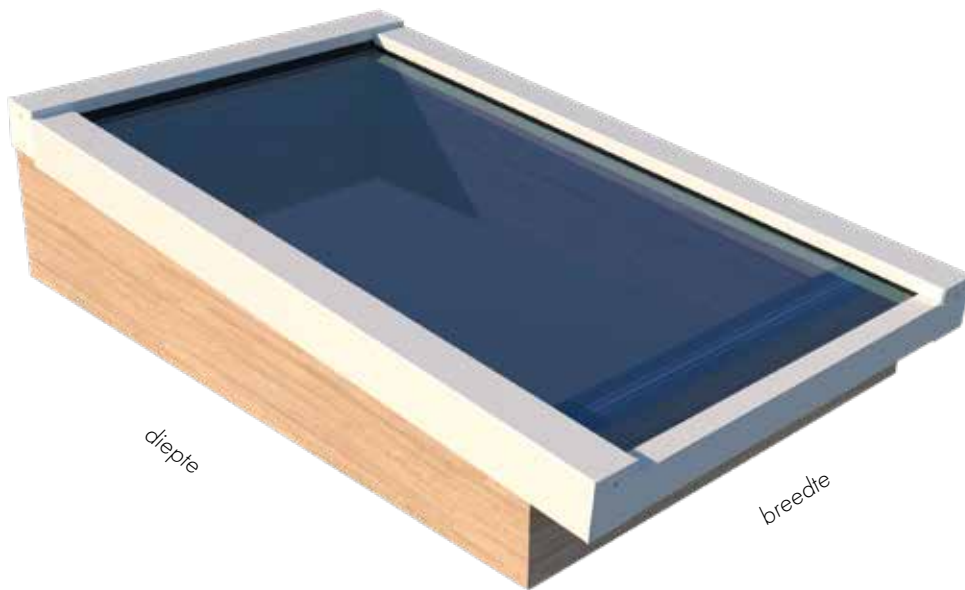
Het pakket bestaat uit:

- Douglas houten onderconstructie: opstandbalk, liggers en nokbalk.
- Aluminium lichtstraat profielsysteem voor de beglazing in RAL7016 (antraciet), RAL9005 (zwart) of RAL9010 (wit).
- Enkelgelaagd veiligheidsglas.
- Bevestigingsmateriaal en montagehandleiding.

Afmetingen zijn de netto dagmaat. Dit is het gat in uw dak en de binnenwerkse maat van de lichtstraat.

Uitgebreide technische informatie en tekeningen zijn beschikbaar op www.pext.nl.

ENKEL GELAAGD GLAS



Daklicht

7320100

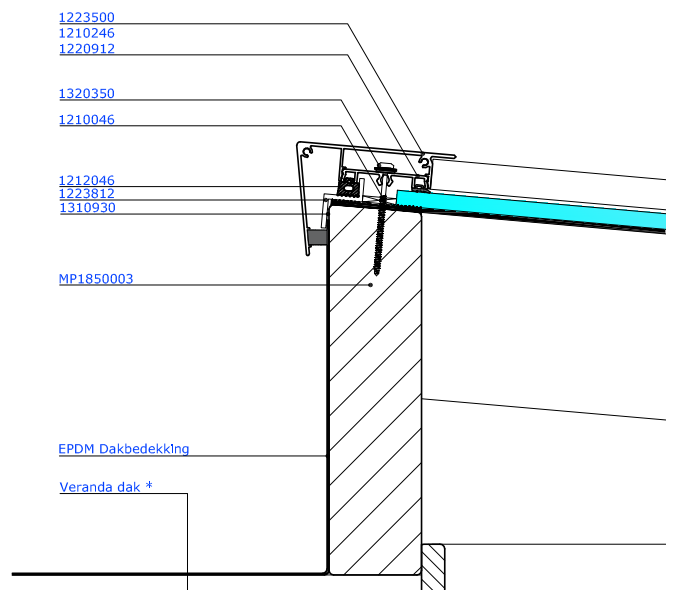
Het daklicht bestaat uit één vak glas. Een mooie optie voor het toevoegen van natuurlijk daglicht in de kleinere ruimte. Of combineer meerdere losse daklichten voor nog meer licht en een unieke uitstraling!

De lessenaarsdak lichtstraat met enkelgelaagd glas heeft een houten onderconstructie van Douglas hout. Het hout is zeer sterk en taai (duurzaamheidsklasse 3) waardoor het lang mee gaat. Het wordt met zijn robuuste uiterlijk voornamelijk gebruikt in de tuin.

Breedte in mm	Diepte in mm				aantal vakken
	750	1000	1250	1500	
762	405	455	510	555	1
1250	530	590			1
1750	635	710			1
2250	750	840			1

Meerprijs:

Maatwerk: bovenliggende maat + 10%



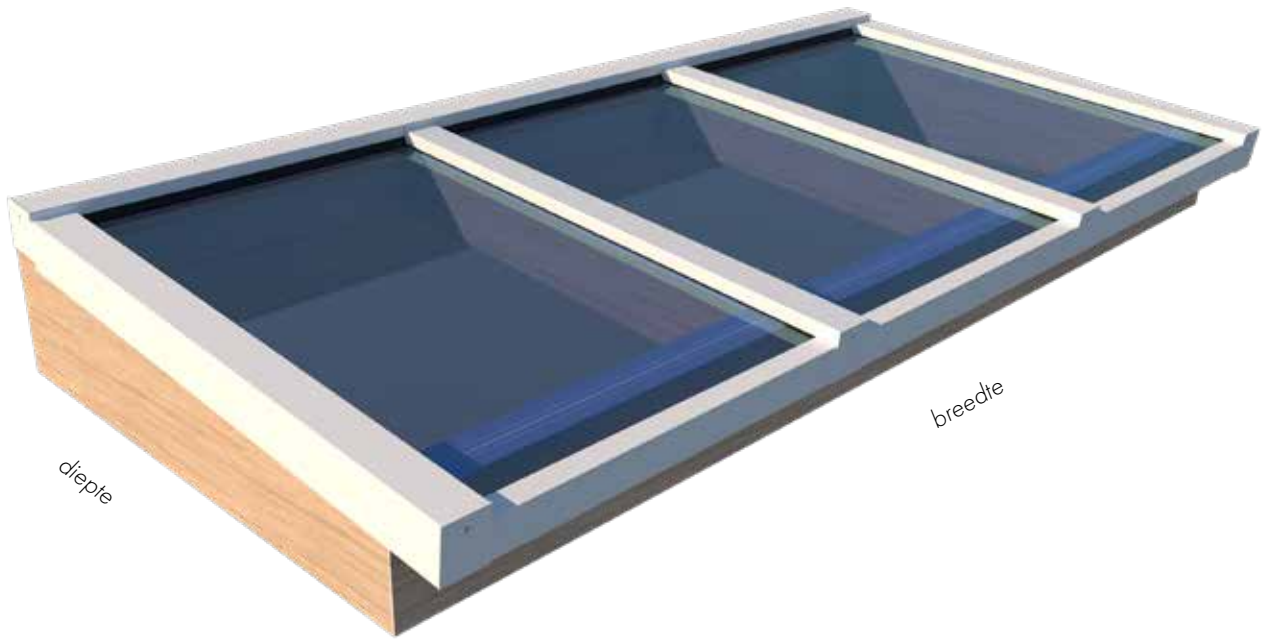
Het pakket bestaat uit:

- Douglas houten onderconstructie: opstandbalk, liggers en nokbalk.
- Aluminium lichtstraat profielsysteem voor de beglazing in RAL7016 (antraciet), RAL9005 (zwart) of RAL9010 (wit).
- Enkelgelaagd veiligheidsglas.
- Bevestigingsmateriaal en montagehandleiding.

Afmetingen zijn de netto dagmaat. Dit is het gat in uw dak en de binnenwerkse maat van de lichtstraat.

Uitgebreide technische informatie en tekeningen zijn beschikbaar op www.pext.nl.

ENKEL GELAAGD GLAS

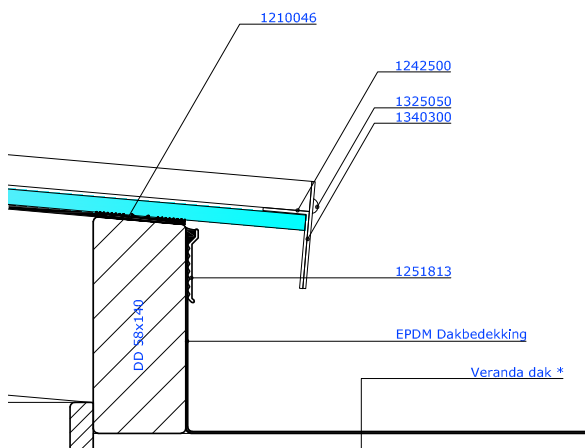


Lessenaarsdak

7320000

Het lessenaarsdak bestaat uit één schuine zijde met achterwand. Een zee van licht en een aanwinst voor elke ruimte!

De lessenaarsdak lichtstraat met enkelgelaagd glas heeft een houten onderconstructie van Douglas hout. Het hout is zeer sterk en taai (duurzaamheidsklasse 3) waardoor het lang mee gaat. Het wordt met zijn robuuste uiterlijk voornamelijk gebruikt in de tuin.



Het pakket bestaat uit:

- Douglas houten onderconstructie: opstandbalk, liggers en nokbalk.
- Aluminium lichtstraat profielsysteem voor de beglazing in RAL7016 (antraciet), RAL9005 (zwart) of RAL9010 (wit).
- Enkelgelaagd veiligheidsglas.
- Bevestigingsmateriaal en montagehandleiding.

Breedte in mm	Diepte in mm				aantal vakken
	750	1000	1250	1500	
762	405	455	510	555	1
1582	635	705	795	870	2
2402	860	970	1085	1195	3
3222	1090	1230	1375	1515	4
4042	1315	1490	1665	1845	5
4862	1550	1750	1960	2175	6

Meerprijs:

Maatwerk: bovenliggende maat + 10%

Afmetingen zijn de netto dagmaat. Dit is het gat in uw dak en de binnenwerkse maat van de lichtstraat.

Uitgebreide technische informatie en tekeningen zijn beschikbaar op www.pext.nl.

LICHTSTRAAT BASIC

Speciaal voor de Terrasoverkappingen zijn deze Douglas lichtstraten met Lexan Thermoclear polycarbonaat. Deze lichtstraten zijn exact volgens de Pext lichtstraten met glas, maar dan uitgevoerd met 16mm 3-dubbelwandig polycarbonaat in de kleur Helder.

Hierdoor is deze voordeliger, eenvoudig te monteren en onderhoudsarm.

De lichtstraten zijn leverbaar in 3 modellen:

- Daklicht; een lichtstraat met één enkele plaat.
- Lessenaarsdak; een schuin aflopende lichtstraat.
- Zadeldak; een 'puntdak' met 2 zijden schuin aflopend.

De hellingshoek van alle lichtstraten is 5 graden. De opstaande kanten dienen te worden afgewerkt met de bestaande of nieuwe dakbedekking (niet meegeleverd). Deze wordt afgedekt door de zijsluitprofielen en nokprofiel.

Lessenaarsdak Polycarbonaat

7306000

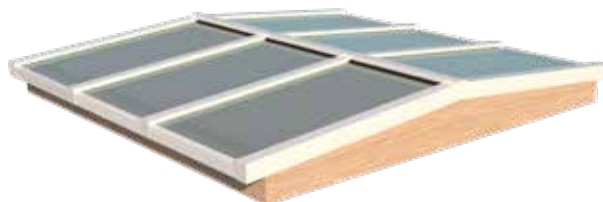
Breedte in mm	Diepte in mm				aantal vakken
	750	1000	1250	1500	
940	355	390	425	465	1
1940	565	620	680	740	2
2940	775	855	935	1010	3
3940	990	1085	1185	1285	4
4940	1210	1330	1445	1560	5



Zadeldak Polycarbonaat

7406000

Breedte in mm	Diepte in mm				aantal vakken
	1558	2058	2558	3058	
940	525	595	675	750	2
1940	835	945	1060	1180	4
2940	1145	1305	1455	1610	6
3940	1465	1660	1860	2055	8
4940	1795	2025	2260	2485	10



Daklicht Polycarbonaat

7306100

Breedte in mm	Diepte in mm				aantal vakken
	560	940	1160	1500	
560	355	400	430	475	1
940	405	460	495	545	1
1160	435	495	530	585	1



Het pakket bestaat uit:

- Douglas houten onderconstructie: opstandbalk, liggers en nokbalk.
- Aluminium lichtstraat profielsysteem voor de beglazing in RAL7016 (antraciet), RAL9005 (zwart) of RAL9010 (wit).
- Lexan Thermoclear 2UV 16 mm 3TS
- Bevestigingsmateriaal en montagehandleiding.

Afmetingen zijn de netto dagmaat. Dit is het gat in uw dak en de binnenwerkse maat van de lichtstraat.

Uitgebreide technische informatie en tekeningen zijn beschikbaar op www.pext.nl.



HOUTEN WANDEN



Een zijwand of achterwand in de overkapping biedt extra beschutting en privacy. Zo kan er nog vaker van het buitenleven en de tuin worden genoten.

Met een combinatie van houten én glazen zijwanden kan een echte tuinkamer worden gecreëerd.

Daarnaast leveren wij ook lichtstraten speciaal voor overkappingen. Een echte aanvulling voor nog meer licht en rondom zicht!

Wanden

1850000

Breedte in mm	Hoogte in mm	
	2450	2800
2000	325	370
2500	400	455
3000	480	545
3500	555	630
4000	630	715

De wanden met blokhutprofielen 28x195mm (veer-en-groef-verbinding) zijn uitgevoerd met een profiellattenset waarmee je een sponningsysteem creëert; de profiellatten 48x22mm monteer je langs de randen aan beide zijden van het blokhutprofiel en hiermee klem je de wand.

Alle houten wanden zijn complete pakketten van los materiaal voor het maken van een mooie zijwand of achterwand in je Douglas veranda. De wand wordt in standaard maat geleverd en kunt u zelf in het werk op maat zagen, of als de exacte afmetingen bekend zijn, dan kunnen wij voor een meerprijs de wand op uw maat zagen.

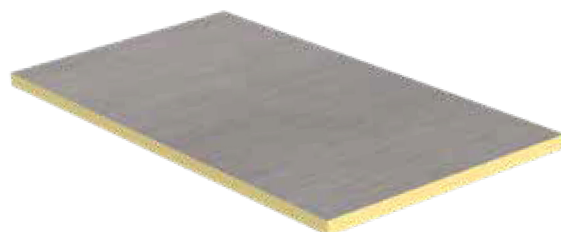
Maatwerk: 20%.

Dakisolatie PIR

9800000

Breedte in mm	Diepte in mm				
	2000	2500	3000	3500	4000
3058	120	150	180	210	245
3658	145	180	220	255	290
4258	170	210	255	295	340
4858	190	240	290	340	385
5458	215	270	325	380	435
6058	240	300	360	425	485
6658	265	330	400	465	530
7258	290	360	435	505	580
7858	315	390	470	550	630

Om het dak van uw Terrasoverkapping te isoleren leveren we complete pakketten met PIR-isolatieplaten. De Firestone Resista 30mm platen zijn licht van gewicht en zijn het meest efficiënt qua thermische prestaties. Beide zijden zijn gelamineerd met een facer, waar u het EPDM weer vertrouwd op kan lijmen. Deze dakisolatie zorgt er ook voor dat er geen vocht in het dakbeschoot komt en beperkt de schimmelwerking. Aan te raden voor elk platdak met EPDM dus.



GLAZEN WANDEN



Glazen wanden bieden beschutting mét behoud van het uitzicht en licht in de overkapping. Daarnaast geeft het een extra luxe uitstraling.

De buitenzijde bestaat uit aluminium profielen waar het glas in klemt, afgewerkt met gepoedercoate sierlijsten in antraciet (RAL7016), zwart (RAL9005) of wit (RAL9010).

De roedes worden op het glas geplakt voor een authentieke uitstraling. Door de innovatieve constructie met rubbers sluit het geheel goed af.

De glazen wanden zijn verkrijgbaar met en zonder roedes. Zonder roedes geeft een strakke uitstraling. De wanden met roedes hebben door de meerdere vakken een klassieke uitstraling.



Wanden

1860000 / 1860010 (met roedes)

Breedte in mm	Max Hoogte 2500mm		aantal glasplaten	aantal vakken
	Verdeling	verkoopprijs		
2000	met roedes	1135	3	12
	Zonder roedes	965	3	3
2500	met roedes	1345	3	12
	Zonder roedes	1120	3	3
3000	met roedes	1640	4	16
	Zonder roedes	1365	4	4
3500	met roedes	1935	5	20
	Zonder roedes	1615	5	5
4000	met roedes	2145	5	20
	Zonder roedes	1770	5	5

Van staander tot staander.
Leverbaar onder voorbehoud

Betonpoeren



1350812		
Betonpoer met aluminium stelvoet	69,9	
1350912		
Betonpoer verbreed Antraciet met verst. plaat	91,65	

Beits

Door het beitsen van de overkapping of wanden kan een eigen kleur en langdurige bescherming worden verkregen. Pext levert de tuinbeits in transparant blank, dekkend diepzwart, dekkend antraciet of dekkend wit.

Transparant blank 2,5 liter: 44,50.
Diepzwart, antraciet of wit 2,5 liter: 54,50.



Dit is Pext:

- ✓ Robuust hout en duurzaam aluminium
- ✓ Compleet pakket, eenvoudig te monteren
- ✓ Volledig voorbereid en op maat
- ✓ Nederlands fabricaat van hoge kwaliteit
- ✓ Duurzaam, solide en onderhoudsarm
- ✓ Maatwerk mogelijk
- ✓ Uitstekende service



Pext b.v.
Beurtvaart 17
9101 RB Dokkum

0519 - 25 20 90

contact@pext.nl
www.pext.nl