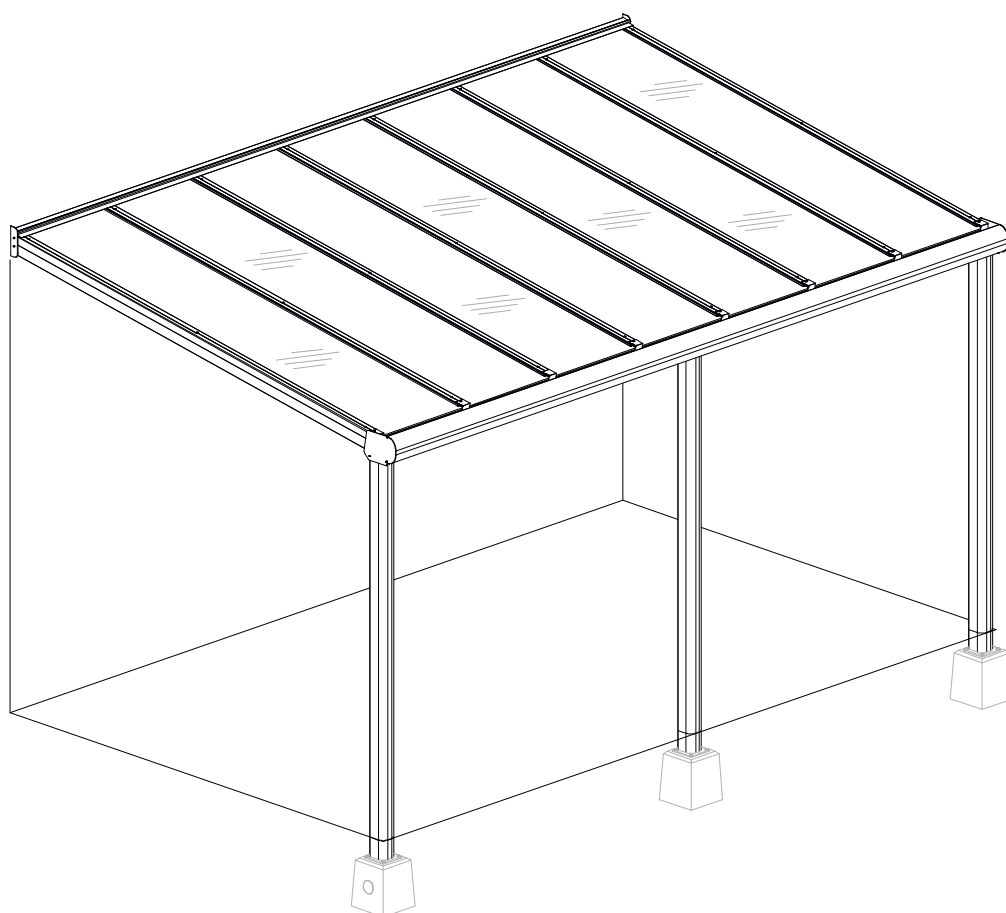


Gebruikers- / montagehandleiding Deponti terrasoverkapping

Type Pigato

Versie: NL – Februari 2021



www.deponti.com



Inhoud

1. Inleiding	3
2. Veiligheidsmaatregelen en waarschuwingen	3
3. Productbeschrijving	5
4. Onderdelen overzicht	6
4.1 Exploded view	6
4.2 Controle levering	6
4.3 Stuklijst	7
5. Montagevoorbereiding	9
5.1 Montagevoorwaarden	9
5.2 Controle gereedschap en toebehoren	11
5.3 Inmeten & maten bepalen	12
5.3.1 Hoogte aanpassingen	13
5.3.2 Uitval overkapping	13
5.4 Terrasoverkapping koppelen	14
6. Montage	16
6.1 Montage van het muurprofiel	16
6.2 Voormonteren van de goot	18
6.2.1 Monteren van bladvanger in de goot	18
6.2.2 Monteren van sierlijst op de goot	19
6.2.3 Monteren van staalstrip in de goot	20
6.3 Plaatsen van staanders, goot en zijliggers	21
6.3.1 Plaatsen staanders op betonpoeren	21
6.3.2 Plaatsen van goot	23
6.3.3 Plaatsen zijliggers	24
6.4 Plaatsen van tussenliggers	26
6.5 Plaatsen van glaspanelen	29
6.6 Afwerking	32
7. Onderhoud	36
8. Afvalverwijdering	36
9. Garantievoorwaarden	36
10. Contact	36

DEZE HANDLEIDING DIENT VOOR TOEKOMSTIG GEBRUIK GOED BEWAARD TE BLIJVEN!

Voor de duur en de voorwaarden ten aanzien van garantie raden wij u aan contact op te nemen met uw Deponti partner. Voorts verwijzen wij naar onze Algemene Verkoop- en Leveringsvoorwaarden die op aanvraag verkrijgbaar zijn. Deponti B.V. wijst alle verantwoordelijkheid af voor schade of letsel als gevolg van het niet nauwgezet volgen van deze handleiding en het niet in acht nemen van gebruikelijke voorzichtigheid bij transport, montage, gebruik en onderhoud van de terrasoverkapping. Als gevolg van voortdurend streven naar verbetering kan het voorkomen dat het product in detail afwijkt van hetgeen in deze handleiding is beschreven. Om deze reden dienen de gegeven instructies slechts als richtlijn voor het installeren van het in deze handleiding vermelde product. Deze handleiding is met alle zorg samengesteld, maar Deponti B.V. kan geen verantwoording op zich nemen voor eventuele fouten in deze handleiding of voor de gevolgen daarvan. Voorts zijn alle rechten voorbehouden en mag niets uit deze handleiding op welke wijze dan ook worden veelevoudigd.



1. Inleiding

Gefeliciteerd met de aanschaf van uw Deponti terrasoverkapping!

Alvorens u van uw terrasoverkapping kunt gaan genieten dient deze deugdelijk te worden gemonteerd. In deze handleiding vindt u overzichtelijk alle stappen welke u moet doorlopen voor een correcte montage van uw Deponti terrasoverkapping. Wij adviseren u, alvorens met de montage te beginnen, de gehele handleiding op uw gemak door te nemen.

Controleert u voor aanvang van de montage of alle benodigde onderdelen zijn meegeleverd. Neemt u voor uw veiligheid de toepasselijke voorschriften in acht. Hiermee garandeert u ook de veiligheid van de geplaatste overkapping. Mocht u onverhoopt nog vragen hebben neemt u dan gerust contact op met uw betreffende Deponti partner.



Deze handleiding dient op een veilige, droge en schaduwrijke plek bewaard te worden. In geval van beschadiging of verlies moet de gebruiker een nieuw exemplaar van de handleiding bij uw Deponti partner opvragen.

2. Veiligheidsmaatregelen en waarschuwingen



Belangrijk:

Lees eerst de veiligheidsmaatregelen en waarschuwingen alvorens de terrasoverkapping te monteren.

- Volg bij de montage nauwkeurig de instructies en richtlijnen zoals omschreven in deze handleiding. Wijzig nooit de volgorde van de te verrichten handelingen. Indien een of ander niet duidelijk is omtrent de montage neem dan contact op met uw Deponti partner. Technische wijzigingen voorbehouden, zonder schriftelijke melding.
- Wij adviseren de montage van de terrasoverkapping standaard door 2 personen (gekwalificeerde technici / erkende installateurs) te laten uitvoeren.
- Controleer de levering na ontvangst direct. In geval van beschadigingen of een onvolledige levering verzoeken wij u onmiddellijk contact op te nemen met uw Deponti partner.
- De materialen dienen in een droge, geventileerde ruimte te worden opgeslagen, niet blootgesteld aan direct zonlicht.
- Open de verpakking voorzichtig. Zorg ervoor dat u het product niet beschadigt.
- Om schade aan uw terrasoverkapping te voorkomen, plaats de onderdelen op een zachte, schone en vlakke ondergrond. Zet de glaspanelen nooit direct op de grond! Gelaagd glas is krasgevoelig. LET op dat er geen krassen ontstaan. Wees extra voorzichtig met de randen en hoeken van de glaspanelen.





2. Veiligheidsmaatregelen en waarschuwingen

- Ga **nooit** op de glaspanelen staan.
- Het toevoegen of weglaten van onderdelen, of het ver- of bewerken van materialen anders dan op de voorgeschreven wijze kan een nadelige invloed hebben op de veiligheid van de terrasoverkapping en wordt dus ten strengste afgeraden!
- Zeker de montageplaats af d.m.v. veiligheidslint zodat derden op afstand worden gehouden.
- Draag altijd de juiste beschermende kleding (werk handschoenen, stofmasker, veiligheidsbril, schoenen met anti-slip etc.) bij het uitvoeren van de werkzaamheden.
- Plaats een ladder altijd op een stevige stabiele ondergrond.
- Monteer het systeem tegen een stevige en vlakke muur en op een vlakke stabiele fundering of stenen ondergrond. Zorg ervoor dat muur en grond schoon en droog zijn.
- Zorg ervoor dat alle bevestigingsmiddelen goed zijn vastgedraaid. Controleer dit regelmatig.
- Zorg ervoor dat u de terrasoverkapping goed waterdicht heeft afgekit.
- U dient uw terrasoverkapping minimaal éénmaal per jaar te onderhouden en te reinigen.
- Gebruik voor het reinigen en wassen genoeg water, zacht materiaal en een spons. Gebruik alleen neutrale reinigingsmiddelen. Geen zuur of logen. Oplosmiddelen (afwasmiddel en Glassex) zijn wel toegestaan om vettige vervuiling te verwijderen.
- Verwijder het product in overeenstemming met de lokale wet- en regelgeving.
- Deponti B.V. aanvaardt geen enkele aansprakelijkheid voor schade of letsel veroorzaakt door het niet (strikt) naleven van de veiligheidsvoorschriften en -instructies in deze handleiding, dan wel door onachtzaamheid tijdens montage, gebruik en onderhoud van het product en de eventueel bijbehorende accessoires. Deponti B.V. is niet verantwoordelijk voor enige vorm van schade.



3. Productbeschrijving

De aluminium terrasoverkapping type Pigato is opgebouwd uit staanders, gootprofiel, muurprofiel, liggers, glaspanelen, afdeklijsten en de benodigde montagematerialen.

Om de glaspanelen te dragen is de goot uitgevoerd met een staalstrip van 20x100mm.

Standaard kan er worden gekozen voor een ronde of klassieke (Victoriaanse stijl) siergoot en halfronde of vierkante staanders.

De Deponti terrasoverkapping Pigato is standaard beschikbaar in een breedtemaat van 4060, 5060, 6060 of 7060 mm uit één stuk, gekoppeld kan oneindig.

De overkapping kan een uitval hebben van 2500, 3000, 3500 of 4000 mm diep.

De glaspanelen zijn vervaardigd van 44.2 gelaagd veiligheidsglas. Deze bestaan uit 2 lagen 4mm niet gehard glas met daartussen 2 lagen transparante folie. Deze folie zorgt ervoor dat bij breuk de scherven aaneen blijven en er geen gevaar is voor letsel.

Details

Goot	Rond of klassiek*
Staanders	Half rond of vierkant
Kleuren	Crèmewit (RAL9001), Verkeerswit structuur (RAL9016) of Antraciet structuur (RAL7024)
Dakbedekking	44.2 gelaagd helder glas**
Breedte (mm)	4060/5060/6060/7060 of een veelvoud hiervan.
Uitval (mm)	2500/3000/3500/4000/6000***

* *Optioneel kunt u kiezen voor een rechte goot.*

** *Optioneel ook uit te voeren met polycarbonaat in plaats van 44.2 glas.*

*** *Bij een Pigato overkapping met een uitval van 6000mm dient u de liggers zelf voldoende te verstevigen om de uitval te realiseren.*

Een Deponti terrasoverkapping kan op elke bestaande fundering of stenen ondergrond geplaatst worden. Voor extra stevigheid of wanneer een goede fundering ontbreekt kunnen optioneel betonpoeren gebruikt worden. Deze betonpoeren kunnen eenvoudig met bijgeleverde bouten uit het zicht onder de staanders gemonteerd worden.

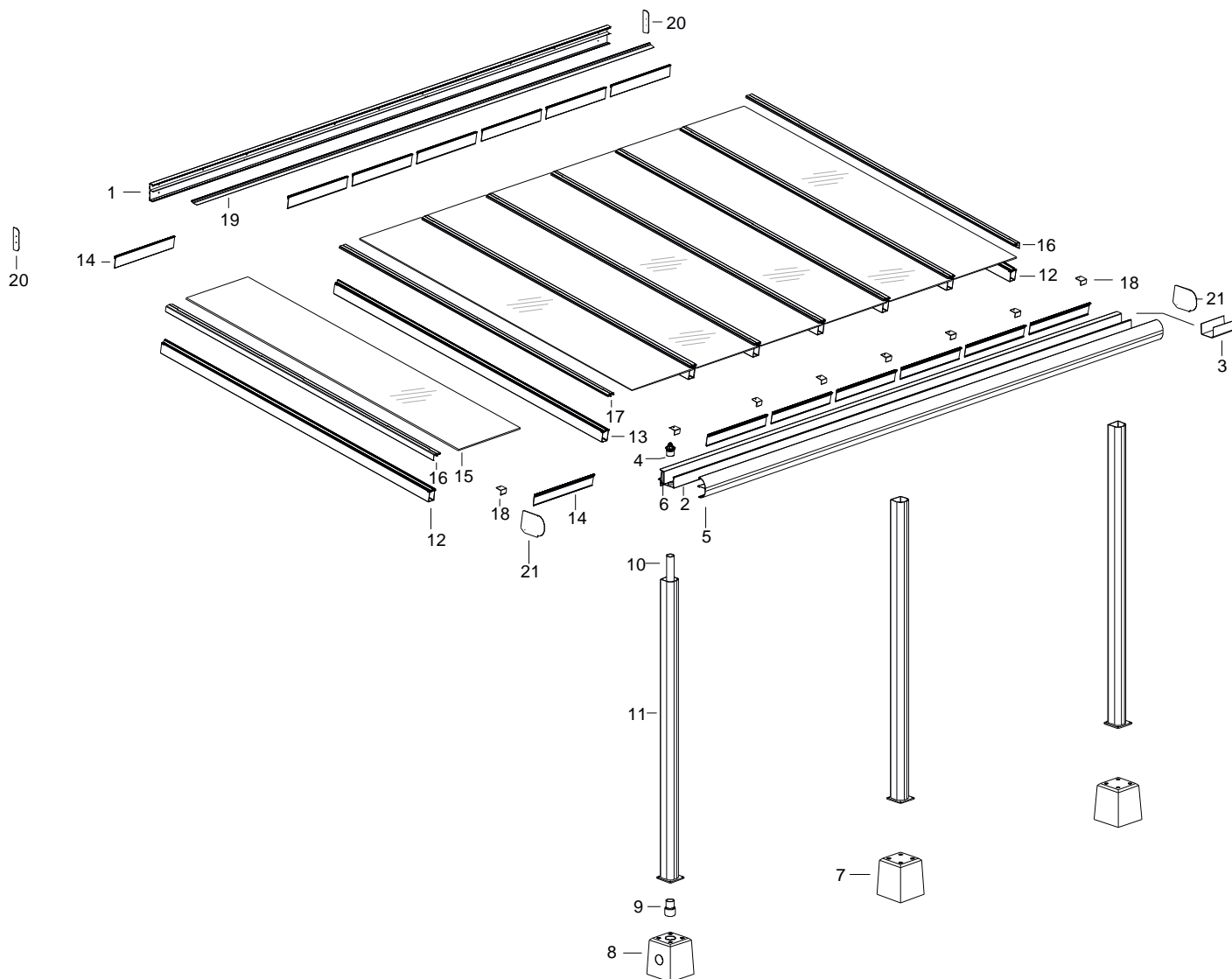
De betonpoeren zijn beschikbaar zonder of met opening ten behoeve van hemelwaterafvoer.

Behalve betonpoeren kunnen ook grondschroeven worden gebruikt. Hiermee hoeft niet te worden gegraven in de tuin. Deze geven een snellere en makkelijkere montage dan betonpoeren. Uw Deponti partner kan u hier meer informatie over geven.



4. Onderdelenoverzicht

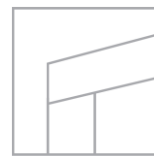
4.1 Exploded-view



4.2 Controle levering

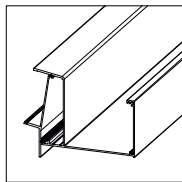
In deze handleiding is een Pigato terrasoverkapping met voorbeeld afmeting 5x3 m weergegeven, met de staanders op betonpoeren. Dit voorbeeld is slechts illustratief. Het type en aantal geleverde onderdelen is afhankelijk van uw bestelling.

Let op: Controleer altijd de afleverbon van de geleverde onderdelen goed op kwantiteit en kwaliteit. Eventuele zichtbare gebreken dienen binnen 7 dagen na levering schriftelijk te worden gemeld.

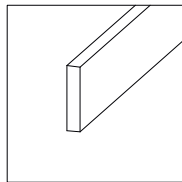


4.3 Stuklijst

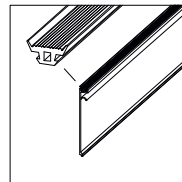
Hieronder is weergegeven welke onderdelen samen verpakt zijn. Controleer met de bestelbon per verpakking de geleverde onderdelen goed op kwantiteit en kwaliteit.



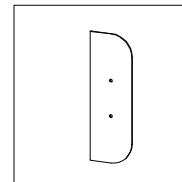
02. Gootprofiel



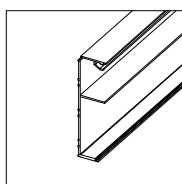
6. staalstrip
20x100mm



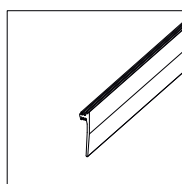
14. Afwerkkliklijst



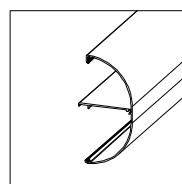
20. Afdekkap
muurprofiel



01. Muurprofiel

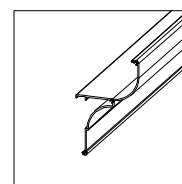


19. Muurprofiel
rubber

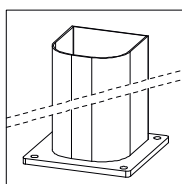


05. Ronde sierlijst

of

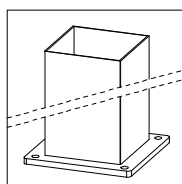


05A. Klassieke
sierlijst

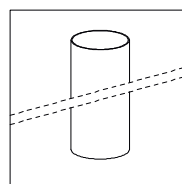


11. Staander rond
Met of zonder voetplaat

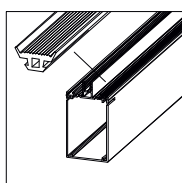
of



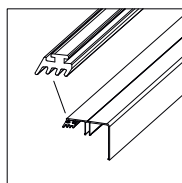
11A. Staander vierkant
Met of zonder voetplaat



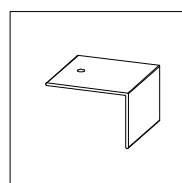
10. Hemelwaterafvoer
Buis \varnothing 60 mm



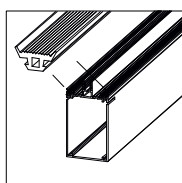
12. Zijligger
1 x afdichtingsrubber



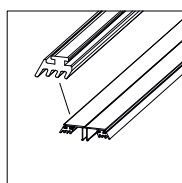
16. Zijafdekbovenlijst
1 x afdichtingsrubber



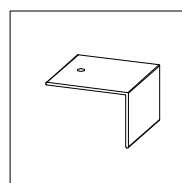
18. Plaatstopper



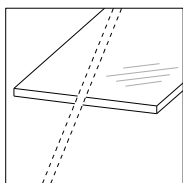
13. Tussenligger
2 x afdichtingsrubber



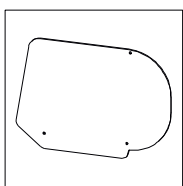
17. Afdekbovenlijst
2 x afdichtingsrubber



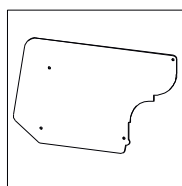
18. Plaatstopper



15. 44.2 gelaagd glas

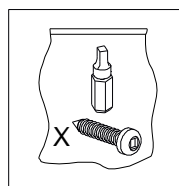


of

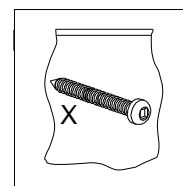


21. Afdekkap
gootprofiel rond

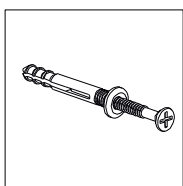
21A. Afdekkap
gootprofiel
klassiek



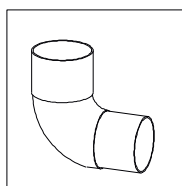
1x zakje schroeven
kort 4.2x16 + bit



1x zakje schroeven
lang 4.2x40

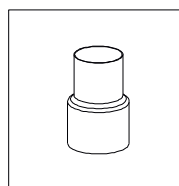


1x Set slagpluggen

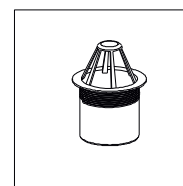


09. 90° HWA mof

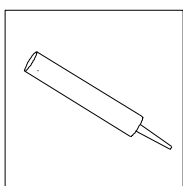
of



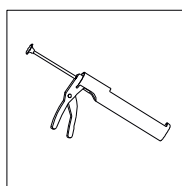
09A. HWA mof
Verloop 60-80
(Optie)



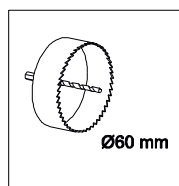
04. Bladvanger
60 mm



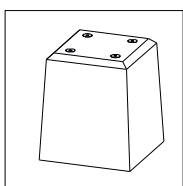
1x kit op kleur



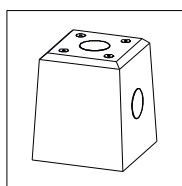
1x kitspuit



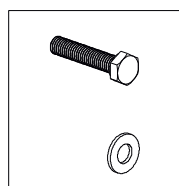
1x gatenboor 60mm



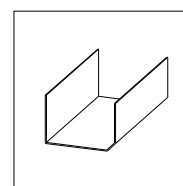
07. Betonpoer
(Optie)



08. Betonpoer met
hemelwaterafvoer
(Optie)



Zeskantbout M8x40
Carrosseriering
(Optie bij betonpoer)



03. Koppelstuk goot
(Optie)



5. Montagevoorbereiding

5.1 Montagevoorwaarden

- **Let op:** De optimale verwerkingstemperatuur van de kit is +5°C tot +40°C.

Ondergrond & gevel

- Er dient een goede vlakke stabiele ondergrond te zijn voor de opbouw van de terrasoverkapping.
- De locatie waar de overkapping geplaatst wordt, dient bouw klaar en vrij te zijn van obstakels (tuinmeubelen, bloembakken e.d.) zodat monteurs ongehinderd hun werkzaamheden kunnen uitvoeren.
- De ondergrond moet ontdaan zijn van obstakels als NUTS leidingen (zoals stroomkabels e.d.), wortels en puin.
- De gevel dient vrij te zijn van zonwering e.d..
- De plek waar het muurprofiel komt dient stevig, egaal en vlak te zijn.

Afmetingen & afschot

- Een Deponti overkapping dient geplaatst te worden met een afschot van 15,5cm per meter. De hoogte van het muurprofiel en de doorloophoogte (hoogte onderzijde goot tot de grond) zijn compleet van elkaar afhankelijk en bepalend door dit afschot.
- De maximale overspanning van de overkapping is 4 meter. Let daarbij op de voorschriften m.b.t. maximale vrije overspanning en het aantal te gebruiken staanders.

Staanders & gekoppelde overkappingen

- Maximale afmeting tussen de staanders is 4 meter.
- Bij gekoppelde terrasoverkappingen komt er altijd een staander onder de koppeling.
- De waterafvoer kan niet worden geplaatst in een staander waarboven goten gekoppeld zijn.

Montage bij muren

- In verband met het uitzetten van de materialen mag de terrasoverkapping niet strak tussen twee muren worden geplaatst, maar moet er per breedtemeter van de terrasoverkapping 1.5mm worden vrijgehouden.
- Bij gebruik van betonpoeren kunnen staanders niet tegen de muur worden geplaatst i.v.m. extra breedte van de poer ten opzichte van de staanders.
- Indien u een staander tegen een muur aan wilt plaatsen dan zaagt u de flens aan één zijde af en boor 2 nieuwe gaten in de flens zodat u de staander op vier plaatsen vast kunt zetten.

Schroeven en boren

- Bij de overkapping levert Deponti speciale schroeven 4,2x19mm en 4,2x40mm van Roest Vast Staal (RVS).

Let op: Boor elke schroef voor met een 3mm boortje!

Als u ze doordraait terwijl ze al vast zitten kan de schroefkop afbreken. Voorzichtig schroeven, in de geschikte stand voor uw schroefmachine, is aanbevolen.



- **Let op:** Boor en schroef **nooit** door de pvc HWA buis in één van de staanders.



5.1 Montagevoorwaarden (vervolg)

Kit

- Deponti levert kit in kleuren crème wit, verkeerswit en antraciet. Deze meegeleverde kit is speciaal geselecteerd voor het waterdicht afkitten van aluminium aan aluminium of aan de meeste in de bouw voorkomende materialen zoals muren, beton etc. Volgt u hiervoor de aanwijzingen op de koker.



- **Let op:** Deze kit is niet geschikt voor het afkitten van de polycarbonaat platen. Mocht u uw platen toch willen kitten omdat u er bijvoorbeeld een hemelwaterafvoer (regenpijp) doorheen laat lopen hebben wij speciale transparante kit in ons assortiment.

Rubbers

- Een Deponti terrasoverkapping is standaard uitgerust met voorgemonteerde rubbers op kleur. Voor montage dienen de rubbers van zowel de aluminium dekljsten alsmede de rubbers van de liggers op maat gemaakt te worden.
- Mochten de rubbers vervormd zijn dan kunnen deze eenvoudig met wat warmte weer recht worden gemaakt, bijvoorbeeld met een warme lucht ventilator of föhn.

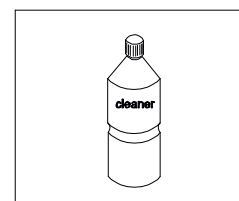
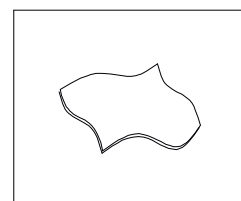
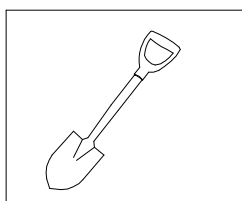
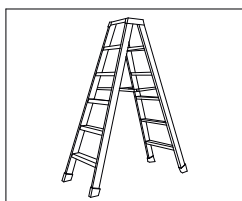
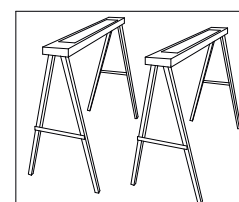
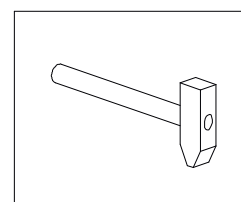
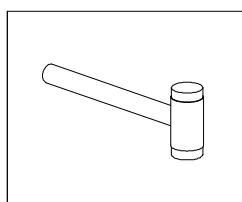
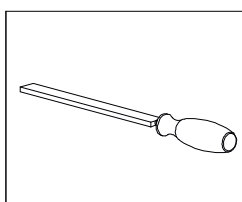
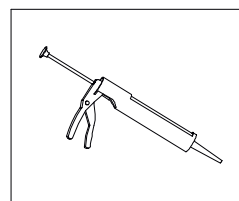
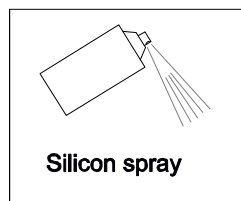
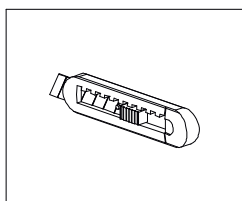
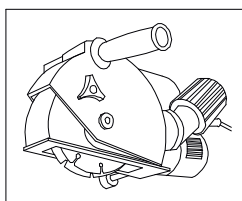
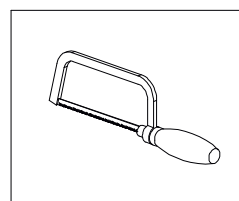
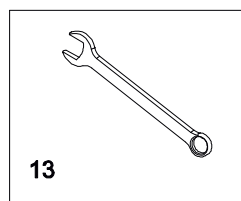
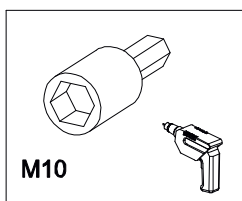
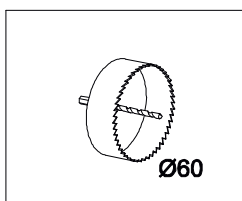
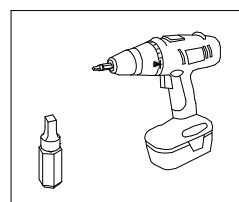
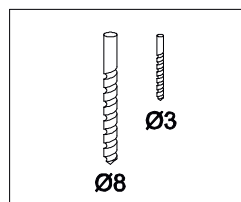
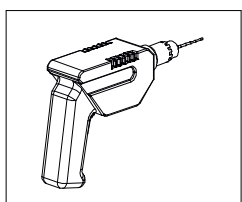
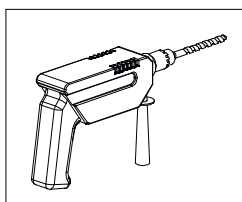
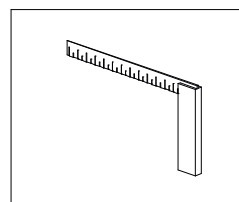
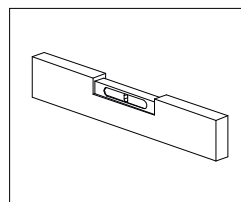
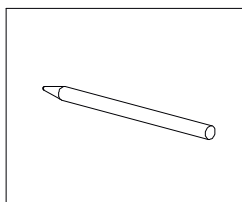
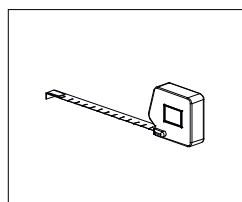
Beschermfolie verwijderen

- Aangeraden wordt de beschermfolie van de aluminium onderdelen pas als laatste te verwijderen, om eventuele beschadigingen tegen te gaan. Wel moeten tijdens het monteren de beschermfolie een aantal centimeters aan de kant getrokken worden, zodat de folie niet vast komt te zitten in de profielen, met het gevolg dat deze daarna moeilijk te verwijderen is.

Garantie vervalt indien de Pigato terrasoverkapping niet conform de richtlijnen wordt geassembleerd en gemonteerd.



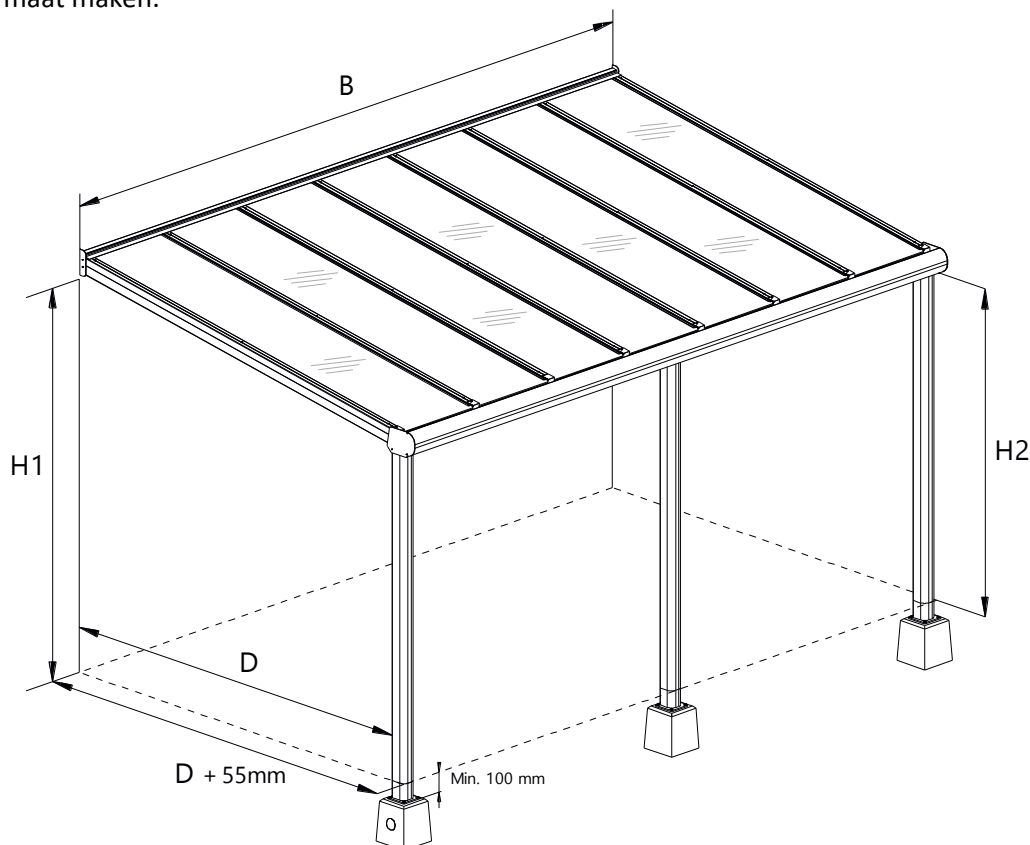
5.2 Controle gereedschap en toebehoren



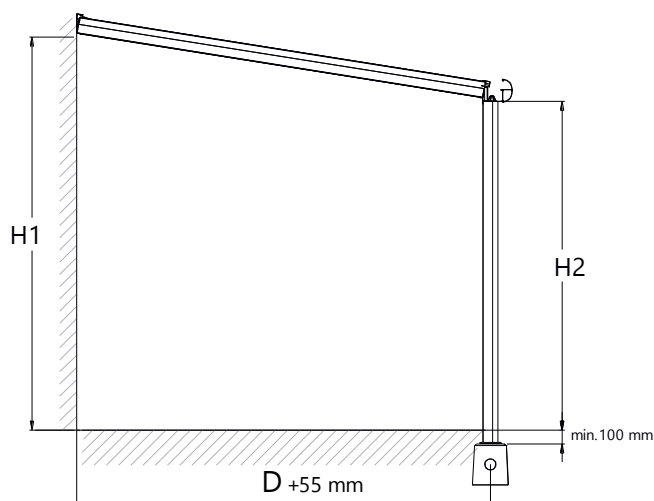


5.3 Inmeten & maten bepalen

De Deponti overkapping is in een groot scala aan afmetingen verkrijgbaar. Daarbij is de overkapping modulair opgebouwd en desgewenst snel en eenvoudig op maat te maken. Houdt u er echter rekening mee dat onze huidige en toekomstige modulaire opties zijn gebaseerd op standaard afmetingen. Indien u uw overkapping niet volgens standaard maten plaatst, moet u uw opties dus ook op maat maken.



- B: Lengte van muurprofiel, gootprofiel en sierprofiel.
- H1: Hoogte van grond tot onderkant muurprofiel.
- H2: Hoogte van grond tot onderkant gootprofiel (= doorloophoogte).
- D: Afstand van achterzijde muurprofiel tot binnenzijde staander (= Uitvalmaat).
- D + 55mm: Afstand van achterzijde muurprofiel tot hart hemelwaterafvoer.





5.3.1 Hoogte aanpassingen

Een Deponti overkapping staat ideaal met een afschot van 15,5 cm per meter. Daarop zijn, naast de statische sterkteberekeningen, ook alle maten en afmetingen berekend in deze handleiding. De hoogte van het muurprofiel en de doorloophoogte (hoogte onderzijde goot tot de grond) zijn compleet van elkaar afhankelijk en bepalend door dit afschot. Deze hoogtes zijn echter zeer eenvoudig aan te passen met behoud van het afschot.

Indien u uw overkapping volgens de standaard maten gaat plaatsen kunt u onderstaande maattabel aanhouden.

Uitval overkapping (D)	Hoogte onderzijde gootprofiel (H2)	Hoogte onderzijde muurprofiel (H1)
250 cm	250 cm	289 cm
300 cm	250 cm	297 cm
350 cm	250 cm	304 cm
400 cm	250 cm	312 cm
600 cm	250 cm	343 cm

Kiest u ervoor het muurprofiel lager te plaatsen of de doorloophoogte van de goot lager te maken, ga dan als volgt te werk:

Het aantal centimeters dat u omlaag gaat trekt u bij beide gelijk af. Dus als u uw muurprofiel 30cm lager hangt kort uw staanders dan ook 30cm in.

Als u de doorloophoogte lager wenst, kunt u de lengte van de staanders eenvoudig haaks inkorten. U moet dan echter ook het muurprofiel met dezelfde verlaging aan de muur bevestigen. Wilt u uw muurprofiel lager aan de muur dan geldt het hetzelfde.

Rekenvoorbeeld 1: U heeft een overkapping met een uitval van 300cm, u wilt de standaard doorloophoogte verlagen van 250cm naar 220cm. U kort uw staanders dus 30cm in of u plaatst de staanders 30cm in de grond waardoor uw onderkant goothoogte op 220cm komt. Uw muurprofiel moet dan dus ook 30cm verlaagd worden wat betekent dat de onderzijde muurprofiel dus op $297\text{cm} - 30\text{cm} = 267\text{cm}$ geplaatst moet worden.

Rekenvoorbeeld 2: U heeft een overkapping met een uitval van 400cm, u wilt de standaard muurprofiel hoogte 25cm lager aan de muur plaatsen op 287cm in plaats van 312cm. U moet dan uw onderzijde gootprofiel ook 25cm lager plaatsen wat betekent dat u ofwel uw staanders 25cm inkort naar 225cm ($250\text{cm} - 25\text{cm}$) ofwel dat u uw staanders 25cm in de grond plaatst.

5.3.2 Uitval overkapping

De totale uitvalmaat van een Deponti overkapping wordt gemeten vanaf de achterzijde muurprofiel tot aan de binnenzijde van de staander.



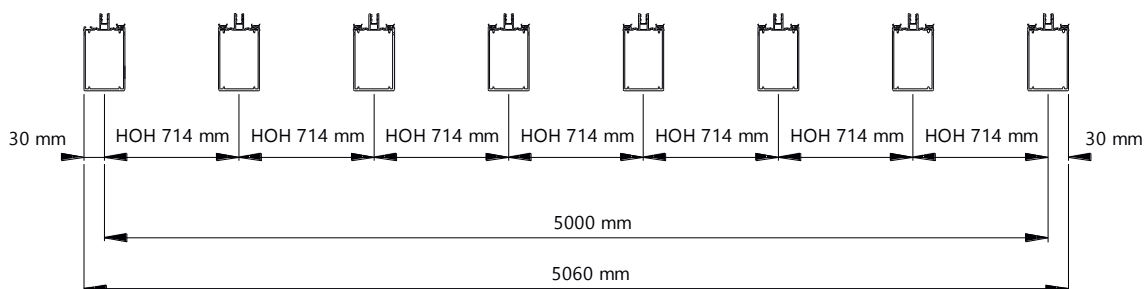
5.4 Terrasoverkapping koppelen

De Deponti terrasoverkappingen kunnen in oneindige breedte maten worden geleverd. Dit gebeurt door de terrasoverkappingen in de breedte te koppelen. De goot-, muur- en sierlijst-profielen worden dan geleverd in meerdere lengtes van 4060mm, 5060mm, 6060mm of 7060mm.

De hart-op-hart maat van de liggers, het aantal vakken en de glasbreedte zijn afhankelijk van de breedte van de Deponti terrasoverkapping. In onderstaande tabel is de maatvoering weergegeven.

Afmeting breedte x uitval	vakken	hoh maat liggers	glas breedte
4060 x 2500	6	667	637
4060 x 3000	6	667	637
4060 x 3500	6	667	637
4060 x 4000	6	667	637
4060 x 6000	6	667	637
5060 x 2500	7	714	684
5060 x 3000	7	714	684
5060 x 3500	7	714	684
5060 x 4000	7	714	684
5060 x 6000	7	714	684
6060 x 2500	8	750	720
6060 x 3000	8	750	720
6060 x 3500	8	750	720
6060 x 4000	8	750	720
6060 x 6000	8	750	720
7060 x 2500	9	778	748
7060 x 3000	9	778	748
7060 x 3500	9	778	748
7060 x 4000	9	778	748
7060 x 6000	9	778	748

De hart-op-hart maat van de liggers van een Deponti terrasoverkapping (5060 x 3000) is 714 mm. Een overkapping met 7 vakken van 714 mm kent een totale breedte van 5060mm. Deze laatste 60mm komt voort uit de hartmaat van de ligger tot de buitenzijde ligger van 30mm, deze maat komt aan beide zijden terug en geeft dus de 60mm.



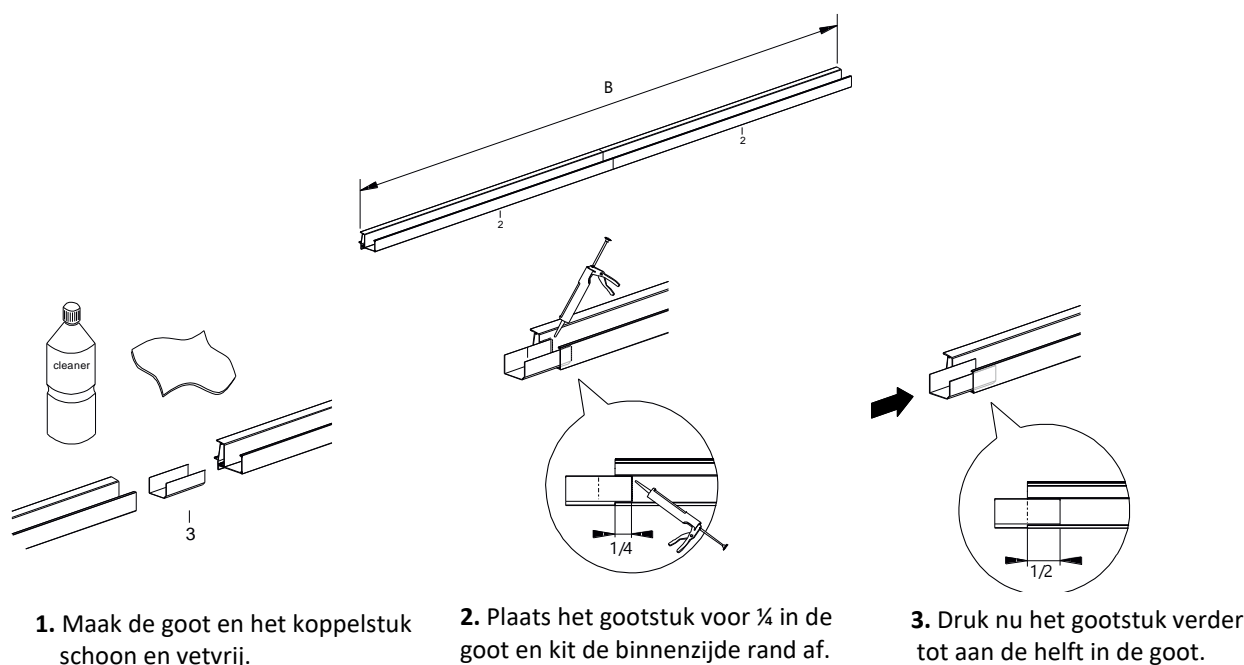


5.4 Terrasoverkapping koppelen

Voor montage van een standaard plaatafmeting dient bij een gekoppelde overkapping de totaalbreedte dus ook te eindigen op 60mm dus: 8060mm, 9060mm, 10060mm etc.

Als u dus een overkapping heeft besteld van 9060mm wordt deze geleverd bestaande uit één gootstuk van 5060mm en één gootstuk van 4060mm. Dit is bij elkaar 9120mm. U dient om de breedte op xx60 te laten eindigen dus vooraf aan de montage deze profielen 60mm in te korten. Dit kan door van beide delen 30mm af te halen, $5030\text{mm} + 4030\text{mm} = 9060\text{mm}$. U kunt er ook voor kiezen om één profiel 60mm in te korten. $5060\text{mm} + 4000\text{mm} = 9060\text{mm}$. Dit inkorten geldt voor het muurprofiel, gootprofiel en de sierlijst. Na het inkorten is de montage gelijk aan montage van een normale overkapping.

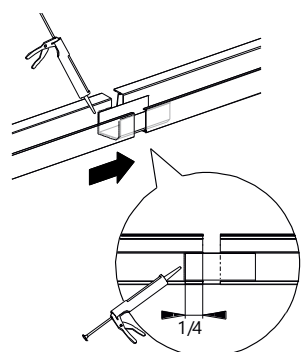
Het is aan te raden de gootdelen voor montage te koppelen met behulp van het meegeleverde koppelstuk goot. Hieronder worden de montageschappen weergegeven:



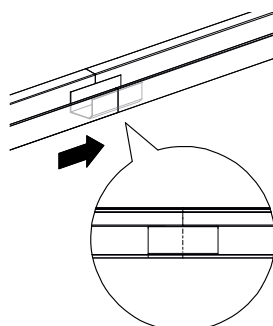
1. Maak de goot en het koppelstuk schoon en vetvrij.

2. Plaats het gootstuk voor $\frac{1}{4}$ in de goot en kit de binnenzijde rand af.

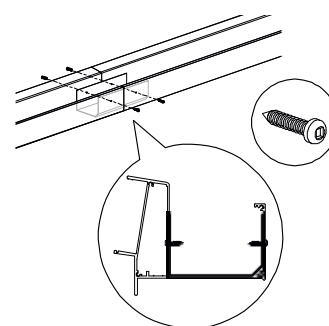
3. Druk nu het gootstuk verder tot aan de helft in de goot.



4. Plaats de tweede goot aan de andere zijde van het koppelstuk voor $\frac{1}{4}$ in de goot en kit de aansluitrand af.



5. Druk nu het tweede gootstuk helemaal over het koppelstuk tot de goten elkaar naadloos raken.



6. Het koppelstuk kan nu met de korte RVS schroeven worden vastgezet in de kamer van de goot en aan de voorzijde onder de sierlijst. Kit het geheel strak en waterdicht af!

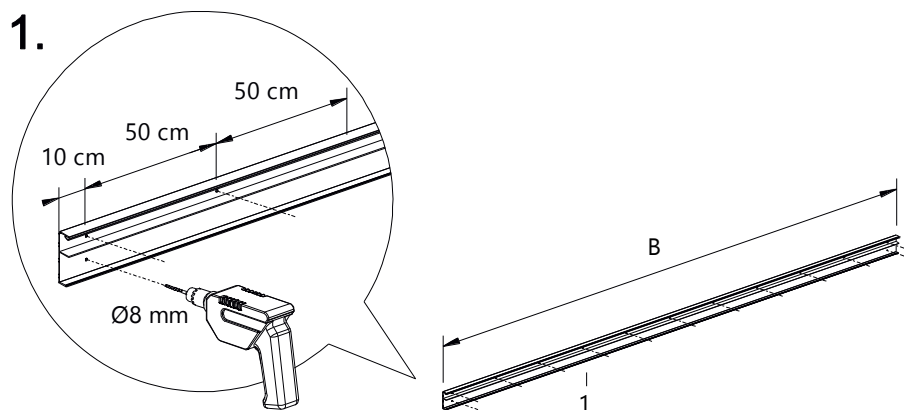


6. Montage

6.1 Montage van het muurprofiel

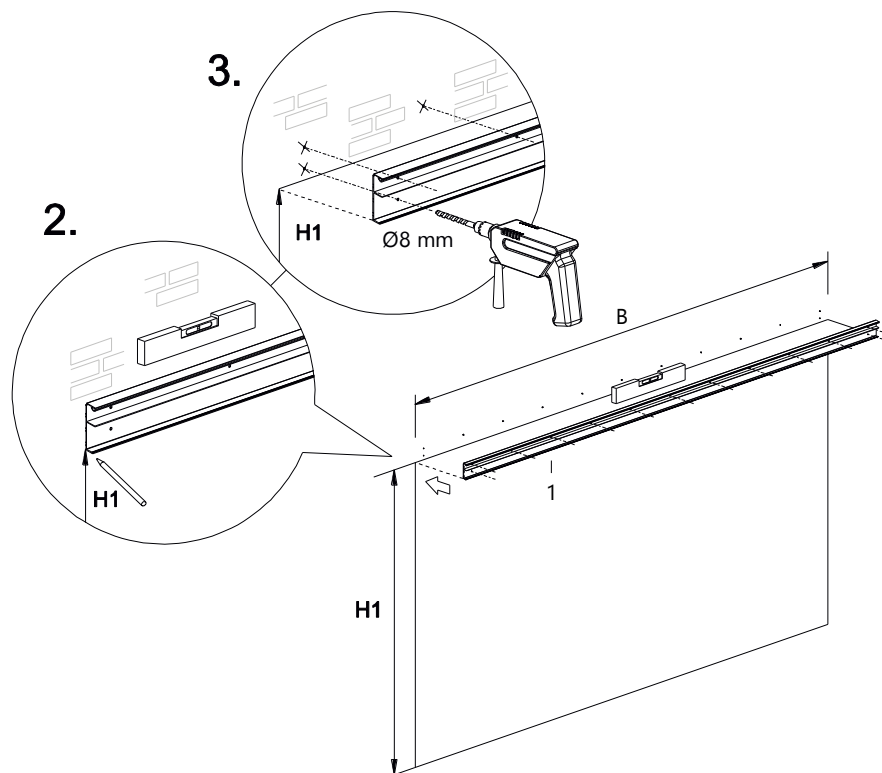
Als het muurprofiel niet ingekort dient te worden kunt u deze direct plaatsen, zo niet dan dient u eerst het muurprofiel op de gewenste lengte te brengen. Plaats het meegeleverde rubber nog niet in het muurprofiel, dit rubber wordt pas aan het einde van de montage geplaatst.

1. Boor in het muurprofiel gaten met een onderlinge afstand van circa 50cm. Begin circa 10cm uit het einde en eindig circa 10cm uit het einde. Gebruik hiervoor een metaalboor $\varnothing 8$ mm.



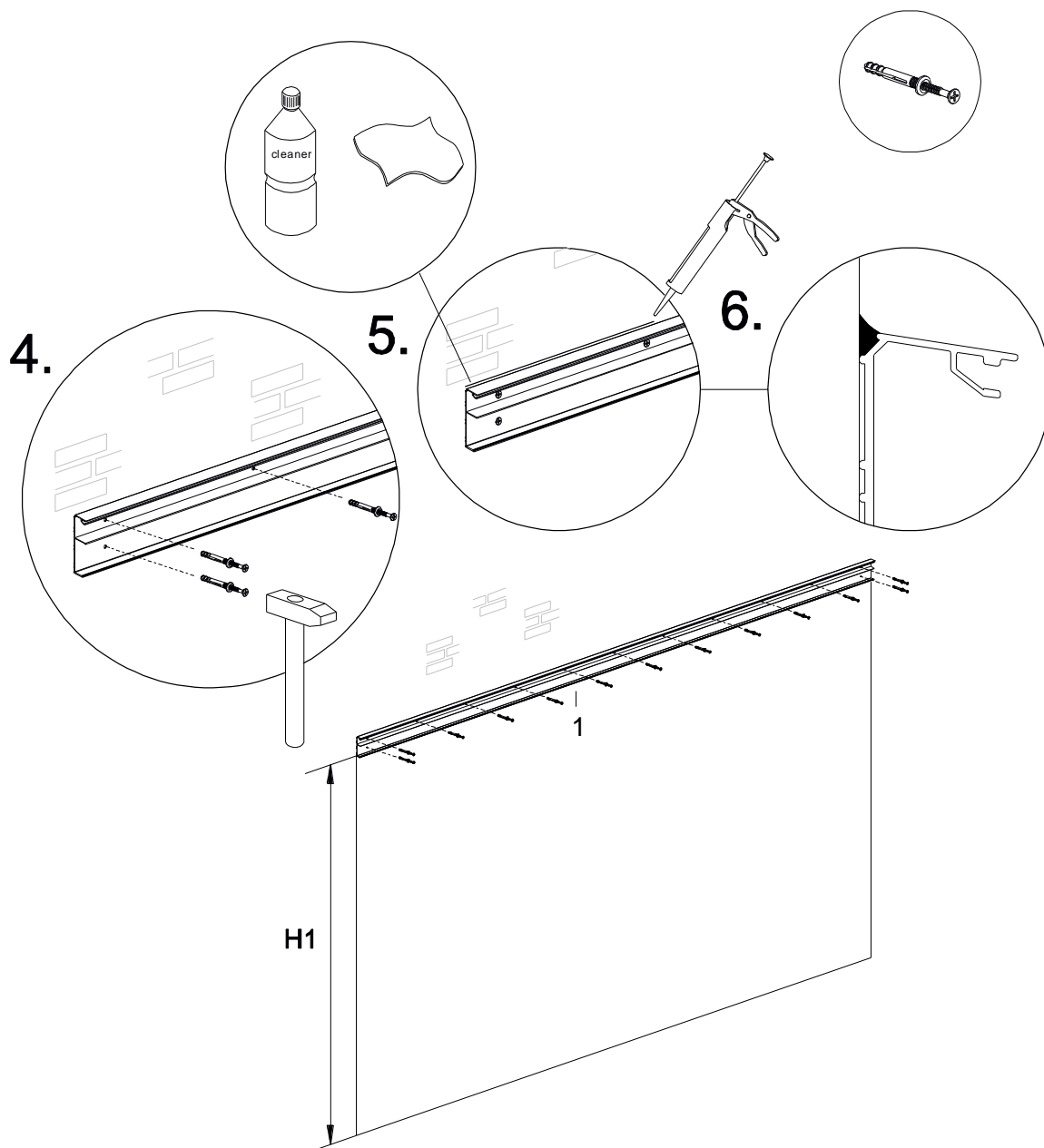
2. Markeer nu op de muur een lijn die aangeeft waar de onderkant van het muurprofiel komt. Plaats het muurprofiel op de lijn en markeer vervolgens de gaten zoals u die in uw muurprofiel heeft voorgeboord.

3. Boor nu gaten met een betonboor van $\varnothing 8$ mm. Zorg ervoor dat het muurprofiel waterpas hangt.





4. Zet het muurprofiel vast. Zorg zelf voor de juiste bevestigingsmaterialen. Het gebruik van slagpluggen dient enkel in geval van geschikte muursoorten.
5. Ontvet het muurprofiel aan de bovenzijde bij de muur.
6. Kit het muurprofiel (tussen de muur en het muurprofiel) aan de bovenzijde goed af. Werk de kit glad en waterdicht af.



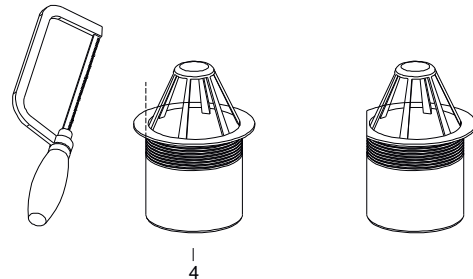


6.2 Voormonteren van de goot

Als de goot standaard de correcte lengte heeft kunt u deze direct voormonteren, zo niet dan dient u eerst het goot- en sierlijst op de gewenste lengte te brengen.

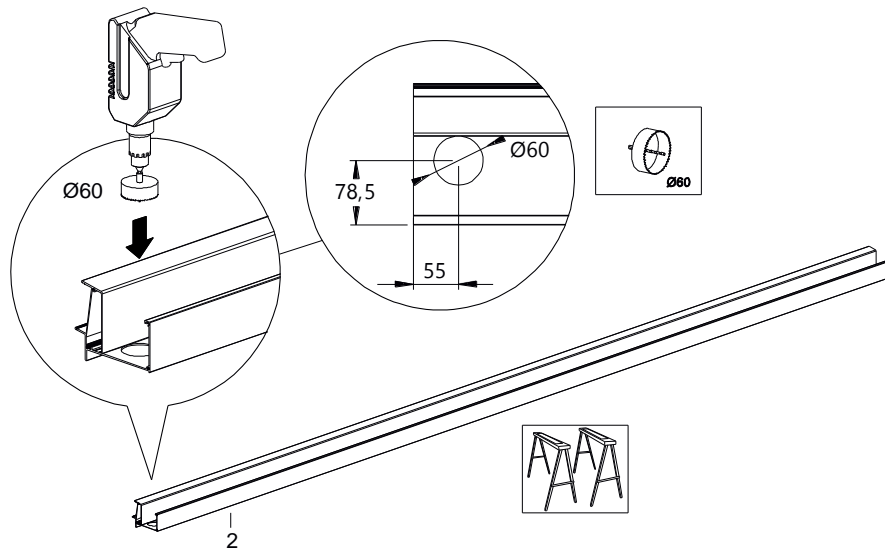
6.2.1 Monteren van bladvanger in de goot

1. Snij/zaag de bladvanger eenzijdig af zodat deze passend is in het gootprofiel.



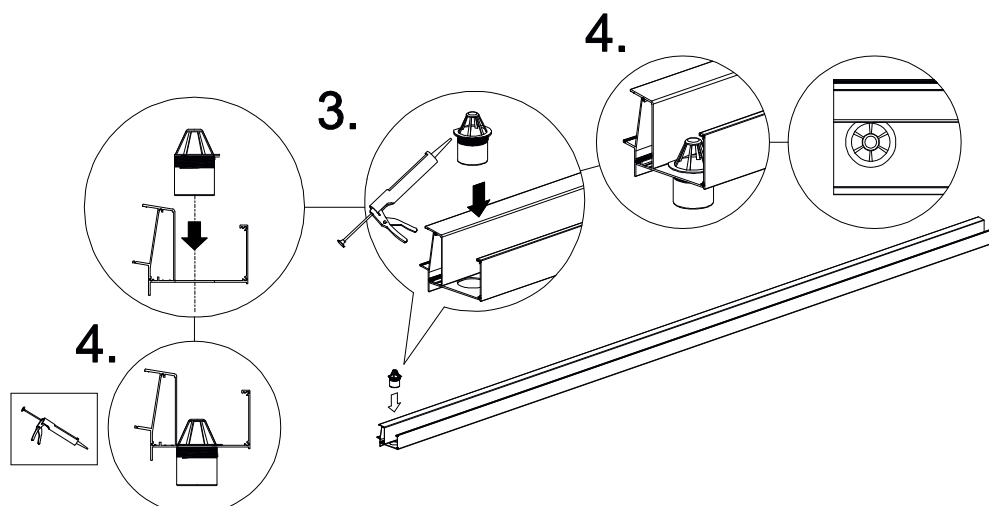
2. Leg de goot vlak en stevig op een tafel of op bokken.

Bepaal waar de hemel water afvoer staander (en bladvanger) komt d.w.z. aan de linker- of rechterzijde van de goot. Teken de positie van het gat voor de bladvanger in de goot af. Boor nu voorzichtig met de gatenzaag het gat $\varnothing 60$ mm in de goot.



3. Breng kit aan op de onderzijde van de bladvanger.

4. Plaats de bladvanger in het gat van de goot (met de afgezaagde zijde aan kant van de holle kamers van het gootprofiel) Kit de bladvanger rondom waterdicht af.

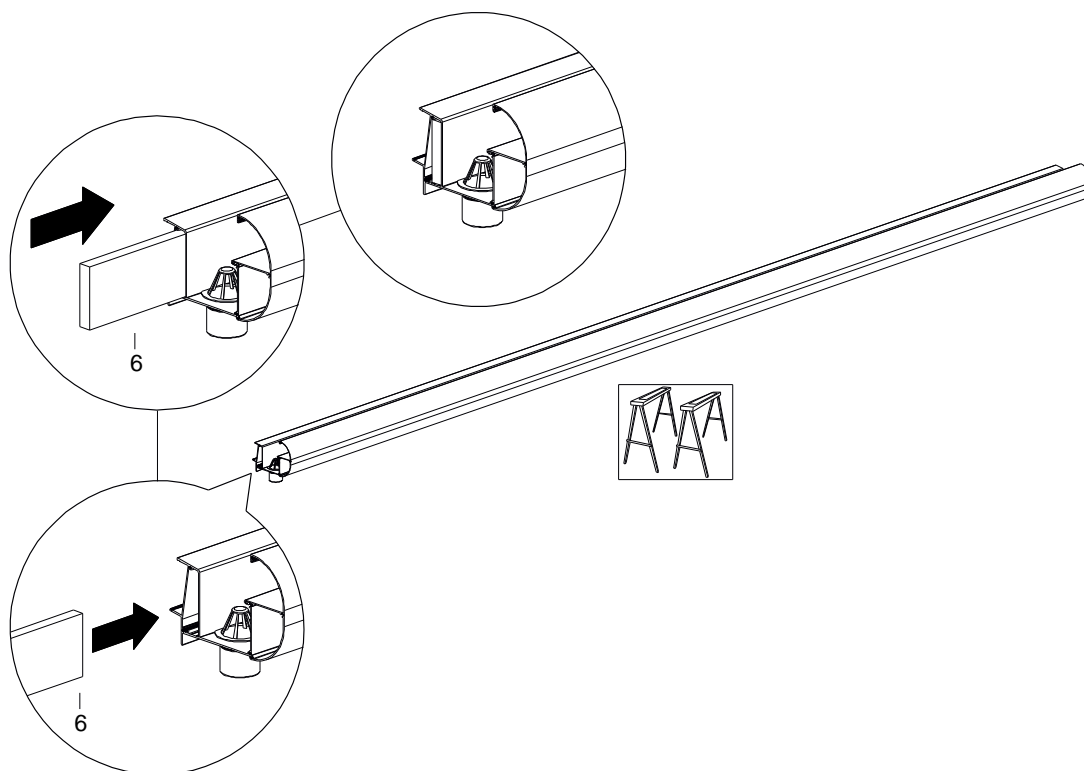




6.2.3 Monteren van staalstrip in de goot

Om het glas te dragen wordt de goot voorzien van een staalstrip van 20x100mm.

1. Leg de goot vlak en stevig op een tafel of op bokken.
2. Schuif de staalstrip in de goot. Gebruik hierbij glijmiddel.





6.3 Plaatsen van standers, goot en zijliggers

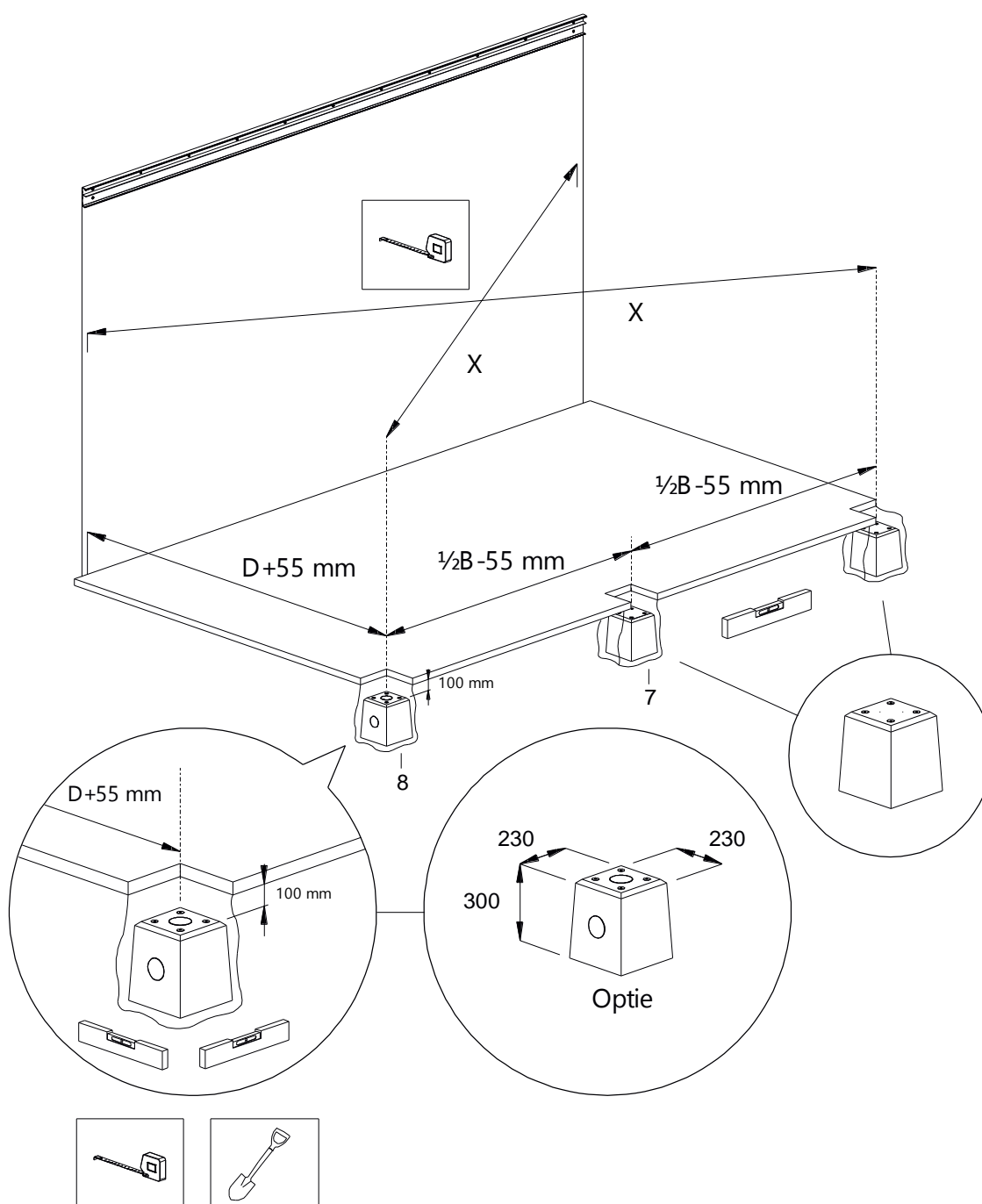
6.3.1 Plaatsing standers op betonpoeren

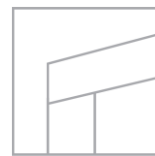
Bepaal de posities van de betonpoeren en de betonpoer met hemelwaterafvoer.

Plaats de betonpoeren zo nauwkeurig mogelijk in de grond. zorg ervoor dat de bovenzijde van de betonpoer minimaal 100mm onder het maaiveld wordt geplaatst en plaats ze waterpas.

Plaats het hart van de betonpoer op afstand $B + 55$ mm van de achterzijde van het muurprofiel.

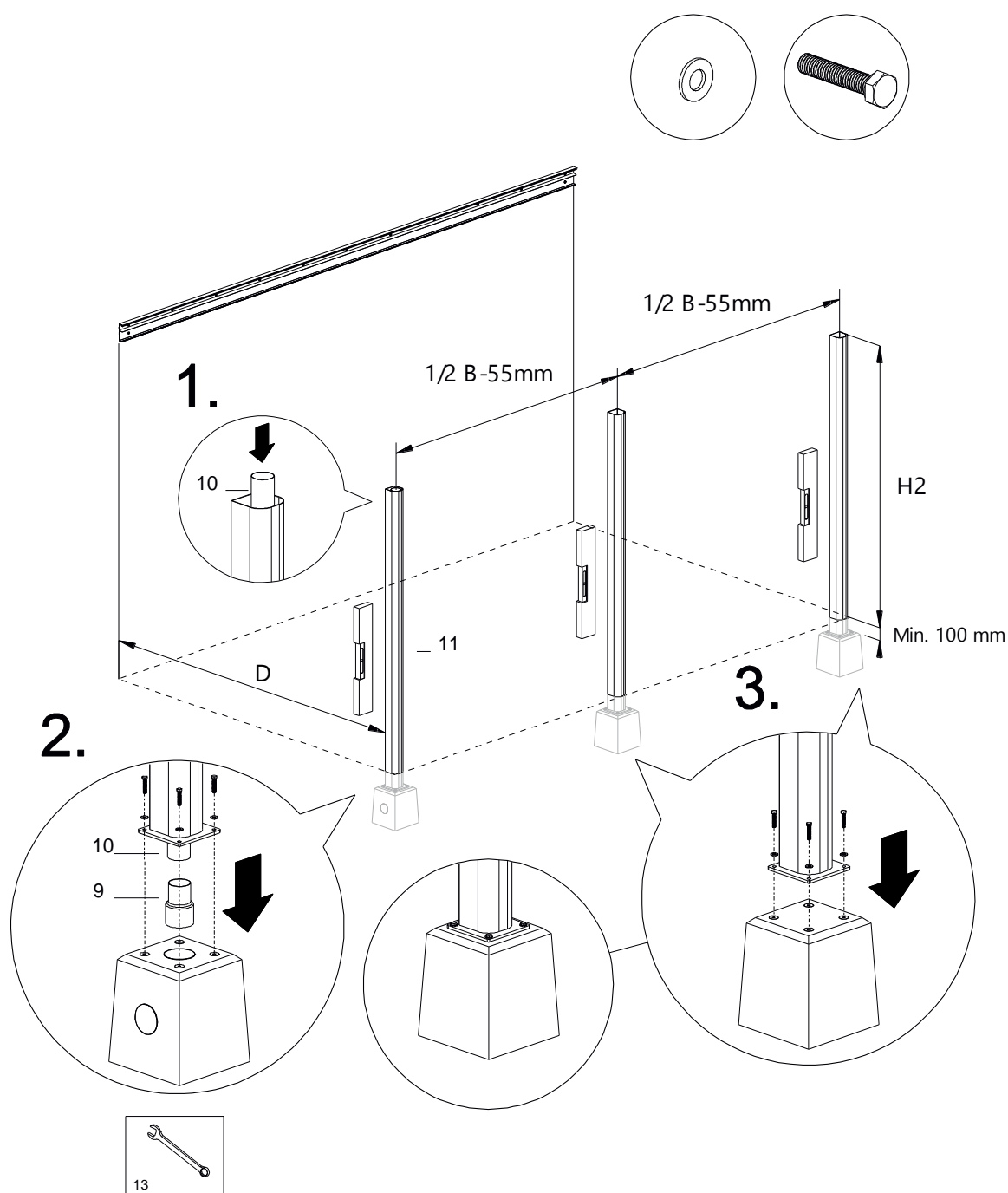
Zorg ervoor dat de betonpoeren volledig haaks staan. Sluit op de zijuitgang van de HWA poer de afvoer aan.





Let op: houd bij het eventuele inkorten van de standers rekening met de diepte van de betonpoeren en de onderzijde staander.

1. Plaats de staander met de PVC hemelwater afvoerbuis ter plaatse van de HWA betonpoer.
2. Plaats de HWA verloop mof in de HWA betonpoer en sluit de HWA buis aan op de mof. Plaats de staander met de HWA buis op de bovenzijde van de HWA betonpoer en zet de staander met zeskantbouten M8x40 (incl. carrosserieringen) vast. Zorg ervoor dat de staander waterpas staat.
3. Plaats de overige standers op de betonpoeren en zet ze waterpas vast.





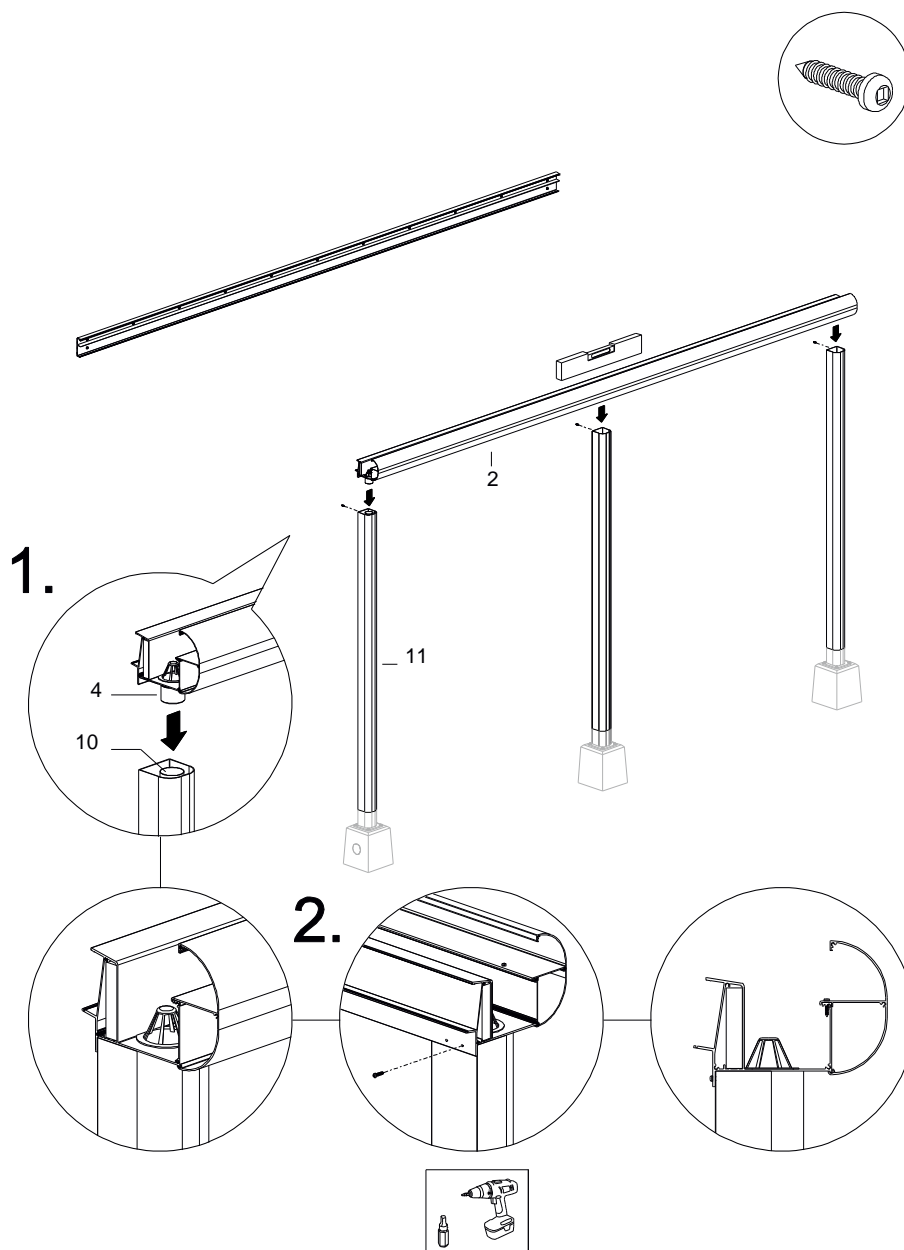
6.3.2 Plaatsen van goot

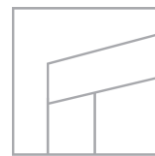
1. Plaats nu het voorgemonteerde gootprofiel op de staanders. Zorg ervoor dat de bladvanger goed in de PVC HWA buis valt.

2. Schroef de staanders vast aan de goot met één korte schroef vanuit de onderlip van het gootprofiel in de staander. Op deze manier kunt u eventueel later de positie van de goot, indien nodig, bijwerken.

Let op: de staanders behoren uiteindelijk met 2 schroeven vast te worden gezet. De eerste schroef moet dus niet in het midden van de staander worden bevestigd maar op circa 1/3 uit de kant. Let erop dat u niet door de pvc buis in 1 van de staanders boort en schroeft!

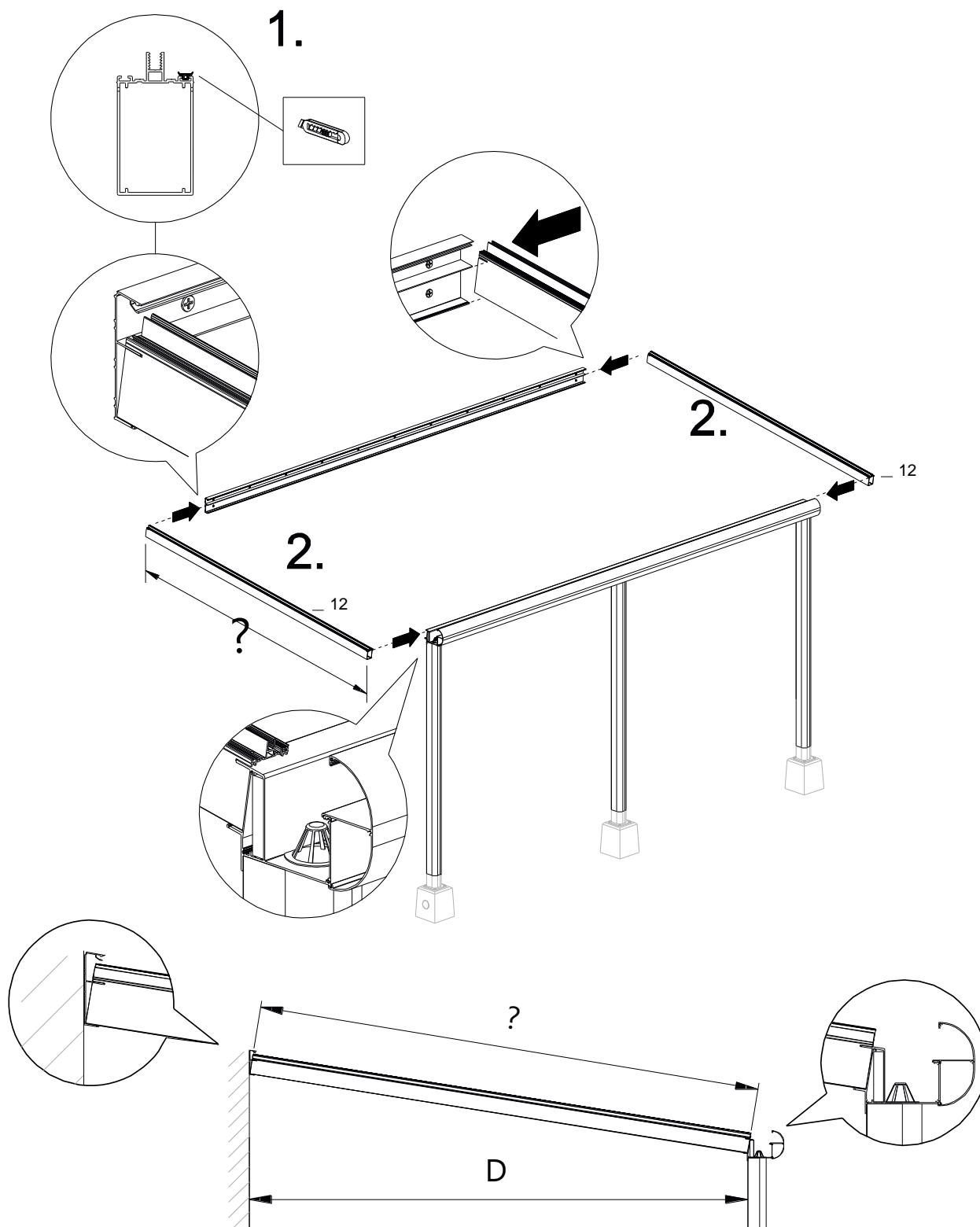
3. Schroef vanuit de goot 2 schroeven naar beneden in de schroefkanalen van de staanders. Hierdoor wordt de goot op de staanders getrokken.





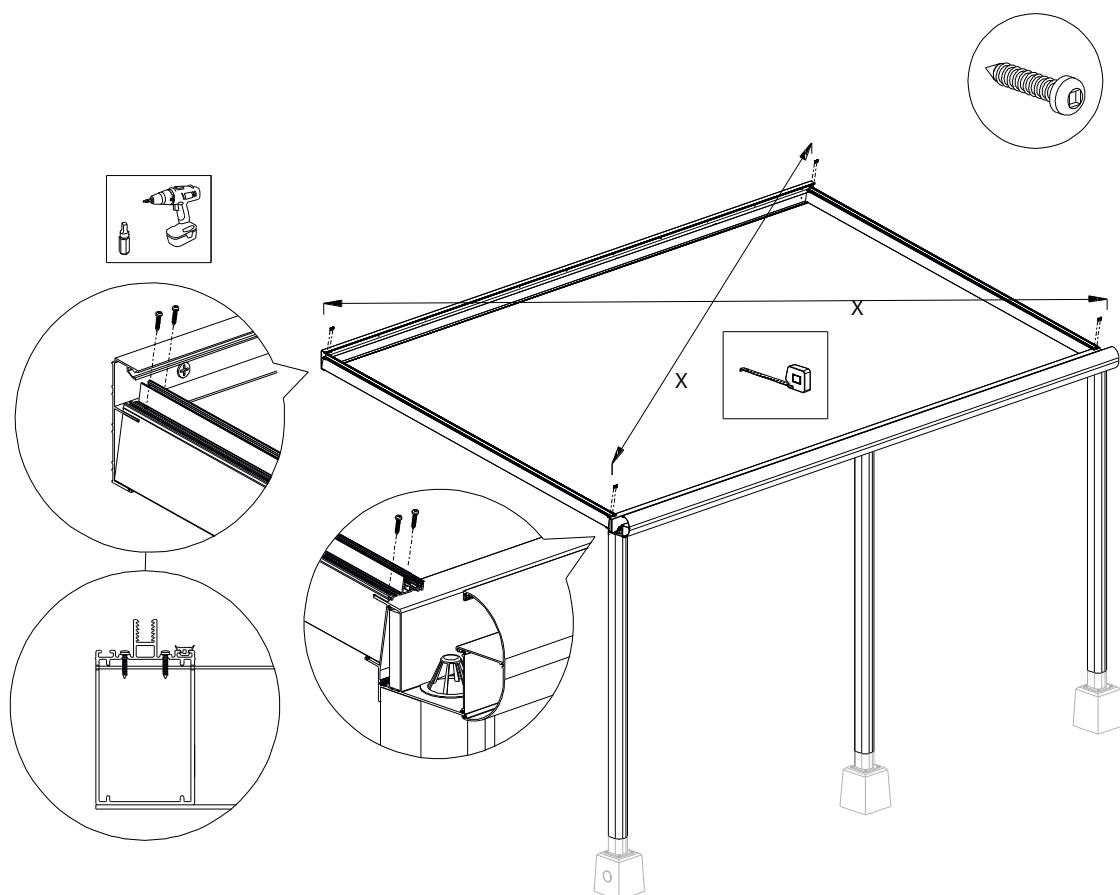
6.3.3 Plaatsen zijliggers

1. Snij of knip voorzichtig de voorgemonteerde rubbers in de zijliggers op maat.
2. Plaats de linker en rechter zijliggers een voor een in zowel het gootprofiel als muurprofiel. Zorg ervoor dat de buitenkanten van de zijliggers gelijk liggen met de uiteinden van het gootprofiel en muurprofiel.





Schroef de zijliggers vanuit de bovenzijde aan zowel gootprofiel als muurprofiel vast met één korte schroef per zijde. Zorg ervoor dat de overkapping volledig haaks staat. Schroef de zijliggers met de tweede schroef vast.



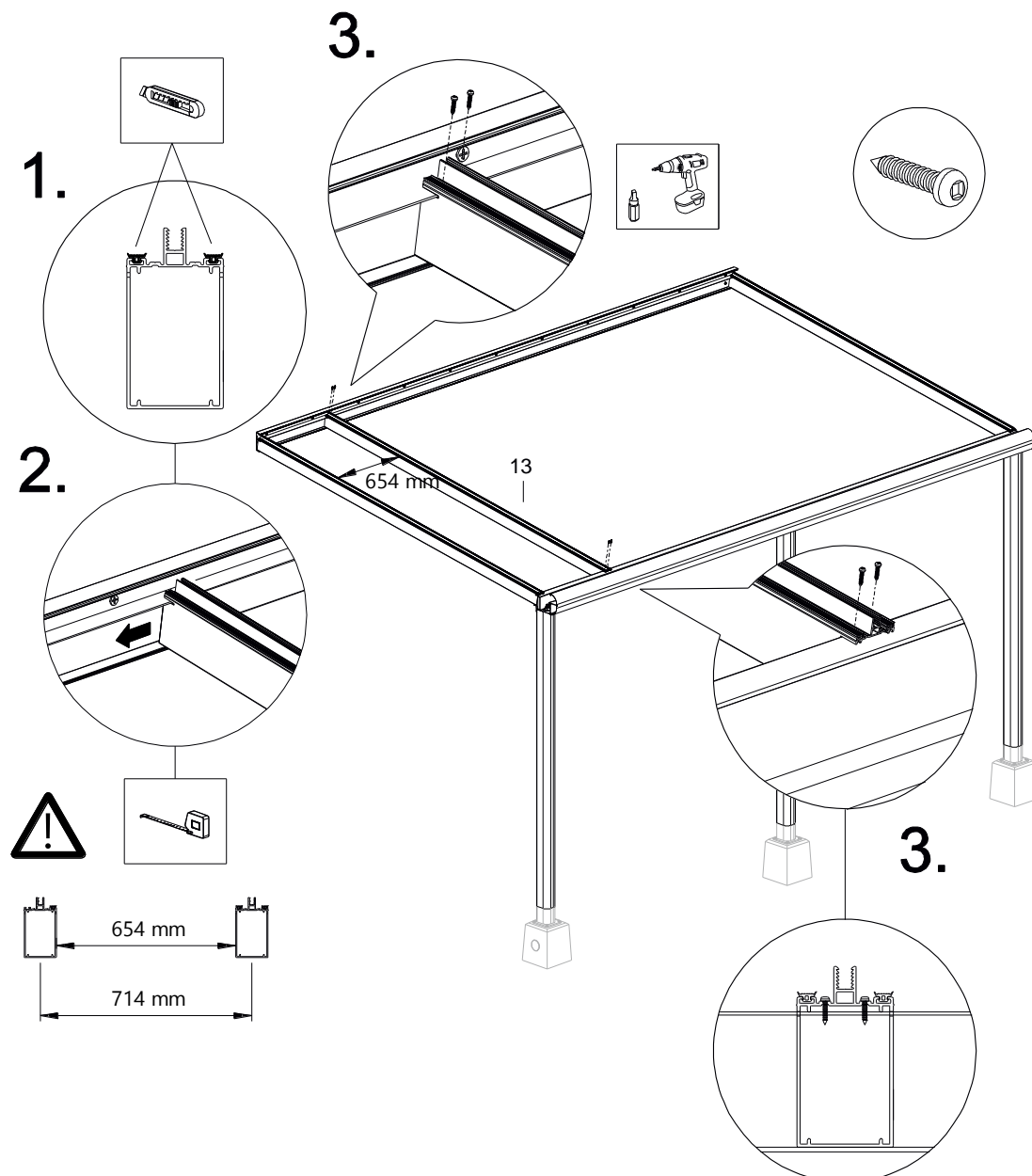


6.4 Plaatsen van tussenliggers

Let op: indien u Deponti LED verlichting plaats adviseren wij om deze voor het monteren van de tussenliggers te plaatsen.

Indien u uw terrasoverkapping niet in de breedte inkort, kunt u de afdekklaatjes van de goot als afstandhouders tussen de liggers gebruiken. De standaard plaatbreedte is 684 mm, de tussenliggers komen hart op hart 714 mm uit elkaar te liggen. **LET OP:** zie tabel op pagina 14 voor de juiste maatvoering.

1. Snij of knip voorzichtig de voorgesneden rubbers in de tussenliggers op maat.
2. Plaats de eerste tussenligger op de gewenste afstand in het muur en gootprofiel.
3. Schroef de tussenligger aan zowel goot als muurprofiel met 2 korte schroeven vast.

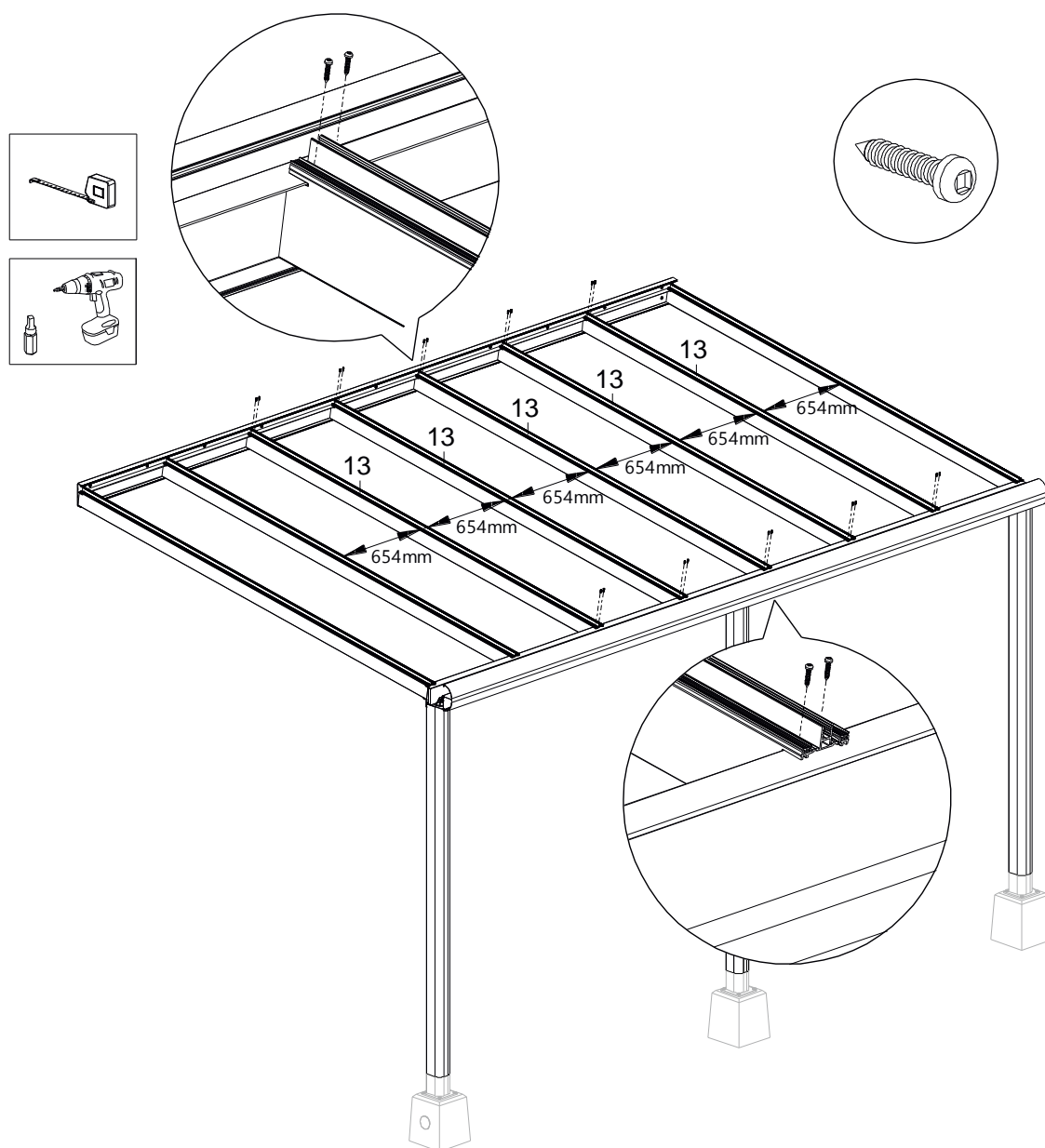




4. Plaats vervolgens de overige tussenliggers op de gewenste afstand in het muur en gootprofiel.

LET OP: zie tabel op pagina 14 voor de juiste maatvoering.

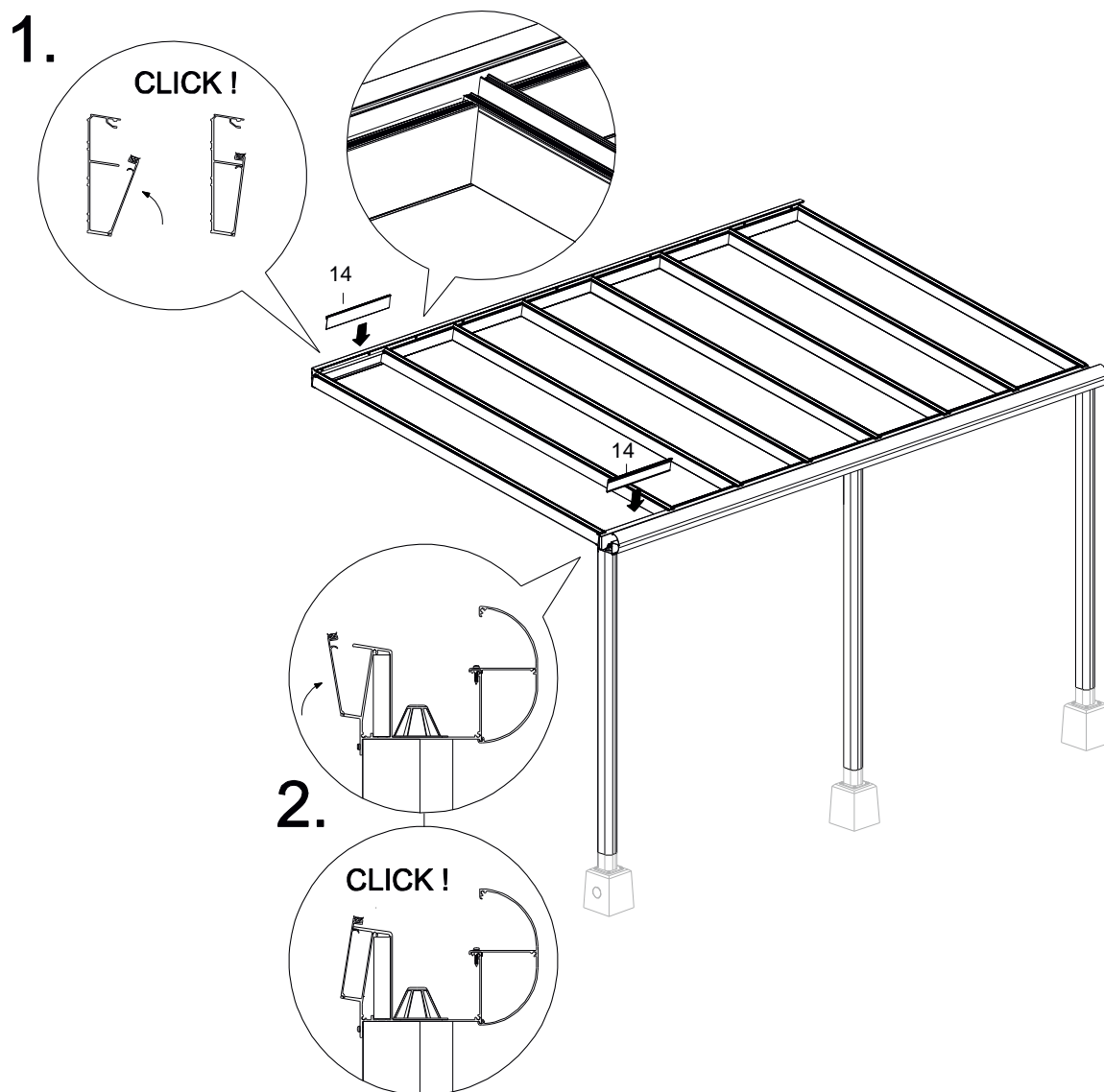
5. Schroef de tussenliggers aan zowel goot als muurprofiel met 2 korte schroeven vast.





Let op: zorg ervoor dat bij eventuele Deponti LED verlichting alle bekabeling goed op zijn plek zit en aangesloten is, alvorens de afdekkappen binnenzijde te monteren. Wij adviseren de transformator achter een afwerkklijst te plaatsen zodat men er voor service later eventueel nog makkelijk bij kan.

1. Plaats de afdekkappen binnenzijde in het muurprofiel.
2. Plaats de afdekkappen binnenzijde in het gootprofiel.





6.5 Plaatsen van glaspanelen

1. Leg het eerste glaspaneel tussen de liggers.

LET OP: Het glas heeft een lengte van de uitvalmaat van de overkapping + 20mm. Het glaspaneel steekt aan beide zijden van de ligger ca. 25 mm uit.

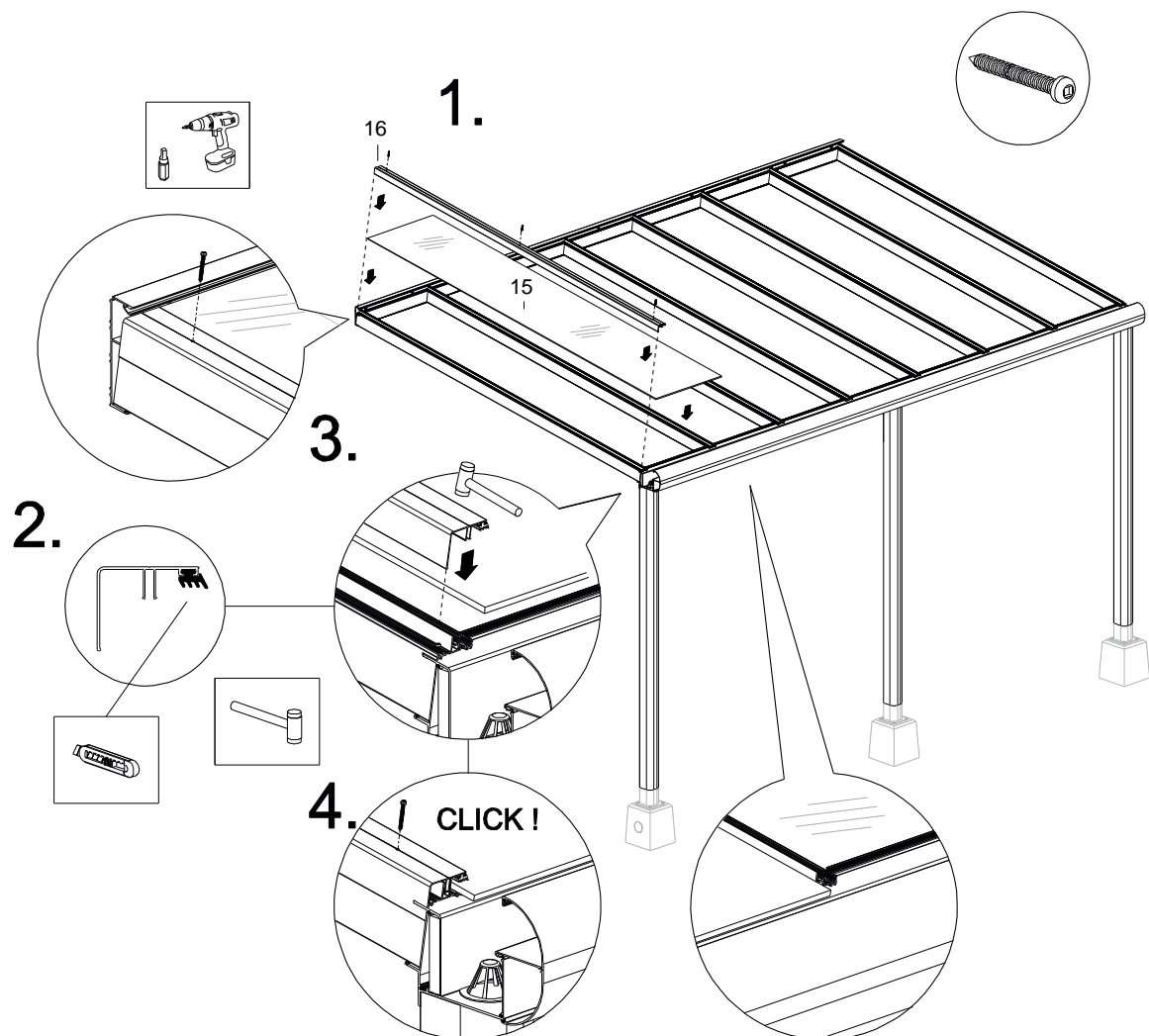
2. Snij of knip voorzichtig de voorgemonteerde rubbers in de aluminium zijafdeklijst op maat.

3. Boor de zijafdeklijst voor met 3 mm boortje. (1 boven – 1 uit de kant – 1 midden).

Plaats de zijafdeklijst. Positioneer de afdeklijst aan muur en goot kant gelijk met de ligger. Aan de muurzijde gaat de afdeklijst net een stukje onder het muurprofiel voor een extra verankering.

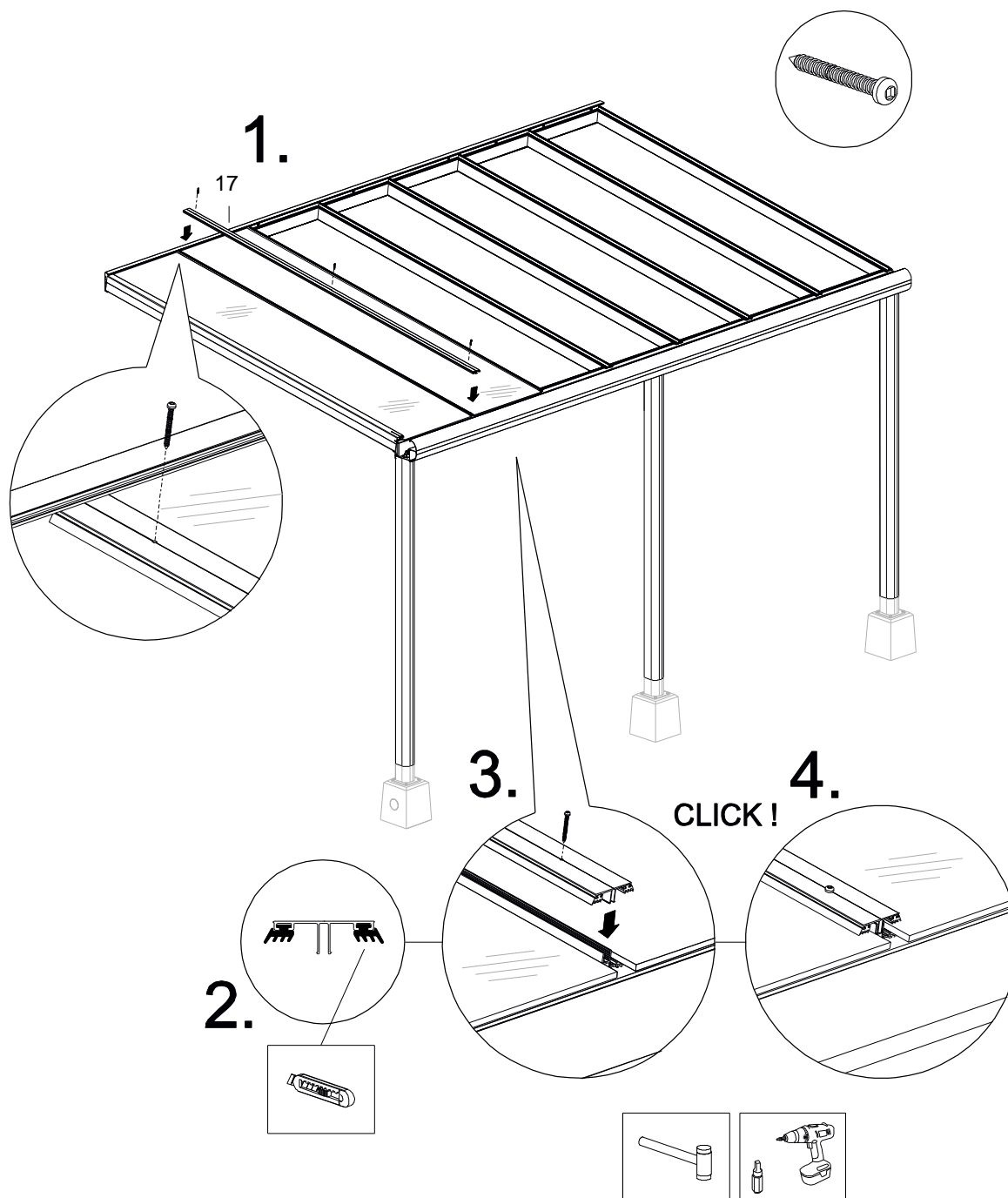
Als de lijst goed in positie ligt, klik de kliklijst op de zijligger, gebruik hiervoor een rubber hamer.

4. Schroef de zijafdeklijst vervolgens op 3 punten aan de zijligger vast met lange RVS schroeven (1 boven – 1 uit de kant – 1 midden).



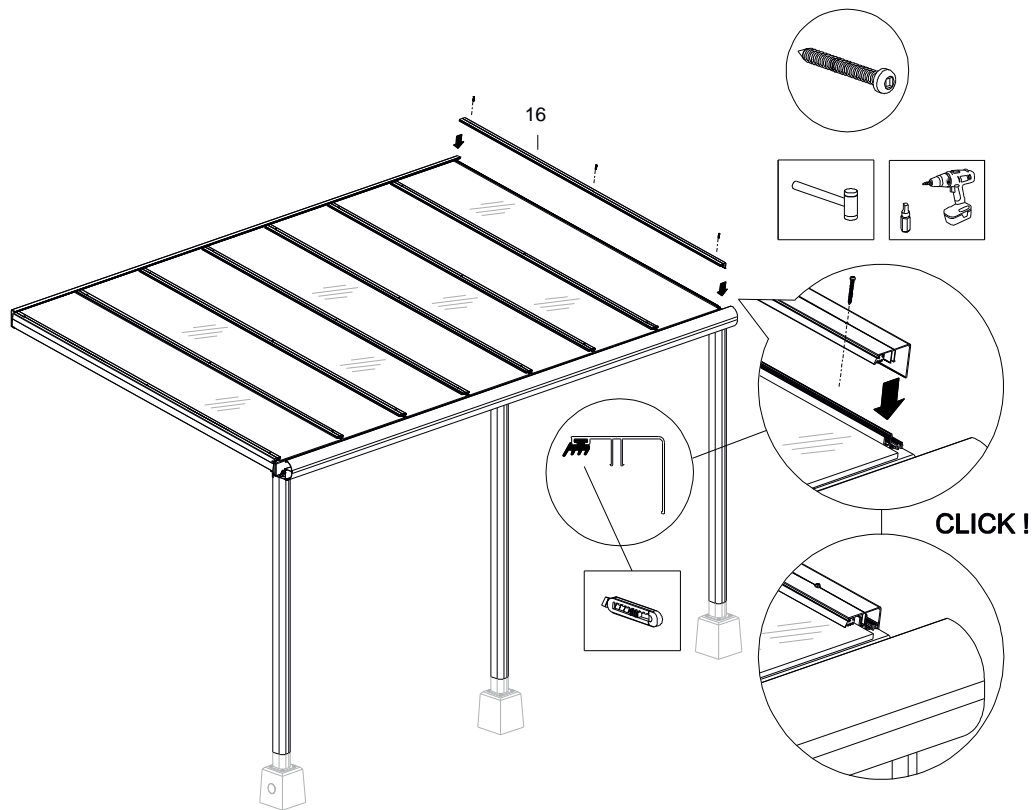


5. Leg het tweede glaspaneel tussen de liggers.
6. Snij of knip voorzichtig de voorgemonteerde rubbers in de aluminium tussenafdeklijst op maat.
7. Boor de tussenafdeklijst voor met 3 mm boortje. (1 boven – 1 uit de kant – 1 midden).
Plaats de tussenafdeklijst. Aan de muurzijde gaat de afdeklijst net een stukje onder het muurprofiel voor een extra verankering. Als de lijst goed in positie ligt, klik de kliklijst op de tussenligger, gebruik hiervoor een rubber hamer.
8. Schroef de tussenafdeklijst vervolgens op 3 punten aan de tussenligger vast met lange RVS schroeven (1 boven – 1 uit de kant – 1 midden).

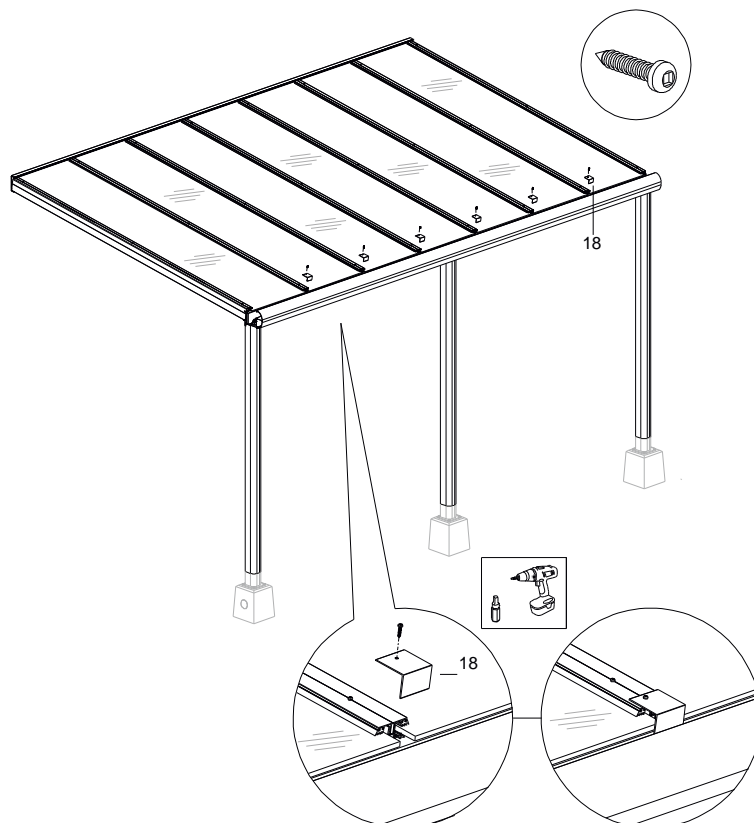




5. Herhaal de stappen 1 t/m 8 van pagina 29 en 30 voor het monteren van de overige afdeklijsten.



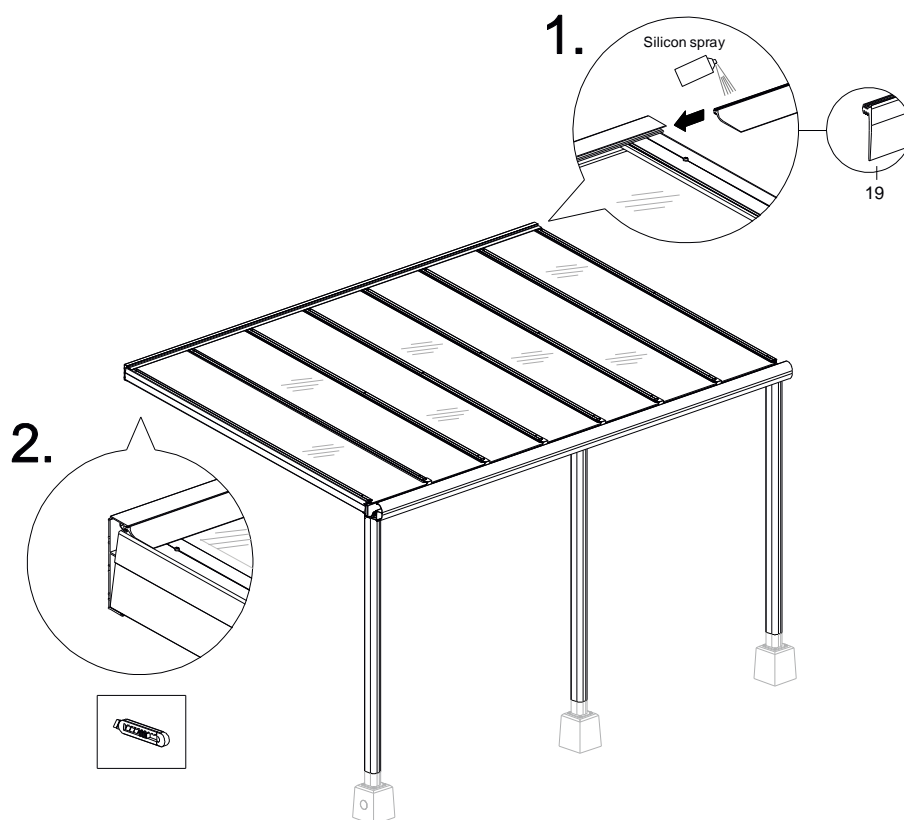
6. Schroef nu als extra zekering bij de goot een plaatstopper op elke tussenligger.
Let op: de zekering van de zijlijsten komt later.



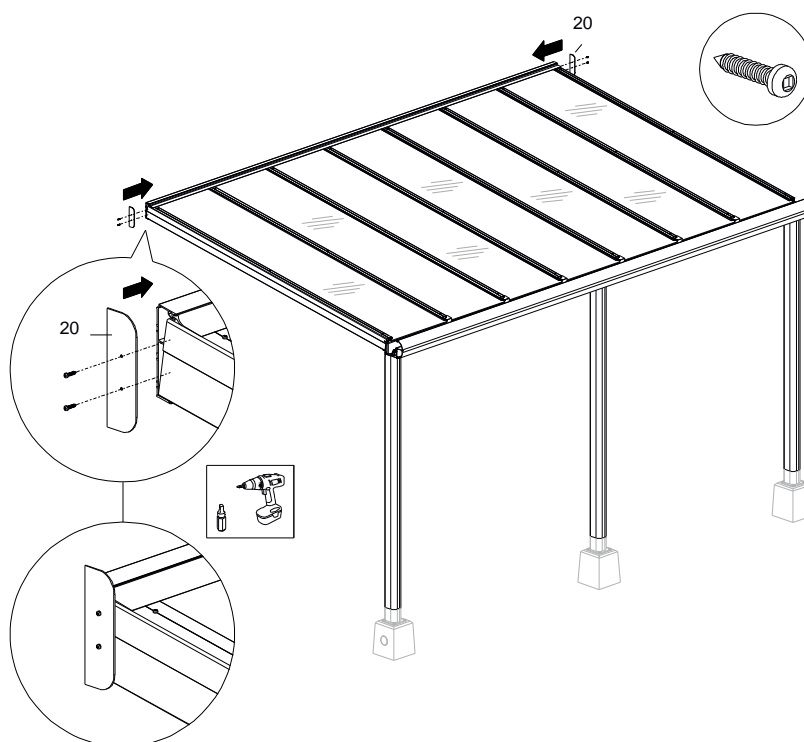


6.6 Afwerking

1. Plaats het dakrubber strak in het muurprofiel zodat het over de platen en afdeklijsten loopt.
2. Snijd het dakrubber voorzichtig aan beide uiteinden op maat.

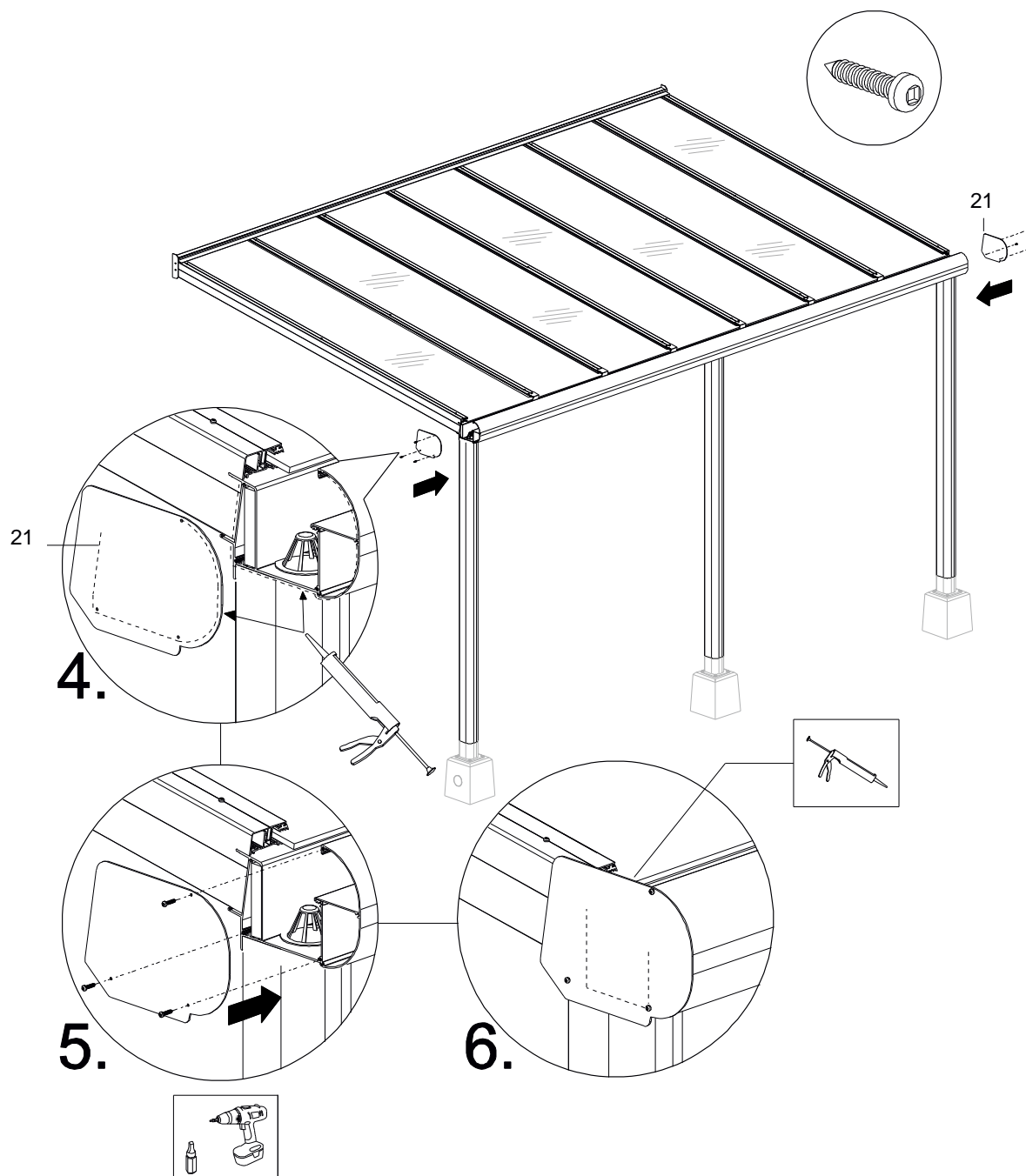


3. Schroef de afdekkap muurprofiel met 2 korte schroeven voor het muurprofiel.



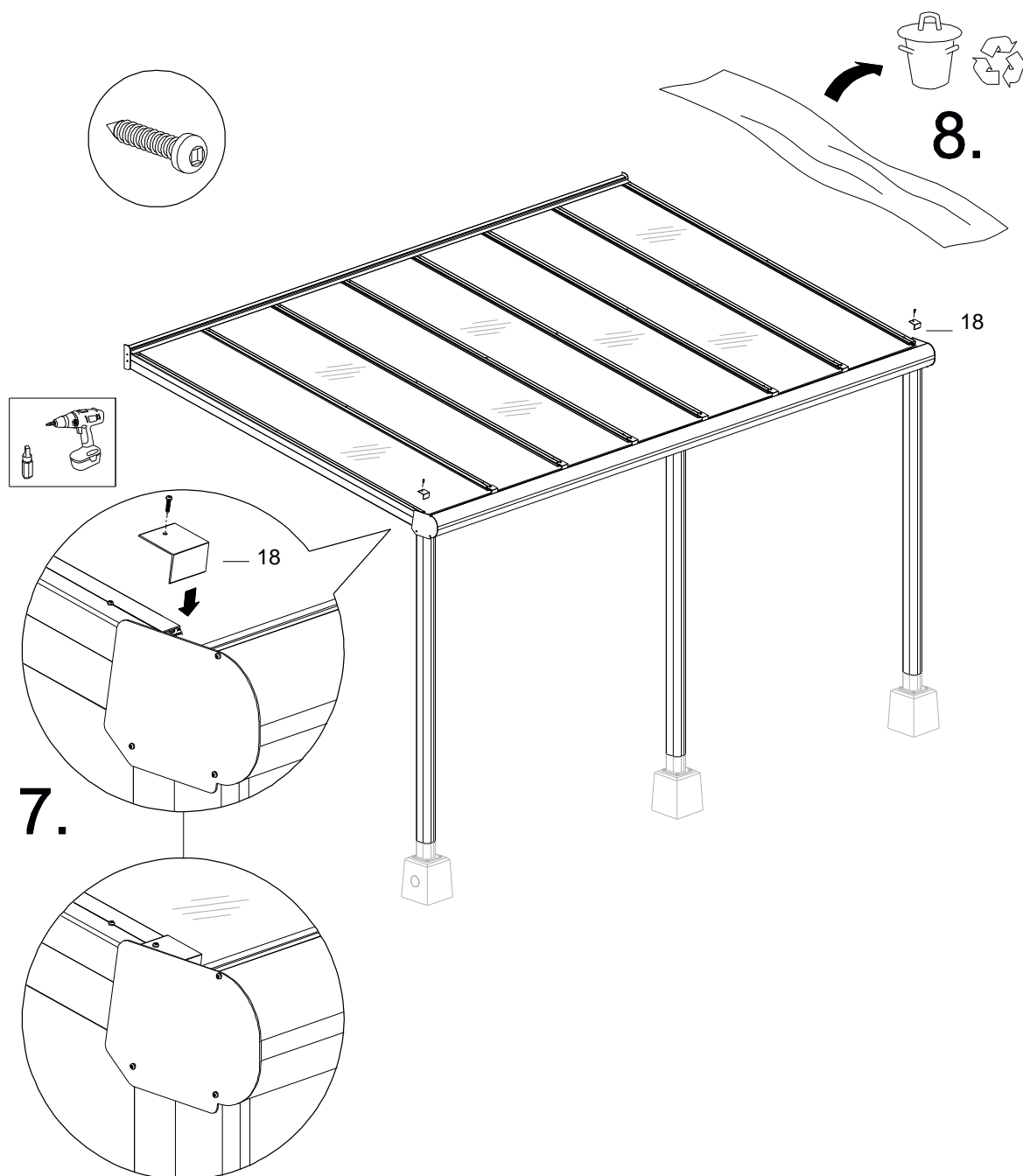


4. Breng kit aan op de kopse kanten van het goot- en sierprofiel.
5. Schroef met de korte schroeven voorzichtig de sierlijst afdekkap op het gootprofiel en de sierlijst in de daarvoor bestemde schroef geleiders.
6. Kit de binnenzijde van de goot waterdicht af.





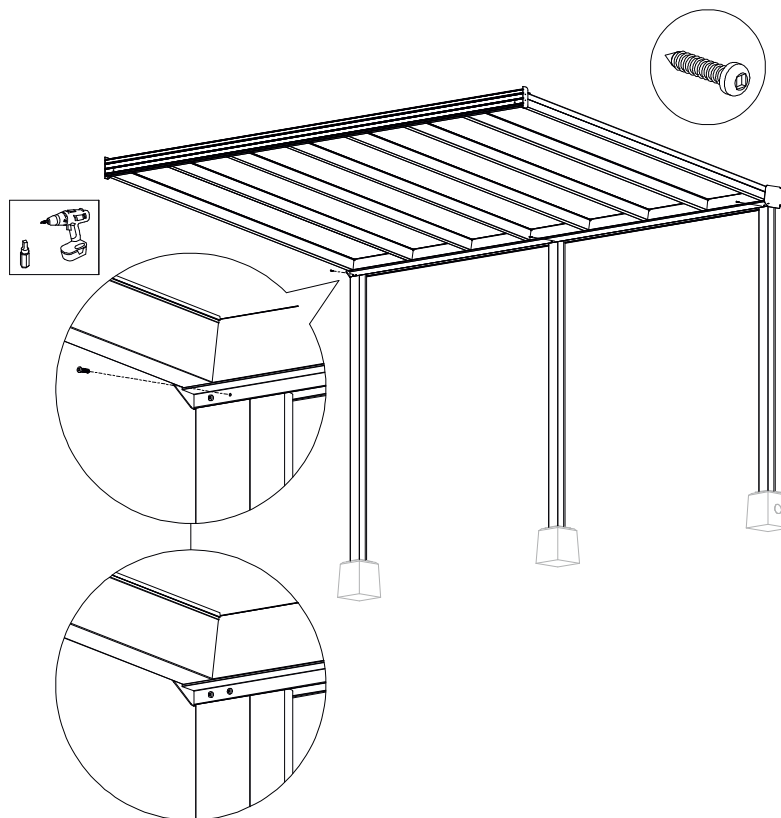
7. Plaats nu de plaatstoppers op de afdeklijsten van de zijliggers met de korte schroeven.
8. Verwijder het resterende beschermfolie van de aluminium onderdelen.



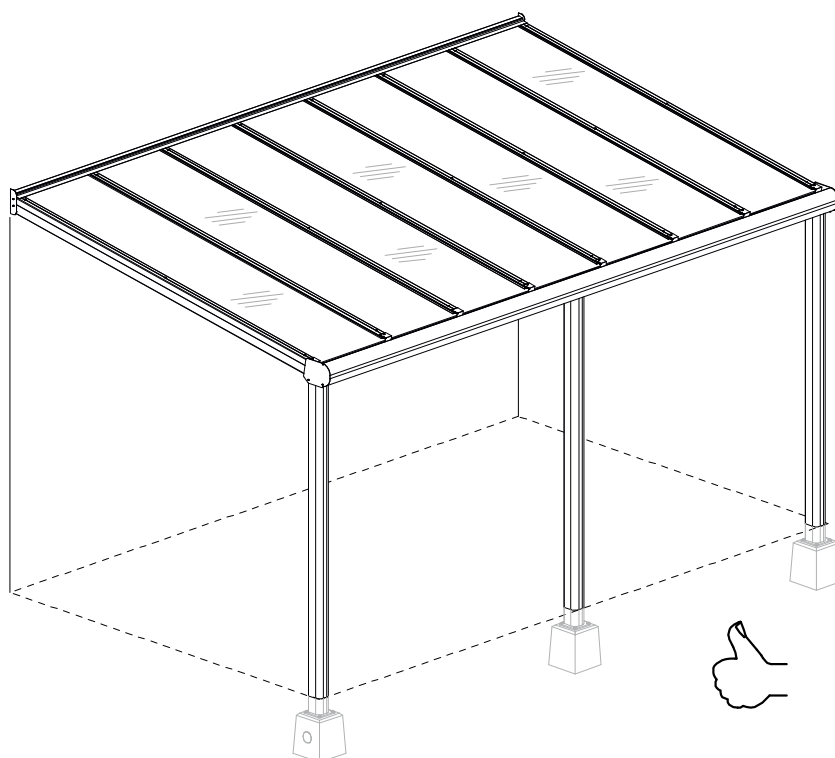


9. Schroef uw standers vast met de tweede korte schroef.

10. Mocht er een kleine opening zijn tussen de bovenzijde van de standers en de goot kunt u deze afkitten.



11. Gefeliciteerd! De overkapping is nu gereed!.





7. Onderhoud

Wij adviseren om uw terrasoverkapping minimaal éénmaal per jaar te onderhouden en te reinigen. Controleer of de schroeven goed vastzitten. Zo niet draai deze goed aan.

De aluminium profielen en glaspanelen die vervuild zijn, kunnen met lauw water en een schoonmaakproduct gereinigd worden.

- Gebruik voor het reinigen en wassen veel water, zacht materiaal en een spons.
- Nooit schuurmiddelen of agressieve oplosmiddelen gebruiken. (Geen zuur of logen)
Oplosmiddelen (afwasmiddel en Glassex) zijn wel toegestaan om vettige vervuiling te verwijderen.
- Nooit een hogedrukspuit gebruiken.

8. Afvalverwijdering

Voer het product af volgens de lokale wet- en regelgeving.

9. Garantievoorwaarden

Garantie volgens garantie voorwaarden en algemene voorwaarden van Deponti. Deze zijn te vinden op de website www.deponti.com.

10. Contact

Uw Deponti partner is uw eerste aanspreekpunt bij vragen en opmerkingen.