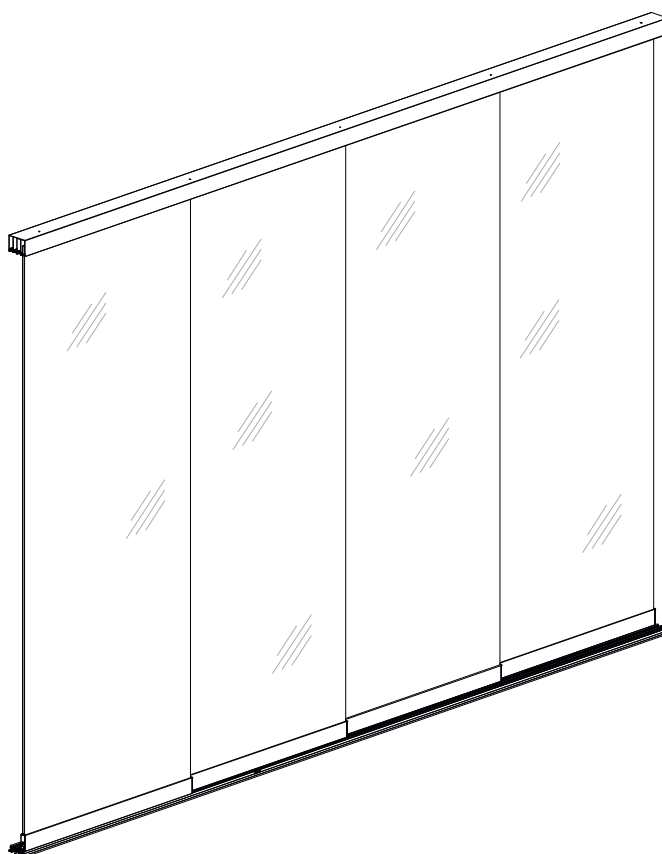




Gebruikers- / montagehandleiding Deponti Glazen schuifwand

Type Fiano

Versie: NL – Februari 2021



www.deponti.com



Inhoud

| | |
|--|----|
| 1. Inleiding | 3 |
| 2. Veiligheidsmaatregelen en waarschuwingen | 3 |
| 3. Productbeschrijving | 5 |
| 4. Onderdelen overzicht | 6 |
| 4.1 Exploded view | 6 |
| 4.2 Controle levering | 6 |
| 4.3 Stuklijst | 7 |
| 5. Montagevoorbereiding | 9 |
| 5.1 Montagevoorwaarden | 9 |
| 5.2 Controle gereedschap en toebehoren | 10 |
| 5.3 Inmeten & maten bepalen | 11 |
| 5.3.1 Hoogte maatvoering | 12 |
| 5.3.2 Overlap maatvoering | 12 |
| 6. Montage | 13 |
| 6.1 Voormonteren wielsystemen in H-profielen | 13 |
| 6.2 Voormonteren meenemers in H-profielen (optie) | 14 |
| 6.3 Voormonteren glaspaneel | 16 |
| 6.4 Montage U-profielen t.b.v. de zijaansluiting (optie) | 18 |
| 6.4.1 Op maat maken en voorbereiden van U-profielen | 18 |
| 6.4.2 Monteren van U-profielen | 19 |
| 6.5 Montage onder- en bovenrails i.c.m. zijaansluiting (optie) | 20 |
| 6.5.1 Op maat maken en voorbereiden van bovenrail | 20 |
| 6.5.2 Op maat maken en voorbereiden van onderrail | 21 |
| 6.5.3 Monteren van onder- en bovenrail | 22 |
| 6.6 Montage onder- en bovenrails | 23 |
| 6.6.1 Op maat maken en voorbereiden van bovenrail | 23 |
| 6.6.2 Monteren van bovenrail | 24 |
| 6.6.3 Op maat maken en voorbereiden van onderrail | 25 |
| 6.6.4 Monteren van onderrail | 26 |
| 6.7 Plaatsen glaspanelen | 27 |
| 6.8. Afstellen glaspanelen | 29 |
| 6.9 Montage handvat (optie) | 30 |
| 7. Onderhoud | 31 |
| 8. Afvalverwijdering | 31 |
| 9. Garantievoorwaarden | 31 |
| 10. Contact | 31 |

DEZE HANDLEIDING DIENST VOOR TOEKOMSTIG GEBRUIK GOED BEWAARD TE BLIJVEN!

Voor de duur en de voorwaarden ten aanzien van garantie raden wij u aan contact op te nemen met uw Depont partner. Voorts verwijzen wij naar onze Algemene Verkoop- en Leveringsvoorwaarden die op aanvraag verkrijgbaar zijn. Deponti B.V. wijst alle verantwoordelijkheid af voor schade of letsel als gevolg van het niet nauwgezet volgen van deze handleiding en het niet in acht nemen van gebruikelijke voorzichtigheid bij transport, montage, gebruik en onderhoud van de glazen schuifwand. Als gevolg van voortdurend streven naar verbetering kan het voorkomen dat het product in detail afwijkt van hetgeen in deze handleiding is beschreven. Om deze reden dienen de gegeven instructies slechts als richtlijn voor het installeren van het in deze handleiding vermelde product. Deze handleiding is met alle zorg samengesteld, maar Deponti B.V. kan geen verantwoording op zich nemen voor eventuele fouten in deze handleiding of voor de gevolgen daarvan. Voorts zijn alle rechten voorbehouden en mag niets uit deze handleiding op welke wijze dan ook worden verveelvoudigd.



1. Inleiding

Gefeliciteerd met de aanschaf van uw Deponti glazen schuifwand!

Alvorens u van uw glazen schuifwand kunt gaan genieten dient deze deugdelijk te worden gemonteerd. In deze handleiding vindt u overzichtelijk alle stappen welke u moet doorlopen voor een correcte montage van uw Deponti glazen schuifwand. Wij adviseren u, alvorens met de montage te beginnen, de gehele handleiding op uw gemak door te nemen.

Controleert u voor aanvang van de montage of alle benodigde onderdelen zijn meegeleverd. Neemt u voor uw veiligheid de toepasselijke voorschriften in acht. Hiermee garandeert u ook de veiligheid van de geplaatste glazen schuifwand. Mocht u onverhoopt nog vragen hebben neemt u dan gerust contact op met uw betreffende Deponti partner.



Deze handleiding dient op een veilige, droge en schaduwrijke plek bewaard te worden. In geval van beschadiging of verlies moet de gebruiker een nieuw exemplaar van de handleiding bij uw Deponti partner opvragen.

2. Veiligheidsmaatregelen en waarschuwingen



Belangrijk: Lees eerst de veiligheidsmaatregelen en waarschuwingen alvorens de glazen schuifwand te monteren.

- Volg bij de montage nauwkeurig de instructies en richtlijnen zoals omschreven in deze handleiding. Wijzig nooit de volgorde van de te verrichten handelingen. Indien een of ander niet duidelijk is omtrent de montage neem dan contact op met uw Deponti partner. Technische wijzigingen voorbehouden, zonder schriftelijke melding.
- Wij adviseren de montage van de glazen schuifwand standaard door 2 personen (gekwalificeerde technici / erkende installateurs) te laten uitvoeren.
- Controleer de levering na ontvangst direct. In geval van beschadigingen of een onvolledige levering verzoeken wij u onmiddellijk contact op te nemen met uw Deponti partner.
- De materialen dienen in een droge, geventileerde ruimte te worden opgeslagen, niet blootgesteld aan direct zonlicht.
- Open de verpakking voorzichtig. Zorg ervoor dat u het product niet beschadigt.
- Om schade aan uw glazen schuifwand te voorkomen, plaats de onderdelen op een zachte, schone en vlakke ondergrond. Zet de glaspanelen **nooit** direct op de grond! Gehard glas is krasgevoelig. LET op dat er geen krassen ontstaan. Wees extra voorzichtig met de randen en hoeken van de glaspanelen.
- Ga **nooit** op de glaspanelen staan.





2. Veiligheidsmaatregelen en waarschuwingen

- Het toevoegen of weglaten van onderdelen, of het ver- of bewerken van materialen anders dan op de voorgeschreven wijze kan een nadelige invloed hebben op de veiligheid van de glazen schuifwand en wordt dus ten strengste afgeraden!
- Gehard glas kan **NIET** worden geslepen of bewerkt.
- Zeker de montageplaats af d.m.v. veiligheidslint zodat derden op afstand worden gehouden.
- Draag altijd de juiste beschermende kleding (werk handschoenen, stofmasker, veiligheidsbril, schoenen met anti-slip etc.) bij het uitvoeren van de werkzaamheden.
- Plaats een ladder altijd op een stevige stabiele ondergrond.
- Monteer de glazen schuifwand op een vlakke stabiele fundering of ondergrond. Zorg ervoor dat alle bevestigingsmiddelen goed zijn vastgedraaid. Controleer dit regelmatig.
- Het soort bevestigingsmiddel voor de bovenrail, onderrail en U-profielen t.b.v. de zijaansluiting is afhankelijk van het type ondergrond (metaal, beton of hout). De bevestigingsmiddelen dienen door de installateur bepaald te worden en worden niet standaard meegeleverd.
- In het onderrailsysteem kunnen verontreinigen terecht komen. In het belang van de levensduur is het belangrijk om de rail (sporen systeem) schoon te houden.
- Voor het eerste gebruik dient de glazen schuifwand eerst goed voorgespoeld te worden met schoon water.
- Gebruik voor het reinigen en wassen genoeg water, zacht materiaal en een spons. Gebruik alleen neutrale reinigingsmiddelen. Geen zuur of logen. Oplosmiddelen (afwasmiddel en Glassex) zijn wel toegestaan om vettige vervuiling te verwijderen.
- Zorg ervoor dat vingers en ledematen **niet** bekneld raken tussen de glaspanelen en / of zij-aansluitprofielen.
- Verwijder het product in overeenstemming met de lokale wet- en regelgeving.
- Deponti B.V. aanvaardt geen enkele aansprakelijkheid voor schade of letsel veroorzaakt door het niet (strikt) naleven van de veiligheidsvoorschriften en -instructies in deze handleiding, dan wel door onachtzaamheid tijdens montage, gebruik en onderhoud van het product en de eventueel bijbehorende accessoires. Deponti B.V. is niet verantwoordelijk voor enige vorm van schade.



3. Productbeschrijving

De Fiano glazen schuifwanden zijn zeer geschikt als afsluiting van uw terrasoverkapping, veranda, tuinhuis, blokhut, balkon etc.

De Fiano glazen schuifwand is opgebouwd uit glaspanelen en een aluminium boven- en onderrail. De glaspanelen kunnen naar links en rechts geschoven worden in een 2, 3, 4, 5 of 6 sporen geleide rail. Het systeem is uitgerust met onderwielgeleiding d.w.z. aan de onderzijde van elk glaspaneel zit een aluminium H-profiel welke is voorzien van wielsystemen met kunststof loopwielen welke over de onderrail geleiden. De wielsystemen zijn in hoogte verstelbaar, hierdoor kunnen glaspanelen perfect worden afgesteld.

De bovenrail wordt geleverd in een hoogte van 60 mm. De bovenrail is voorzien van dubbele borstelprofielen, dit zorgt voor een stabiele geleiding.

De onderrail heeft een lage ondergeleiding met een uitneembare koppel-looprail.

In de onderrail zijn waterafvoer sleuven aangebracht, waardoor het hemelwater uit de rail kan lopen.

De glaspanelen zijn vervaardigd van 10 mm dik gehard veiligheidsglas en hebben een mooi geslepen afwerking op de randen. De glaspanelen zijn verkrijgbaar met een inbouwhoogte van 200 tot 250 cm en een breedte van 64, 82 of 98 cm.

De glazen schuifwanden kunnen optioneel worden voorzien van handgrepen en meenemers zodat alle panelen automatisch mee schuiven bij het openen van de glazen schuifwand.

Deze meenemers zijn variabel in het H-profiel te monteren waardoor de overlap van elk paneel afzonderlijk te bepalen is.

Details

| | |
|-------------------|---|
| Kleuren | Crème wit (RAL9001), Verkeerswit (RAL9016) of Antraciet structuur (RAL7024) |
| Type glas | Gehard veiligheidsglas |
| Glasdikte | 10 mm |
| Aantal sporen | 2/3/4/5/6-sporen rails (41, 60, 79, 98 en 117 mm breed) |
| Indeling | 1 zijdig / 2 zijdig / 2 zijdig met middensluiting |
| Glaspaneelbreedte | 64/82/98 cm |
| Inbouwhoogte | 200, 210, 220, 230, 240 en 250 cm |

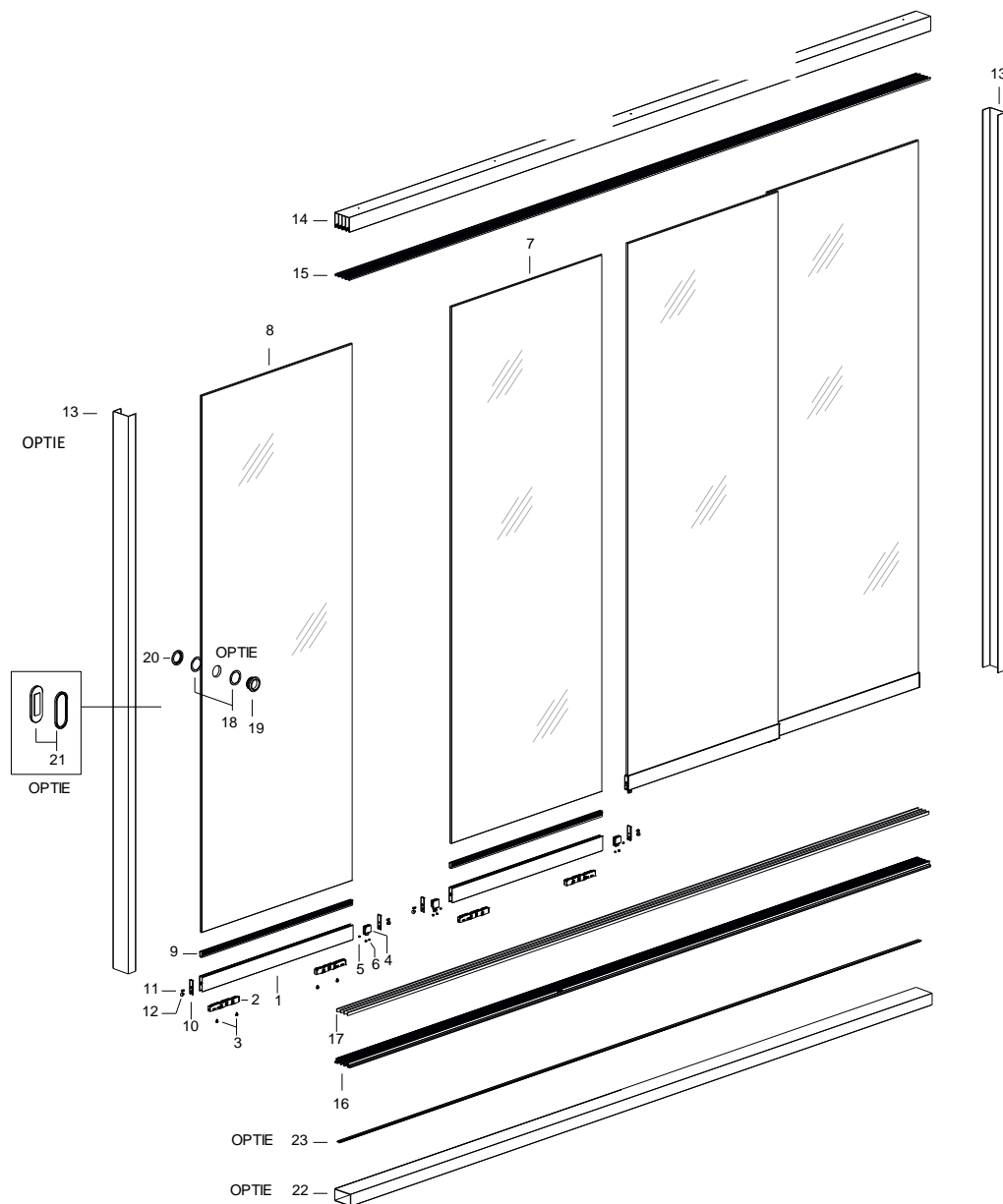
Het soort bevestigingsmiddel voor de bovenrail, onderrail en U-profielen t.b.v. zijaansluiting is afhankelijk van het type ondergrond (metaal, beton of hout). De bevestigingsmiddelen dienen door de installateur bepaald te worden en worden niet standaard meegeleverd.

Met behulp van een koker en/of U-profielen (horizontaal / verticaal) is de dagopening geheel waterpas te maken. Zowel de koker als de U-profielen zijn optioneel verkrijgbaar.



4. Onderdelenoverzicht

4.1 Exploded-view



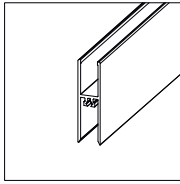
4.2 Controle levering

In deze handleiding is een Fiano glazen schuifwand weergegeven met voorbeeld afmeting (BxH) 3,16 x 2,2 m bestaande uit 4 glaspanelen met een overlap van 40 mm in een 1 zijdige opstelling in een 4 sporenrails. Tevens is dit systeem voorzien van meenemers. Dit voorbeeld is slechts illustratief. Het type en aantal geleverde onderdelen is afhankelijk van uw bestelling. **Let op:** Controleer altijd de afleverbon van de geleverde onderdelen goed op kwantiteit en kwaliteit. Eventuele zichtbare gebreken dienen binnen 7 dagen na levering schriftelijk te worden gemeld.

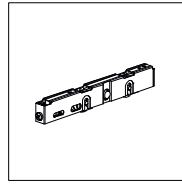


4.3 Stuklijst

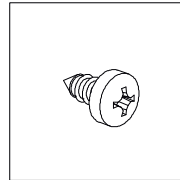
Controleer met de bestelbon de geleverde onderdelen goed op kwantiteit en kwaliteit.



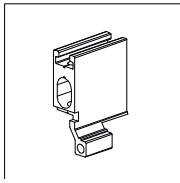
01. H-profiel



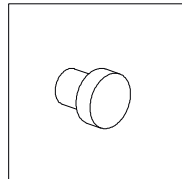
02. Wielsysteem



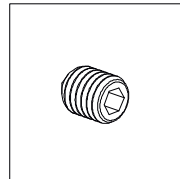
03. Plaatschroef
Phillips 3.9x6.5



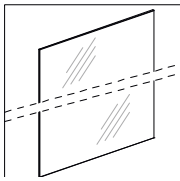
04. Meenemer
(optie)



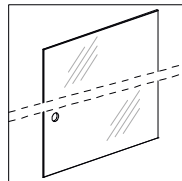
05. Rubber dopje
meenemer



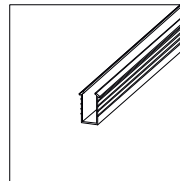
06. Stelschroef
meenemer



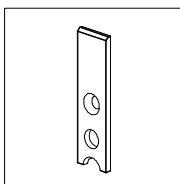
07. Glaspaneel



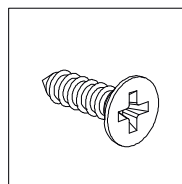
08. Glaspaneel
t.b.v. Indraai-
handvat (optie)



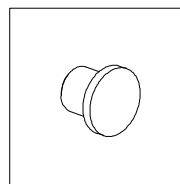
09. U rubber



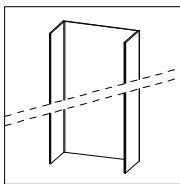
10. Afdekkapje
H-profiel



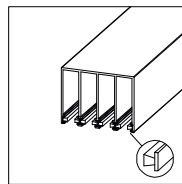
11. Schroef 4.2x16
VK Phillips



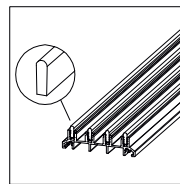
12. Afsluitdopje



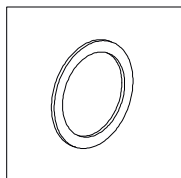
13. U profielen tbv zij-
aansluiting en opvangen
van oneffenheden
bodem (optie)



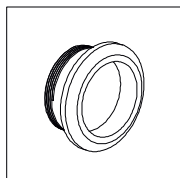
14. Bovenrail
15. Borstelprofielen



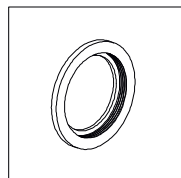
16. Onderrail
17. Uitneembare
koppel - looprail

**Overige opties:**

18. Rubber afdichtring
handvat

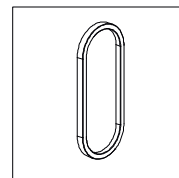


19. Indraaihandvat
buitenzijde

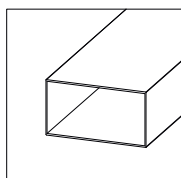


20. Indraaihandvat
binnenzijde

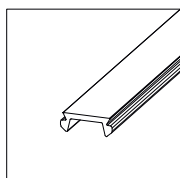
of



21. Aluminium
plakhandvaten
met 3M VHB tape



22. Koker voor
fundatie



23. Vulstrip
onderrail



5. Montagevoorbereiding

5.1 Montagevoorwaarden

Ondergrond & dagopening

- Er dient een goede vlakke stabiele ondergrond te zijn voor de opbouw van de glazen schuifwand.
- De onderrail dient voldoende gefundeerd te worden middels koker, betonband of tegels.
- De locatie waar de glazen schuifwand geplaatst wordt, dient bouw klaar en vrij te zijn van obstakels (tuinmeubelen, bloembakken e.d.) zodat monteurs ongehinderd hun werkzaamheden kunnen uitvoeren.
- De ondergrond moet ontdaan zijn van obstakels als NUTS leidingen (zoals stroomkabels e.d.).
- De plek waar de bovenrail komt dient stevig, egaal en vlak te zijn.

Afmetingen

- Een Deponti glazen schuifwand is beschikbaar voor een inbouwhoogte van 2000 tot 2500 mm.

Schroeven en boren

- Gehard glas kan **NIET** worden geboord, geslepen of bewerkt.
- Boor in de boven- en onderrails schroefgaatjes rond 3mm en 100mm uit de kant, afstand ca. 70-90cm naar de volgende 2 gaten.
- Monteer de boven- en onderrails met RVS schroeven met verzonken kop.



Let op: Als u de RVS schroeven doordraait terwijl ze al vast zitten kan de schroefkop afbreken. Voorzichtig schroeven, in de geschikte stand voor uw schroefmachine, is aanbevolen.

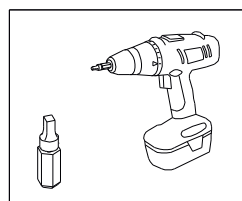
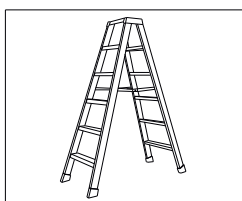
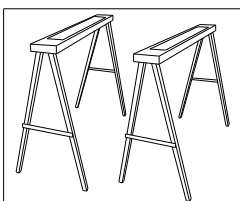
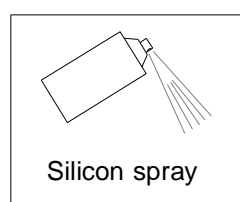
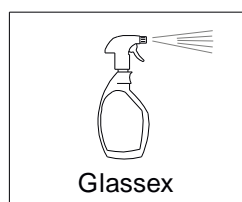
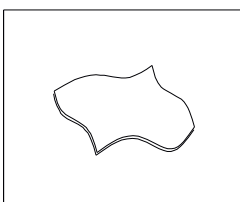
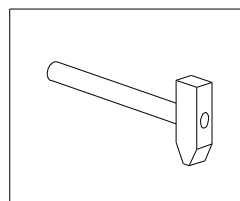
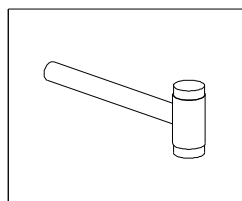
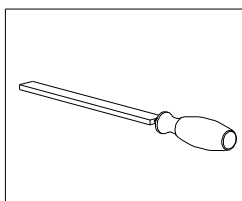
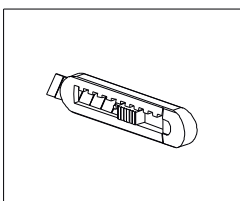
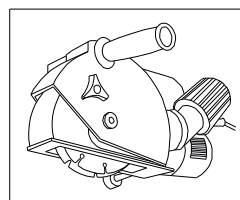
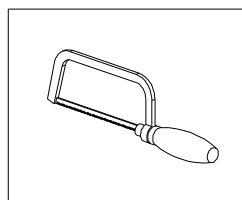
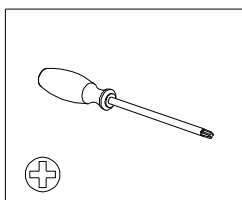
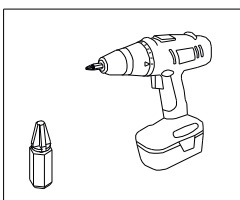
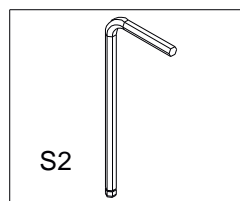
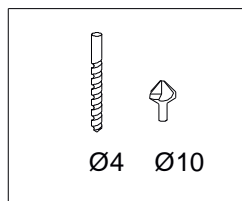
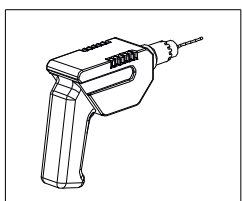
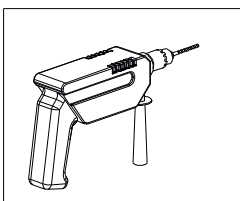
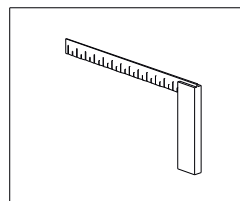
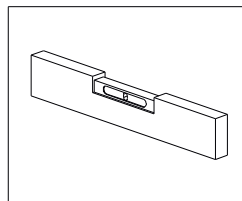
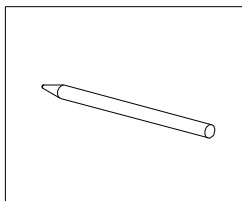
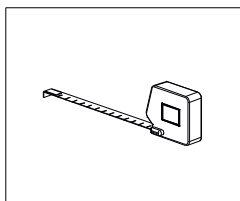
Beschermfolie verwijderen

- Aangeraden wordt de beschermfolie van de aluminium onderdelen pas als laatste te verwijderen, om eventuele beschadigingen tegen te gaan.

Garantie vervalt indien de Fiano glazen schuifwand niet conform de richtlijnen wordt geassembleerd en gemonteerd.



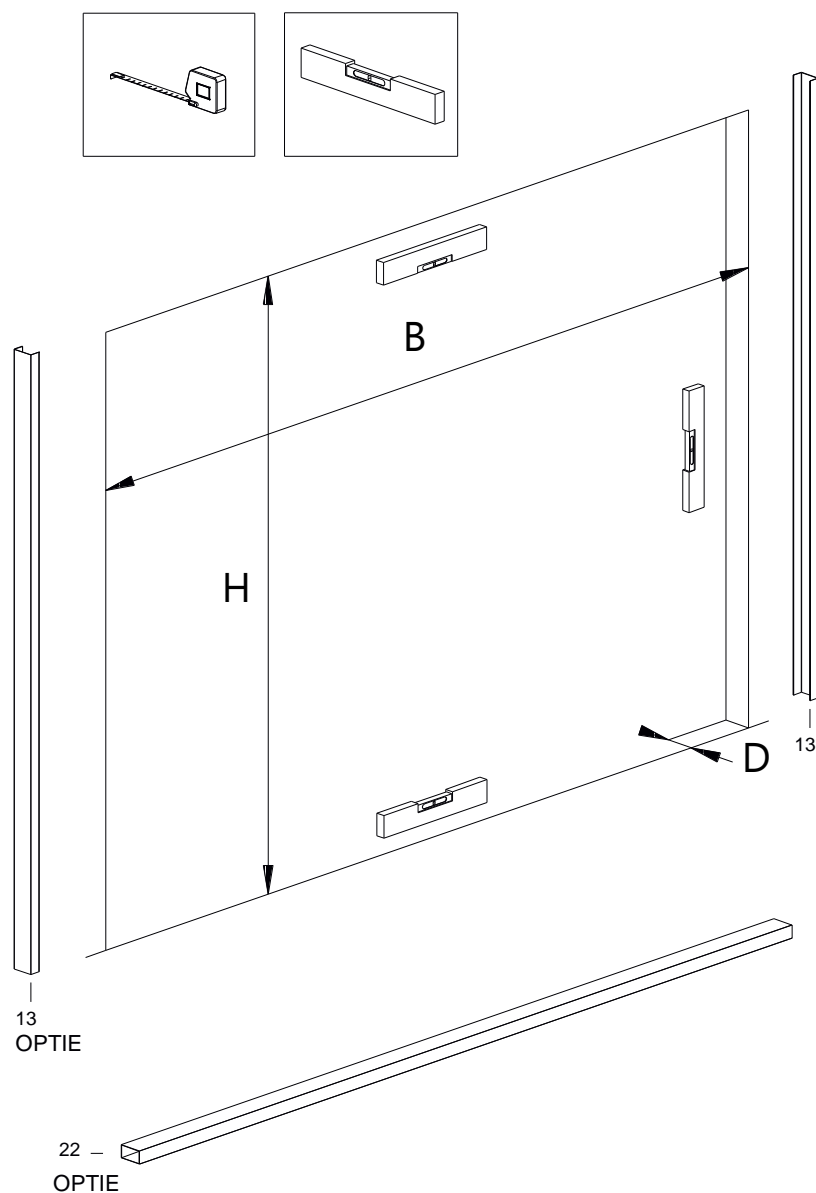
5.2 Controle gereedschap en toebehoren





5.3 Inmeten & maten bepalen

- Controleer de dagmaten.
- Controleer of de dagopening geheel waterpas is. Met behulp van een koker en of U-profielen (horizontaal / verticaal) is de dagopening geheel waterpas te maken.
- Controleer of de ondergrond stabiel en voldoende gefundeerd is (middels koker, betonband of tegels).



B: Inbouwbreedte

H: Inbouwhoogte

D: Dikte van muur, gevel of staander van terrasoverkapping



5.3.1 Hoogte maatvoering

Hieronder treft u een compensatie tabel t.b.v. hoogte maatvoering.
Vanaf de dagmaat hoogte kunt u de volgende maatvoeringen bereiken.

LET WEL: dit zijn theoretisch maten!

| Dagmaat | Standaard | + U-profiel | + Koker-60 |
|---------|-------------------|-------------|------------|
| 2000mm | 1980mm tot 2025mm | tot 2055mm | tot 2085mm |
| 2100mm | 2080mm tot 2125mm | tot 2155mm | tot 2185mm |
| 2200mm | 2180mm tot 2225mm | tot 2255mm | tot 2285mm |
| 2300mm | 2280mm tot 2325mm | tot 2355mm | tot 2385mm |
| 2400mm | 2380mm tot 2425mm | tot 2455mm | tot 2485mm |
| 2500mm | 2480mm tot 2525mm | tot 2555mm | tot 2585mm |

5.3.2 Overlap maatvoering

De overlap van de glaspanelen is een variabele maat, afgeleid van de totale breedte maat van de glazen schuifwand die verdeeld is over 3 verschillende vaste breedte maten 640mm, 820mm en 980mm.

Voorbeeld berekening.: Dagmaat breedte 4000mm

Optie: 1. $640\text{mm panelen} \times 7 = 4.480 - 4000 = 480 / 6 = 80\text{mm overlap}$.

Optie: 2. $820\text{mm panelen} \times 5 = 4.100 - 4000 = 100 / 4 = 25\text{mm overlap}$.

Let op:

- Indien er meenemers (=optioneel) gebruikt worden, is **minimaal 35mm overlap** nodig.
- Als u met een midden sluiting positie werkt (2 panelen sluiten tegen elkaar op 1 spoor) dan is **minimaal 55mm overlap** nodig.

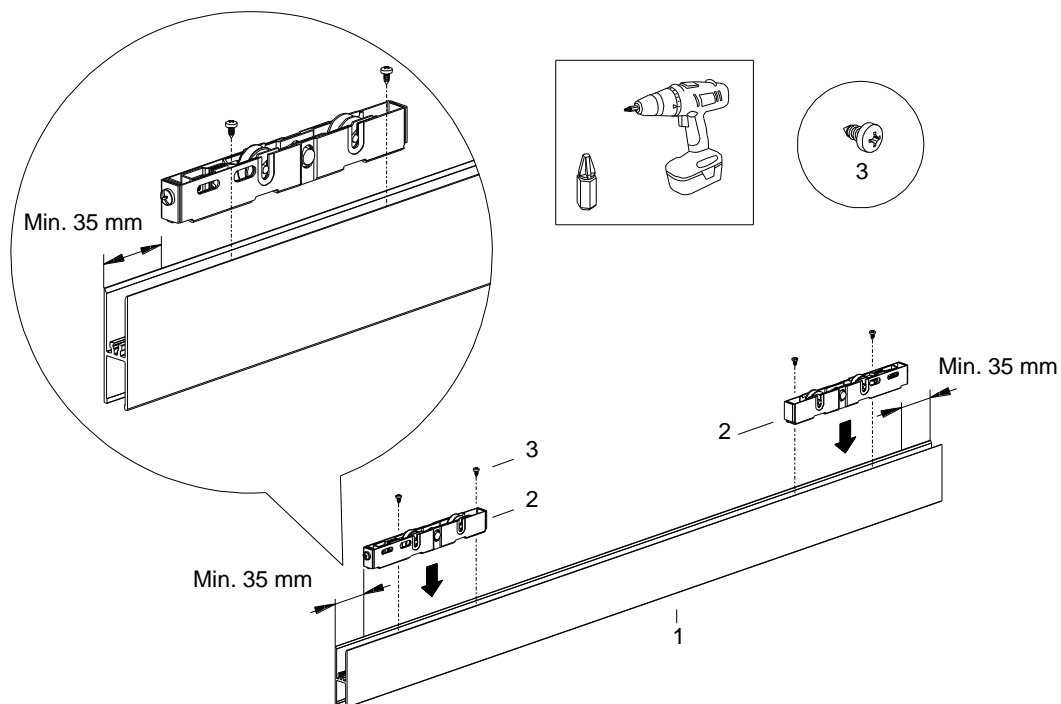


6. Montage

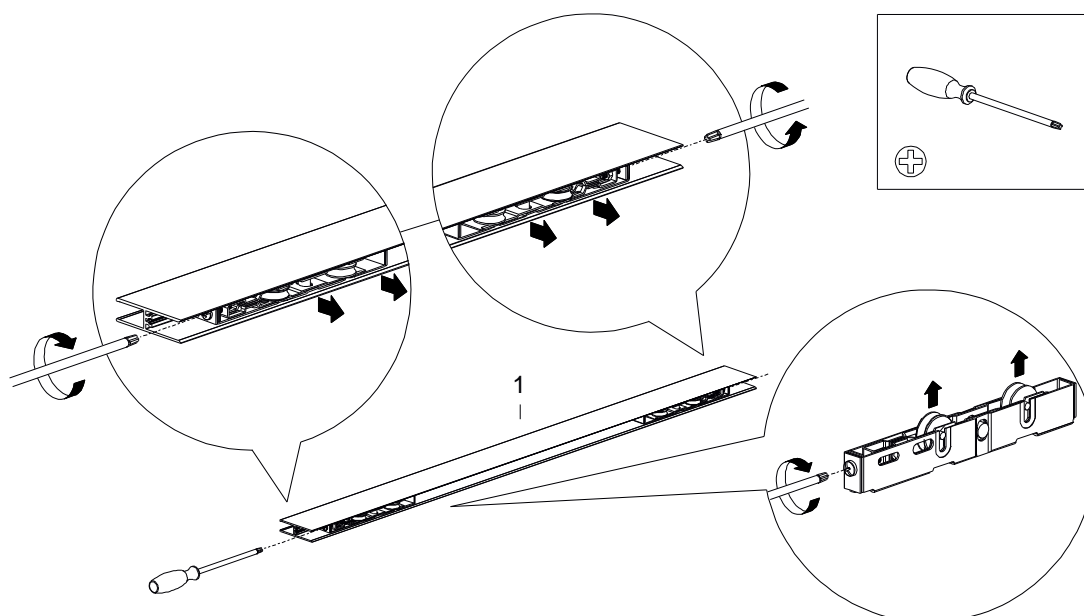
6.1 Voormonteren wielsystemen in H-profielen

1. Plaats het H-profiel met onderzijde naar boven. Positioneer de wielsystemen in het H-profiel, op een afstand van minimaal 35 mm van de zijkant. Zorg ervoor dat de stelschroeven aan de zijkant van de wielsystemen naar de buitenzijde gericht zijn.

Schroef de wielsystemen in het H-profiel vast met bolkop plaatschroeven 3.9x6.5.



2. Draai de loopwielen aan de kopse kant driekwart uit.





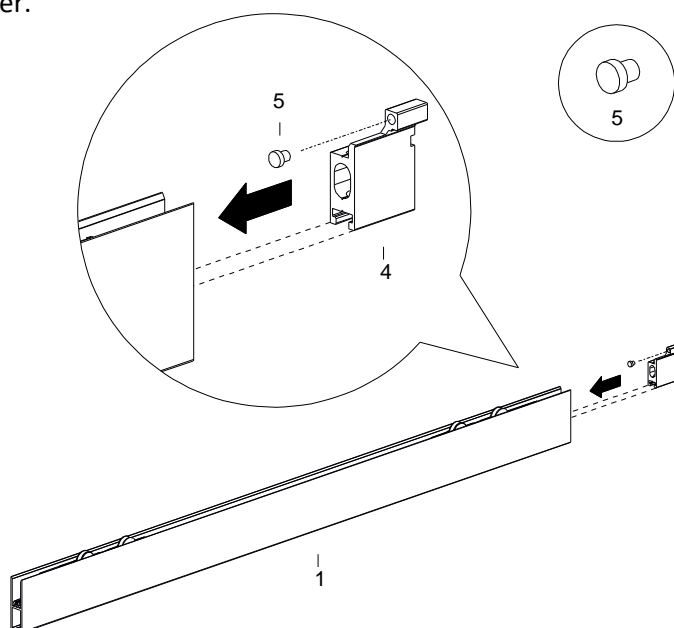
6.2 Voormonteren meenemers in H-profielen (optie)

De glazen schuifwanden kunnen optioneel worden voorzien van meenemers zodat alle panelen automatisch mee schuiven bij het openen van de glazen schuifwand.

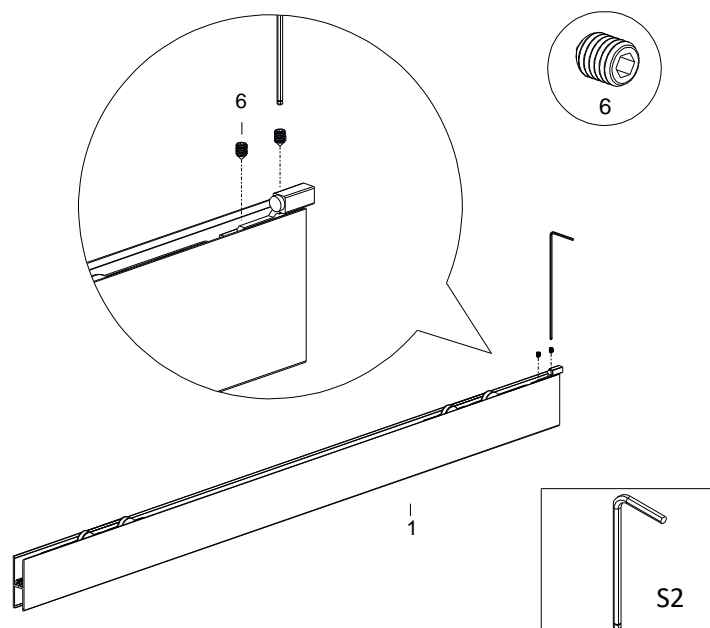
De meenemers zijn variabel in het H-profiel te monteren waardoor de overlap van elk paneel afzonderlijk te bepalen is.

In deze handleiding wordt de situatie weergegeven waarbij de panelen mee schuiven bij het openen van de glazen schuifwand. De overlap van de panelen is 40 mm.

1. Plaats het H-profiel met onderzijde naar boven. Plaats bij het eerste een laatste glaspaneel 1 meenemer in de zijkant van het H-profiel. Druk het rubberdopje (stootbuffer) in het ronde gaatje van de meenemer.

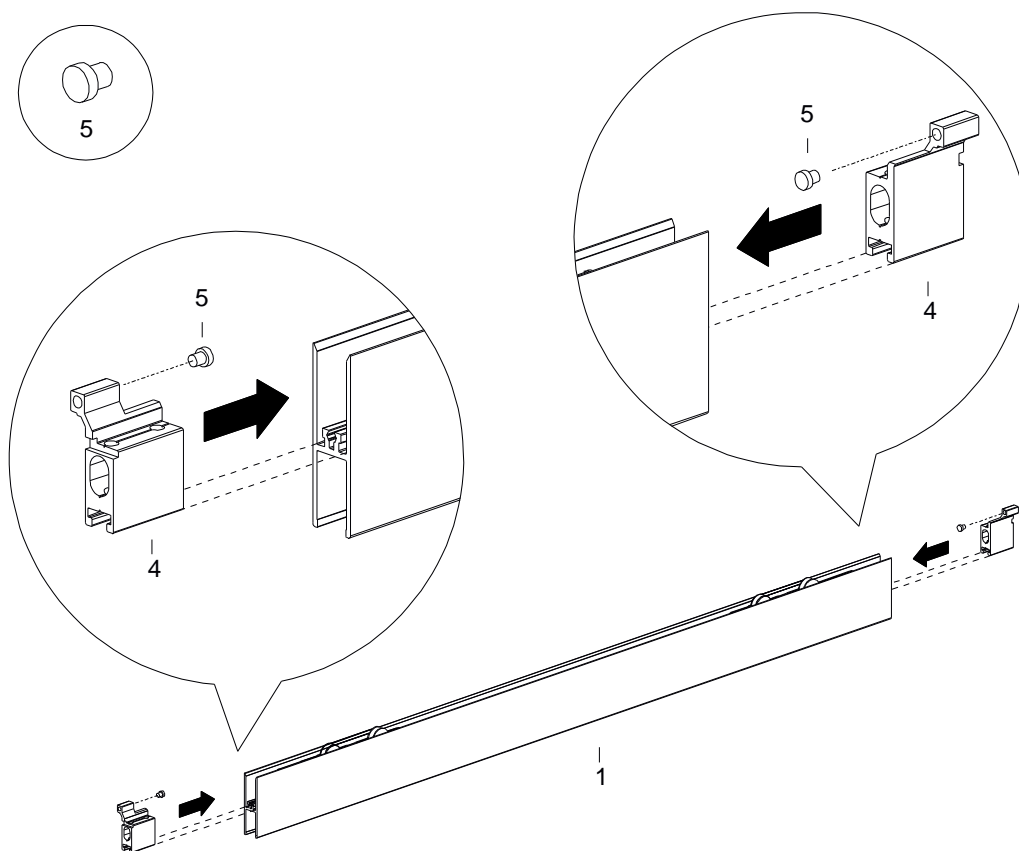


2. Draai de 2 stelschroefjes van de meenemer met de inbussleutel vast.

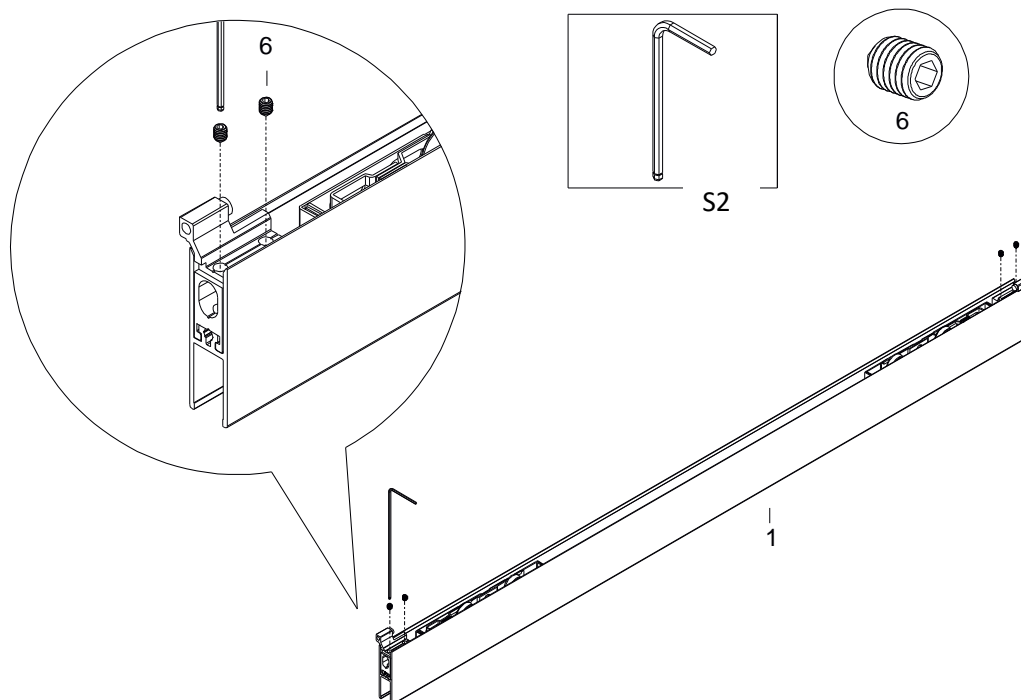




3. Plaats bij de tussenliggende glaspanelen 2 meenemers in de zijkant van het H-profiel. Druk de rubberdopjes (stootbuffers) in de ronde gaatjes van de meenemers.



4. Draai de stelschroefjes van de meenemers met de inbussleutel vast.

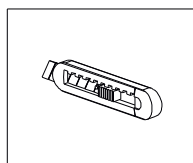
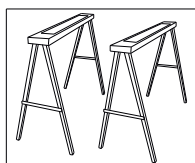
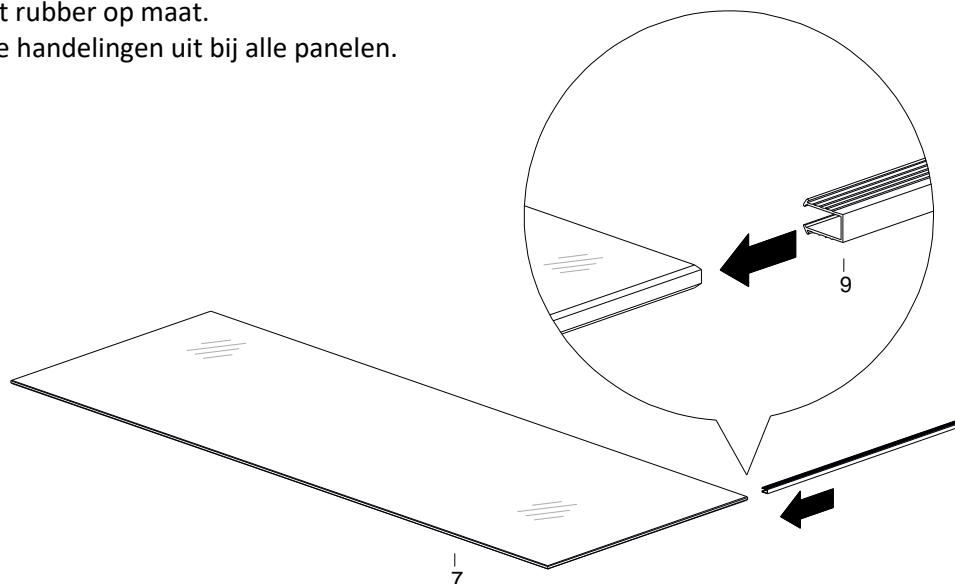




6.3 Voormonteren glaspaneel

1. Plaats het glaspaneel stabiel en horizontaal op werkhoogte (een tafel of op bokken).
2. Schuif het U-rubber over de gehele onderzijde van het glaspaneel.
3. Snij het rubber op maat.

Voer deze handelingen uit bij alle panelen.

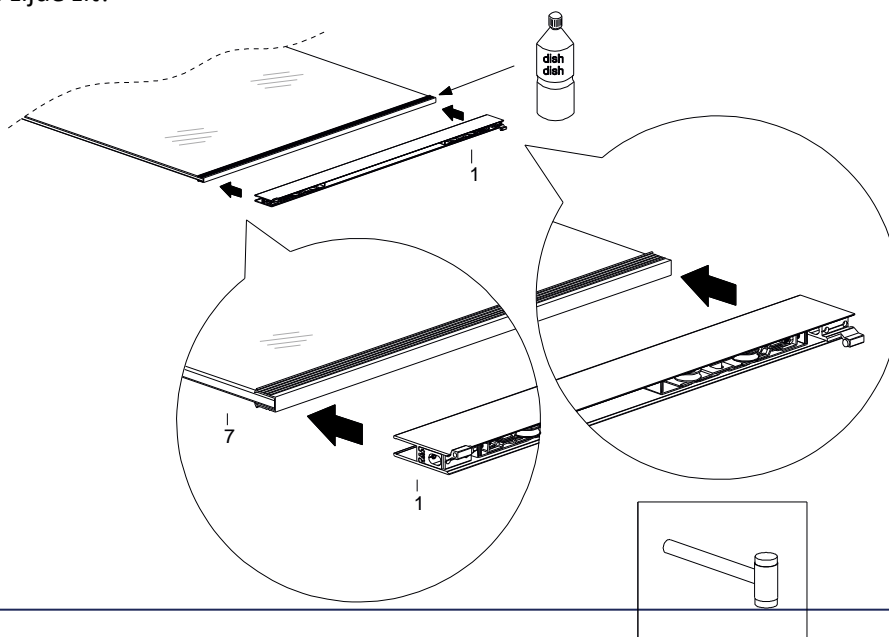


TIP: Druppel afwasmiddel of Glassex over het U-rubber van het glaspaneel. Smeer dit goed uit om makkelijker te monteren.

4. Plaats het H-Profiel met de openzijde (glaszijde) over U-rubber, sluit (klop) H-Profiel goed aan.

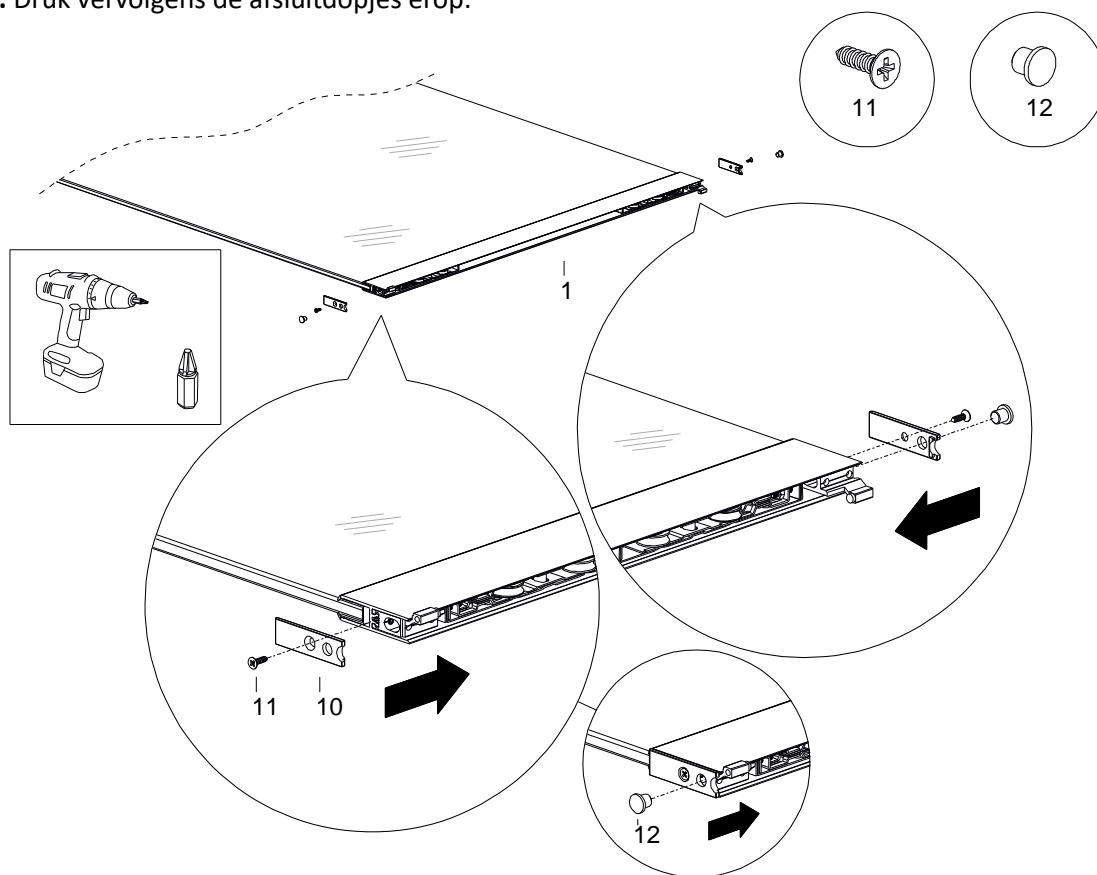
Voer deze handelingen uit bij alle panelen.

Let op: Zorg ervoor dat bij een glaspaneel met uitgefreesd handvat (=optioneel) de meenemer aan de juiste zijde zit!





5. Monteer links en recht het afdekkapje op H-Profiel met rvs schroefjes 4.2x16.
6. Druk vervolgens de afsluitdopjes erop.



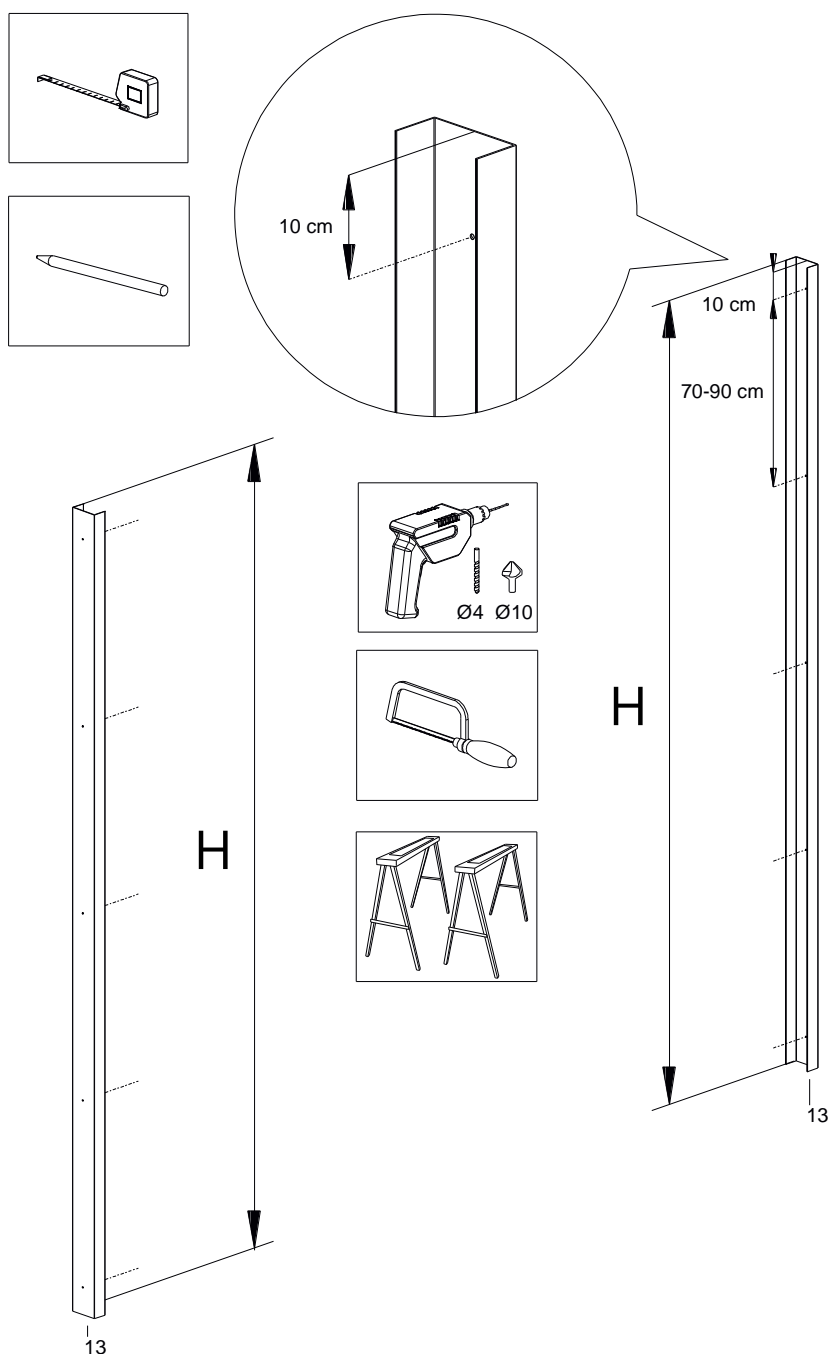


6.4 Montage U-profielen t.b.v. de zij-aansluiting (optie)

LET OP: INDIEN U GEEN U-PROFIELEN T.B.V DE ZIJ-AANSLUITING HEEFT GA VERDER NAAR HOOFDSTUK 6.6 MONTAGE VAN ONDER- EN BOVENRAILS.

6.4.1 Op maat maken en voorbereiden van U-profielen.

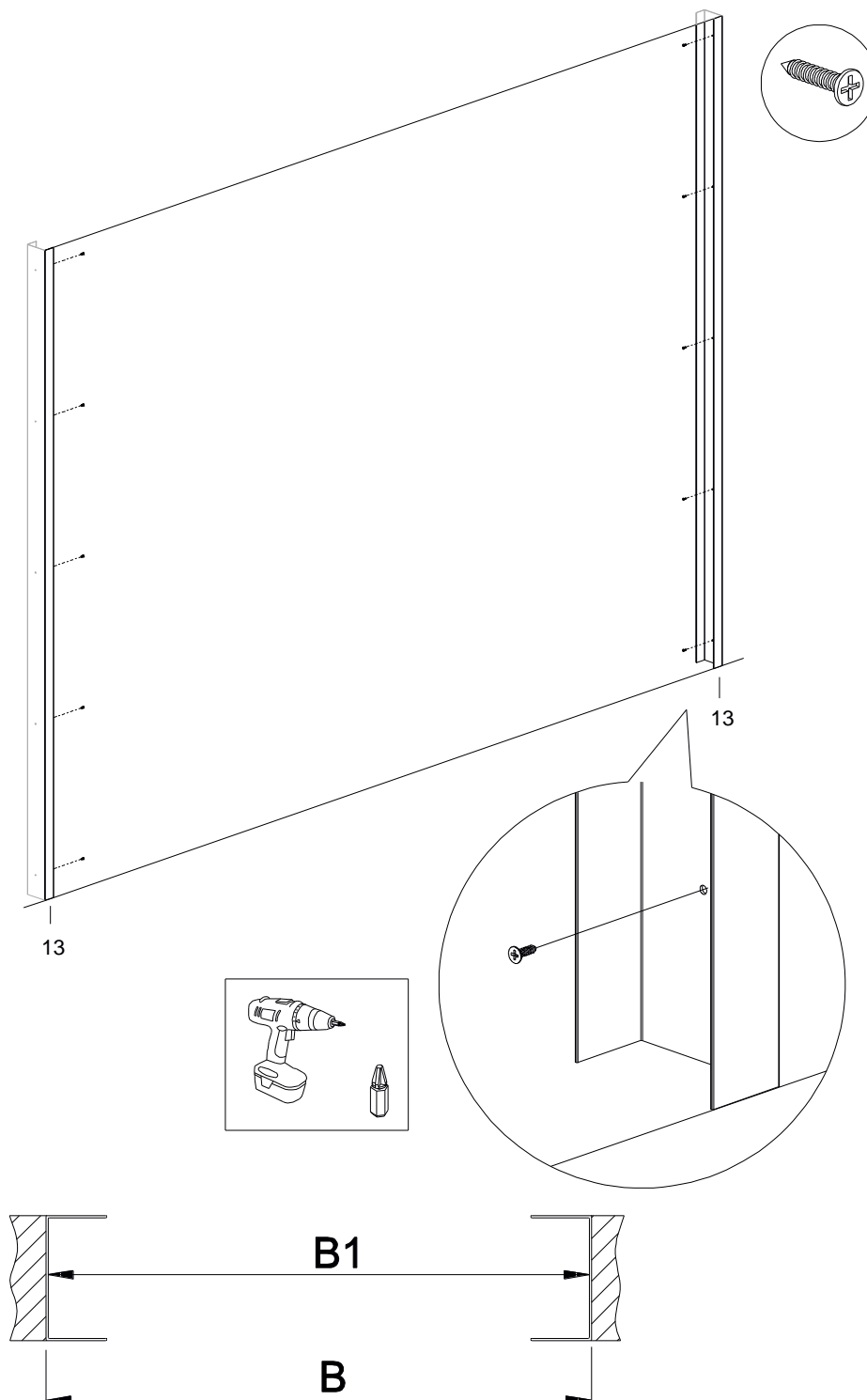
1. Plaats de U-profielen horizontaal op werkhoogte (een tafel of op bokken).
2. Meet de inbouwhoogte van de dag (H) en teken deze af op de U-profielen.
3. Zaag de U-profielen op de juiste lengte af.
4. Teken de boorgaten af in het hart van de profielen, 10 cm uit de kant op een afstand van ca. 70-90cm naar de volgende 2 gaten. Boor de gaten \varnothing 3mm.





6.4.2 Monteren van U-profielen

1. Plaats de U-profielen in de dagopening tegen muur of staander.
2. Controleer of de U-profielen waterpas staan.
3. Schroef de U-profielen aan muur of staander vast. Het soort bevestigingsmiddel is afhankelijk van het type ondergrond (metaal, beton of hout).
4. Meet vervolgens de maat B1 voor de lengte van de onder- en bovenrail.



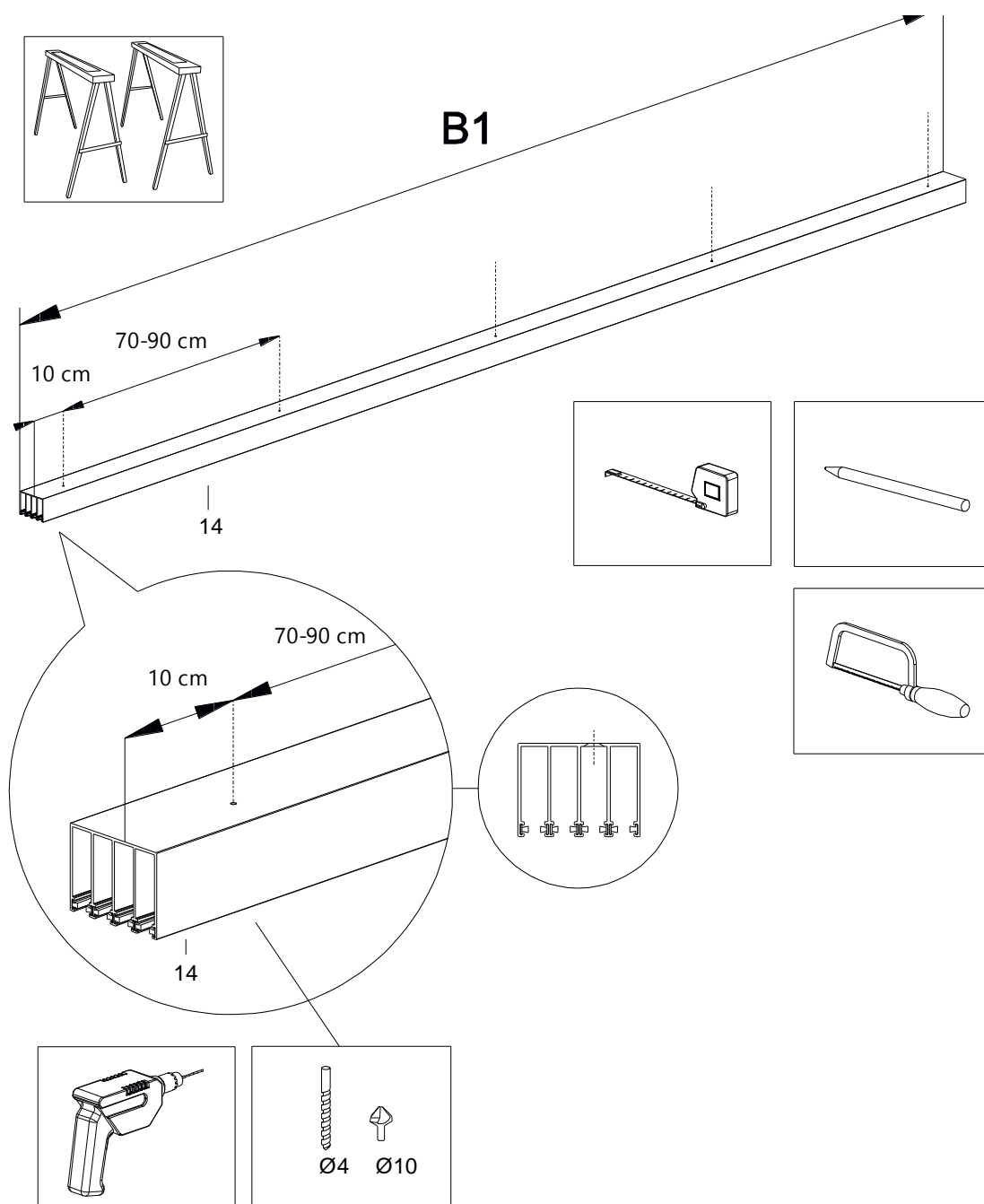


6.5 Montage onder- en bovenrails i.c.m. zij-aansluiting (optie)

6.5.1 Op maat maken en voorbereiden van bovenrail

1. Plaats de bovenrail horizontaal op werkhoogte (een tafel of op bokken).
2. Meet de maat B1 (inbouwbreedte tussen de U-profielen) bovenaan de dagopening en teken deze af op de bovenrail.
3. Zaag de bovenrail op de juiste lengte af.
4. Teken de boorgaten af in het hart van het profiel (bij 4 sporenrail in hart van spoor !), 10 cm uit de kant op een afstand van ca. 70-90cm naar de volgende 2 gaten. Boor de gaten $\varnothing 3\text{mm}$.

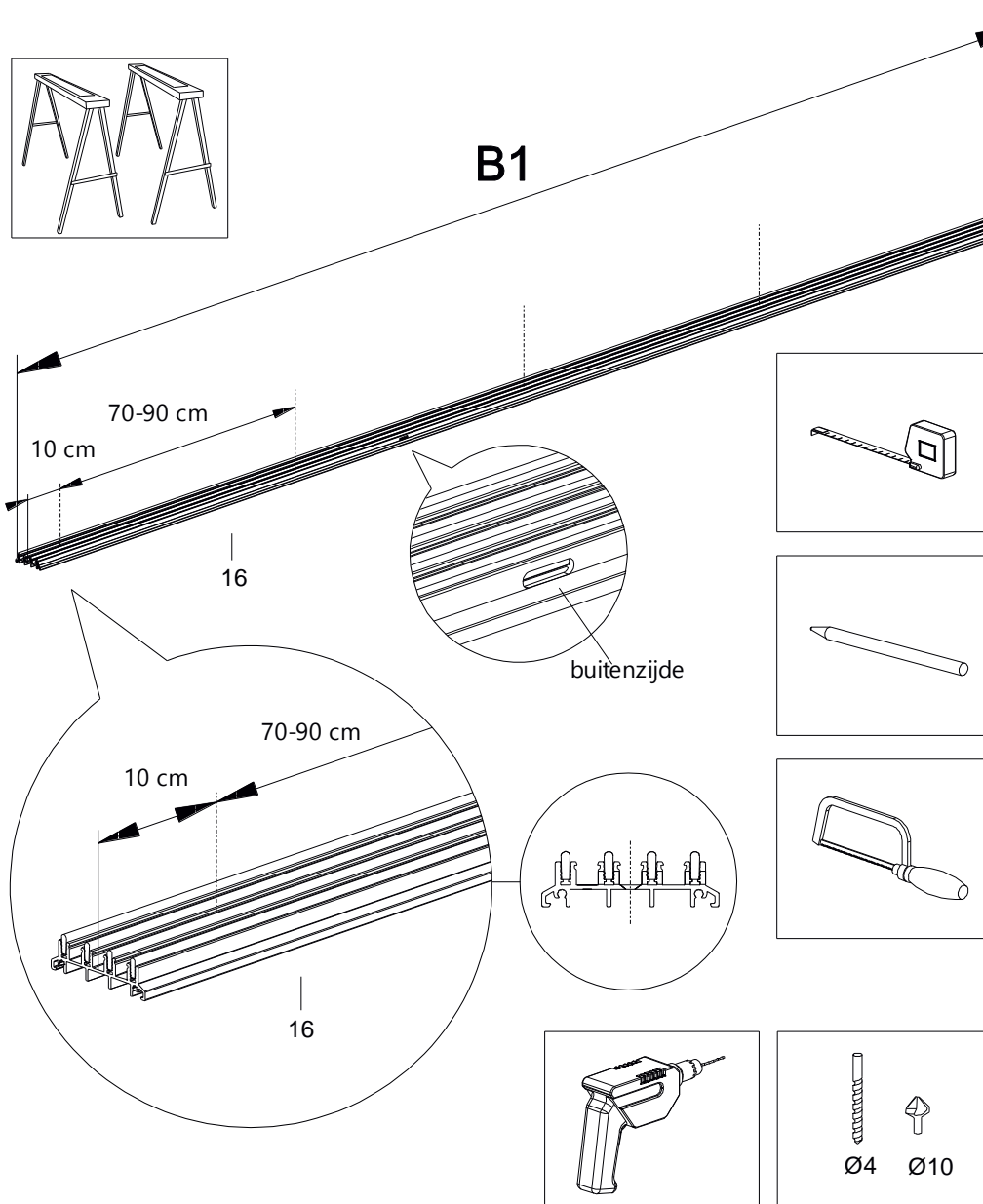
TIP: behoud zoveel mogelijk de waterafvoer openingen.





6.5.2 Op maat maken en voorbereiden van onderrail

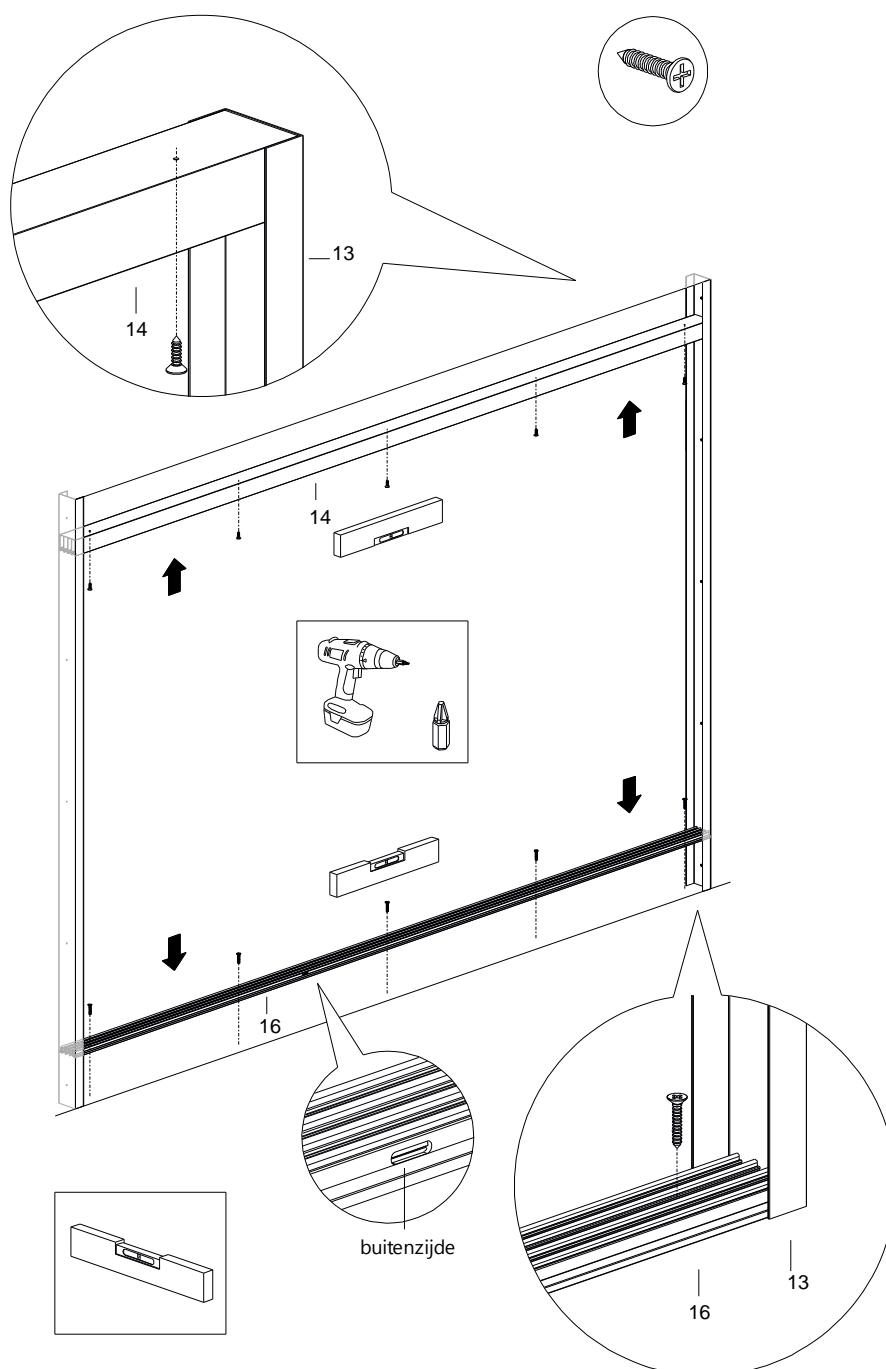
1. Plaats de onderrail horizontaal op werkhoogte (een tafel of op bokken).
2. Meet de maat B1 (inbouwbreedte tussen de U-profielen) onderaan de dagopening en teken deze af op de onderrail.
3. Zaag de onderrail op de juiste lengte af.
4. Teken de boorgaten af in het hart van het profiel (bij 3 of 5 sporenrail in hart van spoor!), 10 cm uit de kant op een afstand van ca. 70-90cm naar de volgende 2 gaten. Boor de gaten \varnothing 4mm. Verzink de gaten \varnothing 10mm aan de bovenzijde.





6.5.3 Monteren van onder- en bovenrail

1. Plaats de bovenrail tussen de U-profielen en schuif deze tegen de bovenzijde van de dagopening.
2. Controleer of de bovenrail waterpas staat.
3. Schroef de bovenrail aan muur of koker vast. Het soort bevestigingsmiddel is afhankelijk van het type ondergrond (metaal, beton of hout).
4. Plaats de onderrail tussen de U-profielen en schuif deze op de grond.
- LET op:** Zorg ervoor dat de sleuf voor de waterafvoer zich aan de buitenzijde bevindt
5. Controleer of de onderrail waterpas ligt.
6. Schroef de onderrail aan grond of koker vast. Het soort bevestigingsmiddel is afhankelijk van het type ondergrond (metaal, beton of hout).

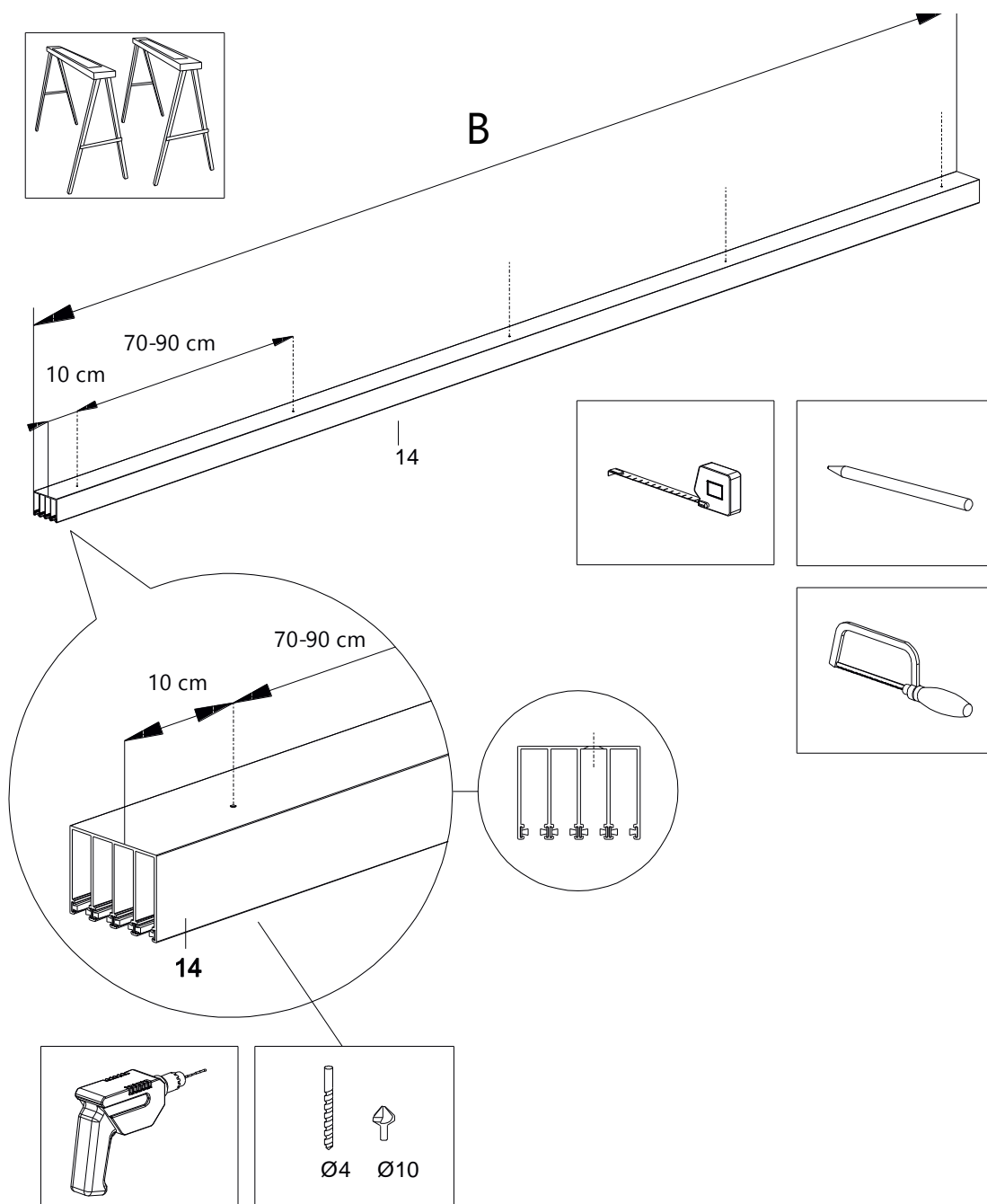




6.6 Montage onder- en bovenrails

6.6.1 Op maat maken en voorbereiden van bovenrail

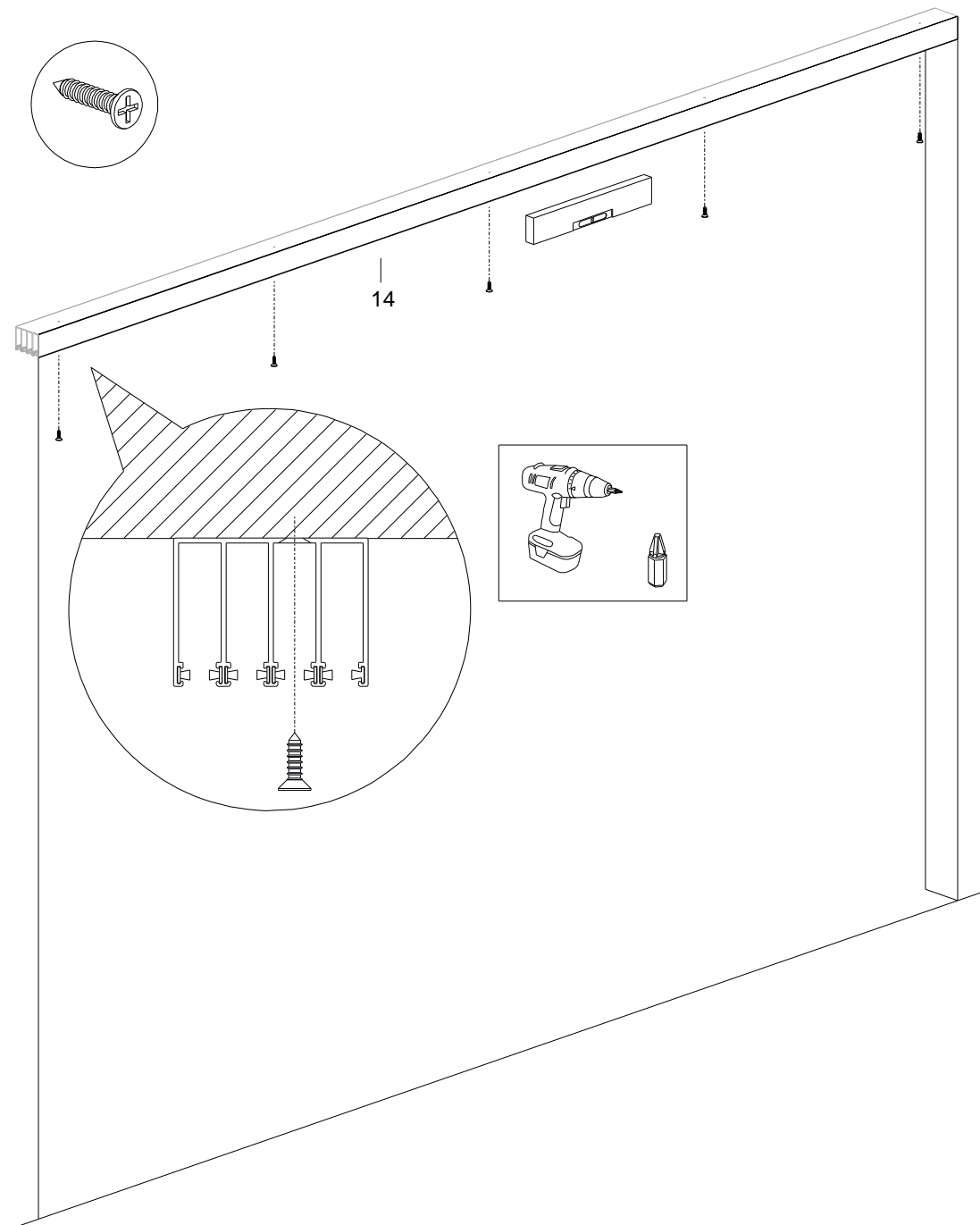
1. Plaats de bovenrail horizontaal op werkhogte (een tafel of op bokken).
2. Meet de maat B (inbouwbreedte) bovenaan de dagopening en teken deze af op de bovenrail.
3. Zaag de bovenrail op de juiste lengte af.
4. Teken de boorgaten af in het hart van het profiel (bij 4 sporenrail in hart van spoor!), 10 cm uit de kant op een afstand van ca. 70-90cm naar de volgende 2 gaten. Boor de gaten $\varnothing 3\text{mm}$.





6.6.2 Monteren van bovenrail

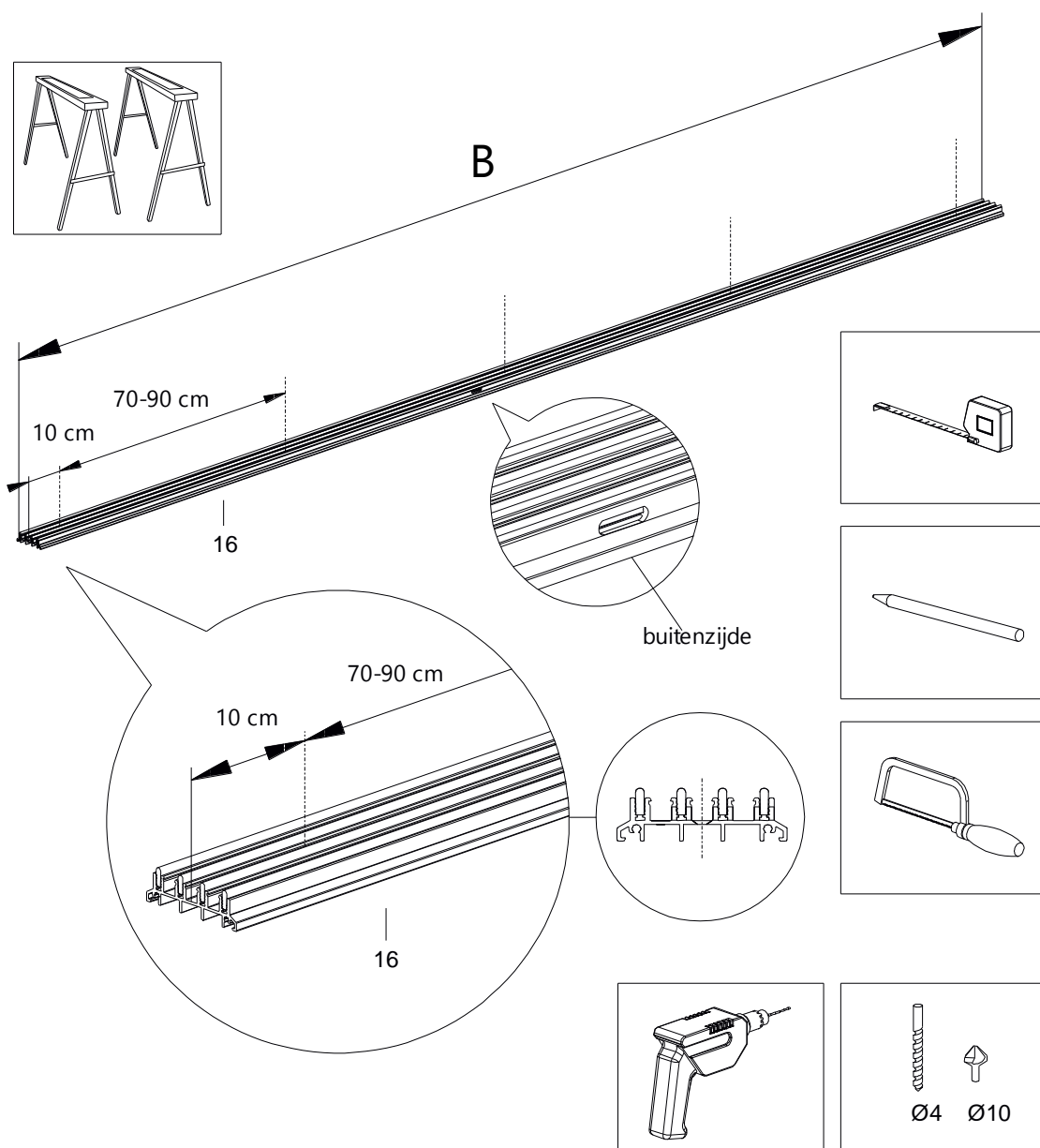
1. Plaats de bovenrail tegen de bovenzijde van de dagopening.
2. Controleer of de bovenrail waterpas staat.
3. Schroef de bovenrail aan muur of koker vast. Het soort bevestigingsmiddel is afhankelijk van het type ondergrond (metaal, beton of hout).





6.6.3 Op maat maken en voorbereiden van onderrail

1. Plaats de onderrail horizontaal op werkhoogte (een tafel of op bokken).
2. Meet de maat B (inbouwbreedte) onderaan de dagopening en teken deze af op de onderrail.
3. Zaag de onderrail op de juiste lengte af.
4. Teken de boorgaten af in het hart van het profiel, 10 cm uit de kant op een afstand van ca. 70-90cm naar de volgende 2 gaten. Boor de gaten \varnothing 3mm.





6.6.4 Monteren van onderrail

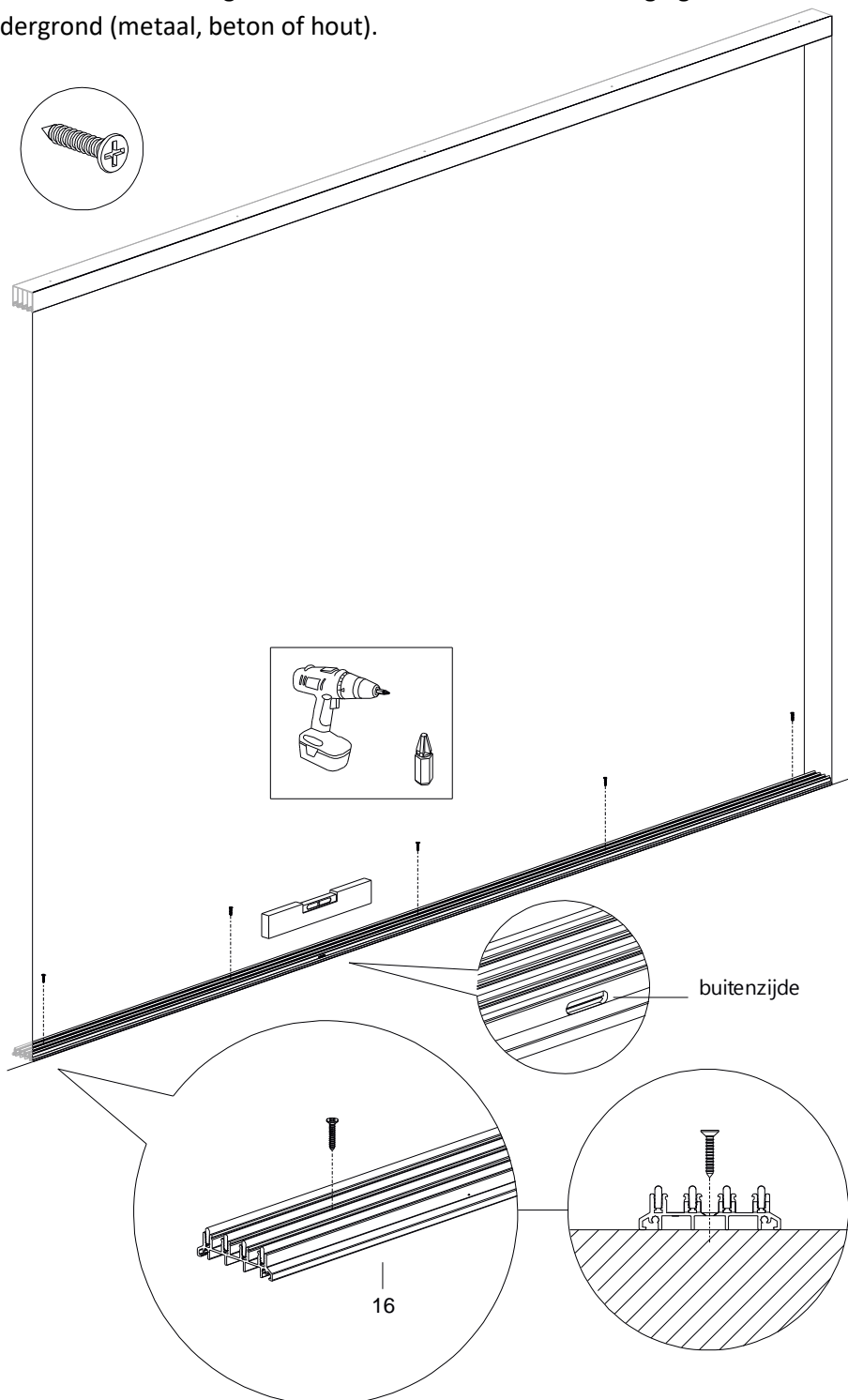
Let op: De onderrail dient voldoende gefundeerd te worden middels koker, betonband of tegels.

1. Plaats de onderrail in de dagopening op de grond.

LET op: Zorg ervoor dat de sleuven voor de waterafvoer zich aan de buitenzijde bevinden.

2. Controleer of de onderrail waterpas ligt en goed uitgelijnd is met de bovenrail.

3. Schroef de onderrail aan grond of koker vast. Het soort bevestigingsmiddel is afhankelijk van het type ondergrond (metaal, beton of hout).



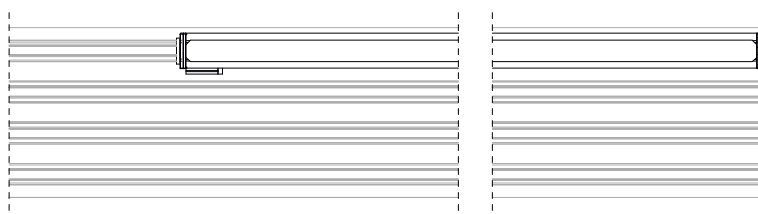
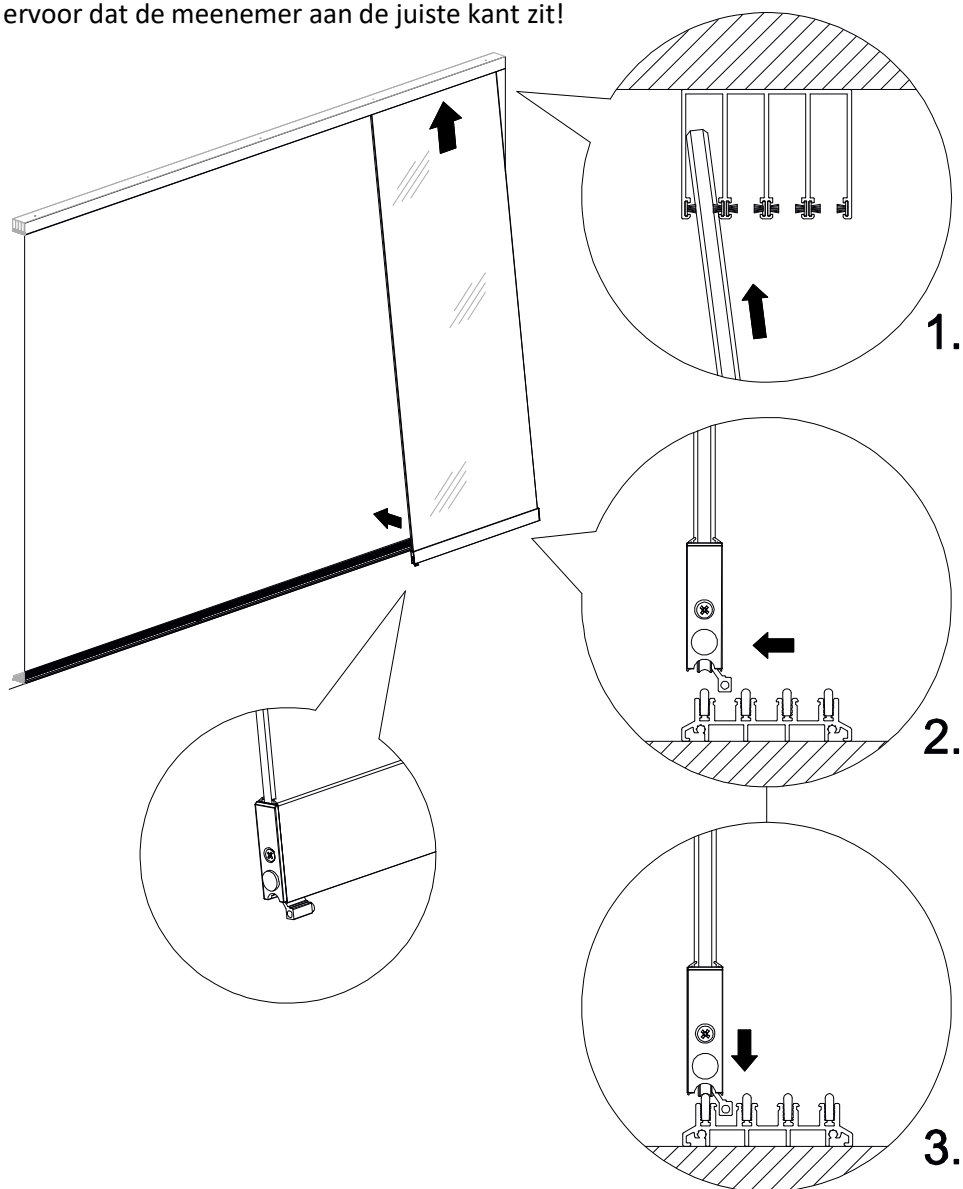


6.7 Plaatsen glaspanelen

Let op: Zorg er bij het plaatsen van de glaspanelen voor dat deze altijd in het juiste spoor komen.

1. Steek het eerste glaspaneel in de bovenrail in het 1^{ste} spoor en laat vervolgens het glaspaneel zakken op de zelfde spoor in de onderrail.

Let op: Zorg ervoor dat de meenemer aan de juiste kant zit!

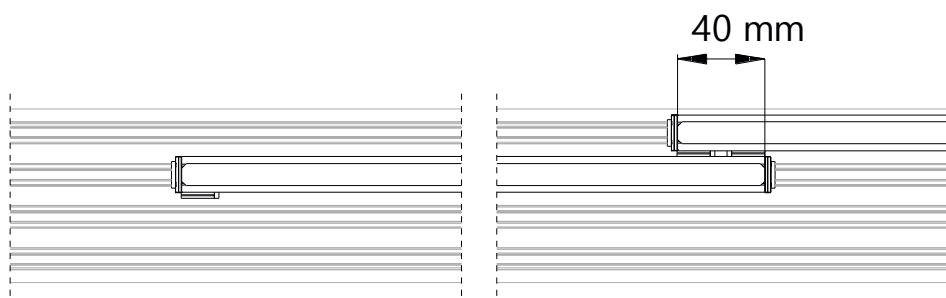
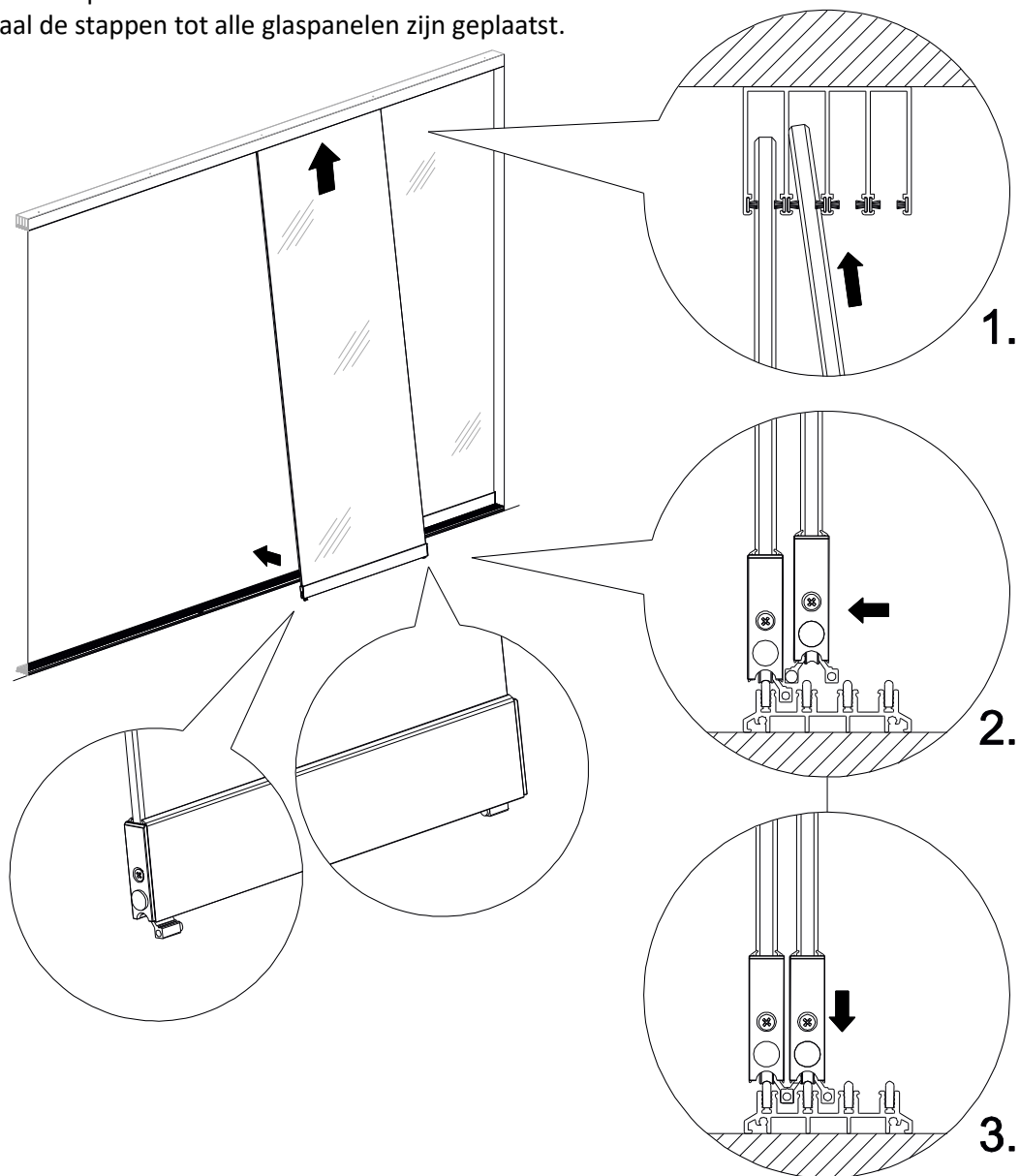




2. Steek het 2e glaspaneel in de bovenrail in het 2^e spoor en laat vervolgens het glaspaneel zakken op de zelfde spoor in de onderrail.

Let op: Zorg ervoor dat de meenemer van het 2^e paneel achter de meenemer van het 1^{ste} paneel valt t.p.v. de overlap!

3. Herhaal de stappen tot alle glaspanelen zijn geplaatst.



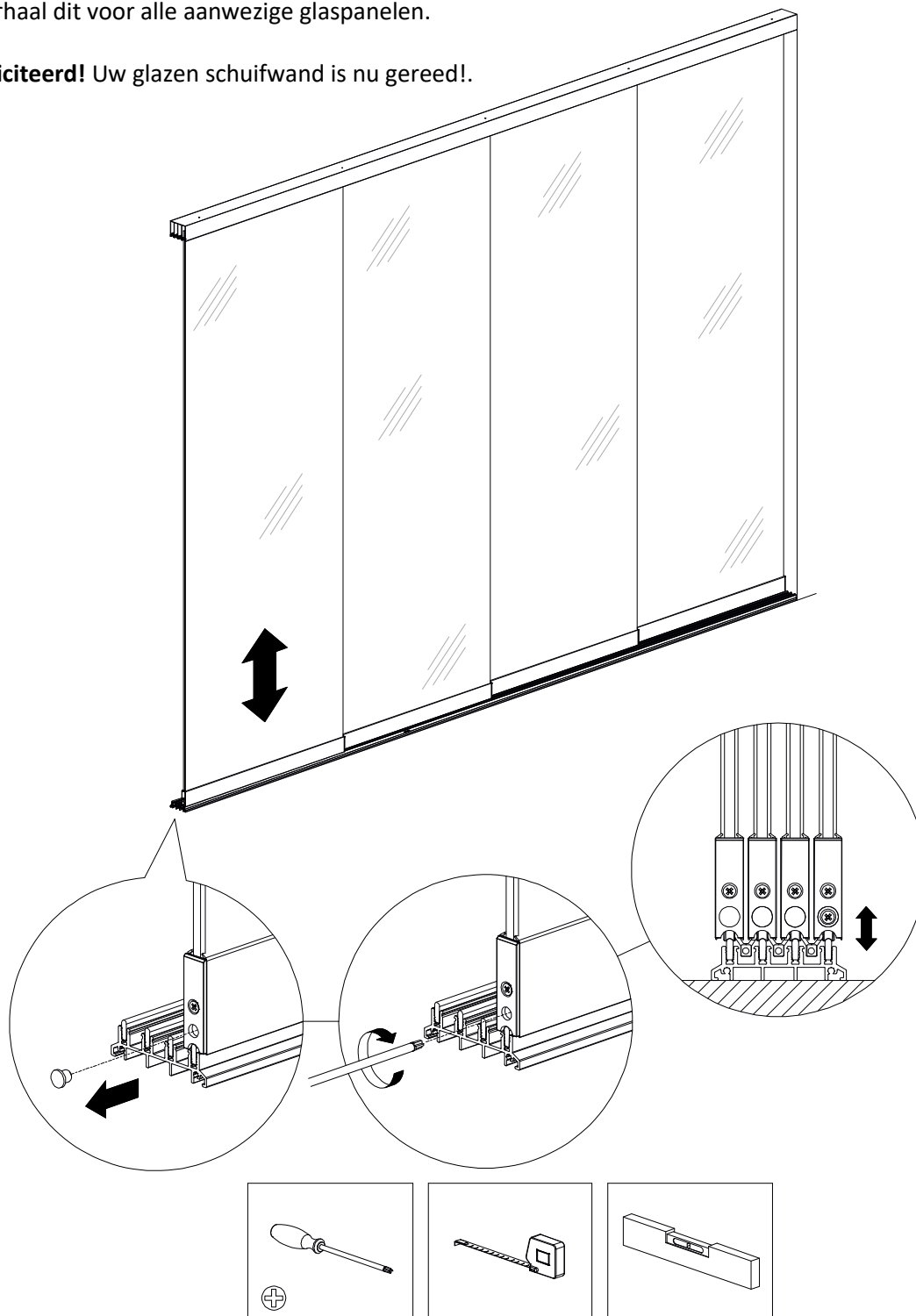


6.8 Afstellen glaspanelen

De glaspanelen kunnen met behulp van een kruiskop schroevendraaier perfect afgesteld worden.

1. Verwijder het afsluitdopje.
2. Stel met de kruiskop schroevendraaier de loopwielen op je perfecte hoogte.
3. Plaats het afsluitdopje.
4. Herhaal dit voor alle aanwezige glaspanelen.

Gefeliciteerd! Uw glazen schuifwand is nu gereed!.





6.9 Montage handvat (optie)

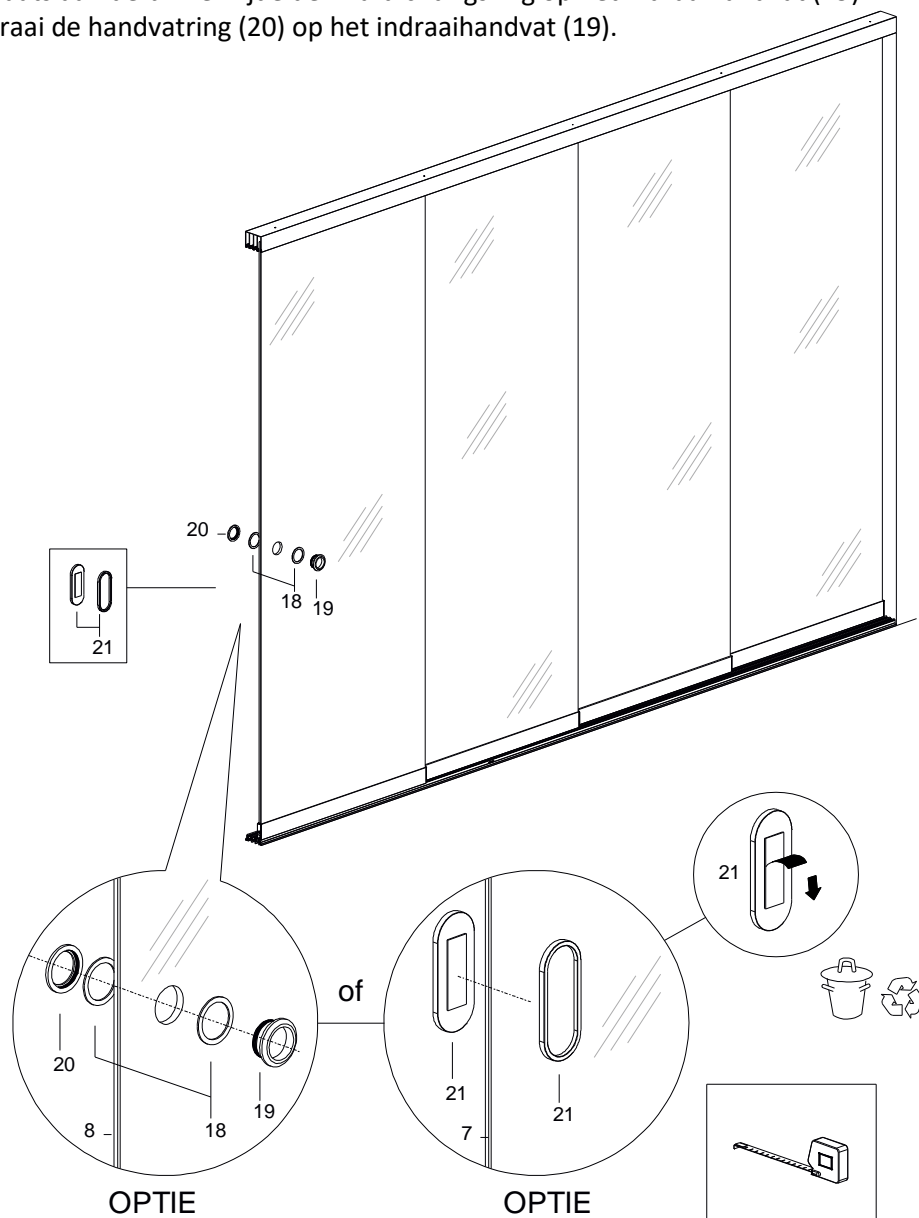
De glazen schuifwand is optioneel leverbaar met plakhandvaten of indraaihandvaten.

Montage plakhandvaten:

1. Sluit de glazen schuifwand volledig en teken de positie af waar de plakhandvaten moeten komen. (ca. 105 cm van de grond, ca. 10 cm vanaf de zijkant.)
2. Maak het glaspaneel t.h.v. het handvat vetvrij.
3. Verwijder het folie van 3M VHB tape.
4. Plak de handvaten op beide zijden van het glaspaneel. Druk deze stevig aan!

Montage RVS indraaihandvaten:

1. Plaats de afdichtingsring op het indraaihandvat (19).
2. Plaats het indraaihandvat (19) door het ronde montagegat in het glaspaneel aan de buitenzijde van de glazen schuifwand.
3. Plaats aan de binnenzijde de 2^e afdichtingsring op het indraaihandvat (19).
4. Draai de handvatring (20) op het indraaihandvat (19).





7. Onderhoud

Wij adviseren om uw glazen schuifwand regelmatig te onderhouden en te reinigen. Controleer of alle schroefbevestigingen goed vastzitten. Zo niet draai deze goed aan. Zorg ervoor dat de glaspanelen perfect in hoogte zijn afgesteld. Het aanlopen van de H-profielen en/of meenemers in de onderrail kunnen leiden tot vroegtijdige slijtage. In het onderrailsysteem kunnen verontreinigen terecht komen. Zorg ervoor dat u de rail (sporen systeem) goed schoon houdt in het belang van de levensduur.

De aluminium profielen en glaspanelen die vervuild zijn, kunnen met lauw water en een neutraal schoonmaakproduct gereinigd worden.

- Voor het eerste gebruik dient de glazen schuifwand eerst goed voorgespoeld te worden met schoon water.
- Gebruik voor het reinigen en wassen veel water, zacht materiaal en een spons.
- Nooit schuurmiddelen of agressieve oplosmiddelen gebruiken. (Geen zuur of logen)
Oplosmiddelen (Afwasmiddel en Glassex) zijn wel toegestaan om vettige vervuiling te verwijderen.
- Nooit een hogedrukspuit gebruiken.

8. Afvalverwijdering

Voer het product af volgens de lokale wet- en regelgeving.

9. Garantievoorwaarden

Garantie volgens garantie voorwaarden en algemene voorwaarden van Deponti. Deze zijn te vinden op de website www.deponti.com.

10. Contact

Uw Deponti partner is uw eerste aanspreekpunt bij vragen en opmerkingen.